

0860629 ESHL-L 480/3360-840 SM-DA

Deckenleuchte ESHL



Artikelnummer **0860629**

GTIN **4029299491647**

Deeplink <https://www.ridi.de/go/0860629>



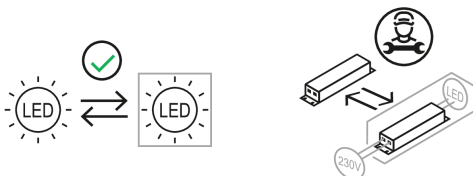
Produktbeschreibung

Deckenleuchte der ESHL-Produktfamilie. Lichtlenkung durch Raster, Ausstrahlungscharakteristik symmetrisch, extrem breitstrahlend, Lichtaustritt direkt. Leuchtmittel L-TUBE eingebaut, Austausch durch Endkunde möglich. Die Leuchte generiert einen Bemessungslichtstrom von 29070 lm in Lichtfarbe 840, Lichtstrom einstellbar: stufenlos. Die hohe LED-Lebensdauer ermöglicht einen langen Einsatz bei gleichbleibender Beleuchtungsgüte. Hohe Lichtqualität durch eine Farbortoleranz von < 3 SDCM. Gehäuse aus Stahl, verkehrsweiß, ähnlich RAL 9016, Schutzart IP40. Vorbereitet für den Einbau in verschiedene Deckensysteme mit entsprechendem Befestigungssatz (Zubehör). Bei Einbau mit Befestigungssatz 10-713 bzw. 10-717 ist ab einer 3-lampigen Bestückung eine 6-Punkt Befestigung erforderlich. Da 4 Teile im Satz, ist die entsprechende Anzahl X zu ermitteln: $X = (n \times 6) / 4$, wobei n = Anzahl der Leuchten und Ergebnis X auf die nächst höhere Zahl gerundet wird. Mit elektronischem Betriebsgerät DALI. Austausch durch Fachkraft möglich. Nennspannung 220 - 240 V AC/DC 50 - 60 Hz.

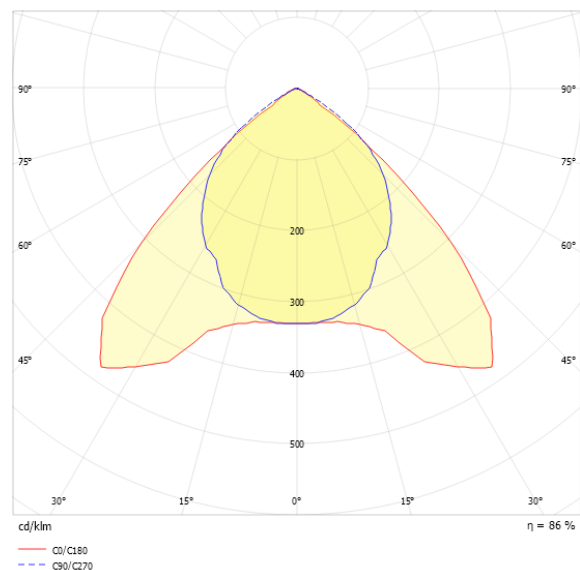
Kurzinformationen

Montageart	Einbau
Schutzart	IP40
Schutzklasse	I
Nennspannung	220 - 240 V
Art der Steuerung	DALI
Farbtemperatur	4000 K
Farbwiedergabeindex Ra	≥ 80
Bemessungslichtstrom	29070 lm
Bemessungsleistung	244,0 W
Leuchteffizienz	119,1 lm/W
Bemessungslebensdauer L80B50 (tq = 25 °C)	50000 h
Dieses Produkt enthält Lichtquellen der Energieeffizienzklasse	D

Nachhaltigkeit



Lichtverteilungskurve



Blendungsbewertung UGR (4H/8H)

UGR längs	18.9
UGR quer	19.3

0860629 ESHL-L 480/3360-840 SM-DA

Allgemein

Produktkategorie	Deckenleuchte
Einsatzbereich	Sport- und Mehrzweckhallen
BEG-förderfähig	Nein
Montage	
Montageart	Einbau
Deckenart	Geschnittene Decken Decken mit unsichtbaren Tragschienen und symmetrischen Mineralfaser- und Gipsplattendecken Decken mit sichtbaren Tragschienen und eingelegten kantigen/gefalteten Deckenplatten Metall-Paneeldecken Wilhelmi Mineralfaserplattendecken

Geeignet für Deckenart 9

Geeignet für Lichtbandkonfiguration Nein

Gehäuse

Farbe	verkehrsweiß, ähnlich RAL 9016
Schutzart	IP40
Stoßfestigkeitsgrad	IK08
Glühdrahtprüfung	650 °C
Einbau in isolierte Decke möglich	Nein
Werkstoff des Gehäuses	Stahl
Werkstoff der Abdeckung	PMMA klar

Elektrische Ausführung

Art der Steuerung	DALI
Nennspannung	220 - 240 V
Frequenz	50 - 60 Hz
Spannungsart	AC/DC
Bemessungsleistung	244,0 W
Schutzklasse	I
Anzahl der Betriebsgeräte	4

Betriebsgerät

Max. Anzahl der Betriebsgeräte an Leitungsschutzschalter B10	15
Max. Anzahl der Betriebsgeräte an Leitungsschutzschalter B16	24
Max. Anzahl der Betriebsgeräte an Leitungsschutzschalter C16	40
Dimmbereich	1–100%
DC tauglich	Ja
Ripple HF	4 %
SELV	Ja

Lichttechnik

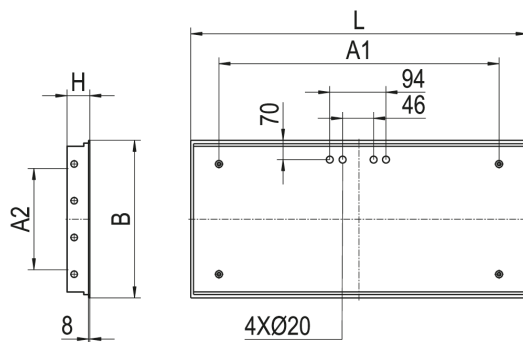
Lichtlenker	Raster
Lichtaustritt	direkt
Lichtverteilung	symmetrisch
Ausstrahlungscharakteristik	extrem breitstrahlend
Ausstrahlungswinkel	94,56 °
UGR-Klasse	≤ 19
Bemessungslichtstrom	29070 lm
Lichtstrom einstellbar	stufenlos
Leuchteneffizienz	119,1 lm/W

Leuchtmittel

Leuchtmittel	L-TUBE
Inklusive Leuchtmittel	Ja
Leuchtmittelanzahl	4
Farbwiedergabeindex Ra	≥ 80
Farbtemperatur	4000 K
Lichtfarbe	840
Farbortoleranz (SDCM)	< 3 SDCM
Bemessungslebensdauer L80B50 (tq = 25 °C)	50000 h
Maximale Umgebungstemperatur L80B50 = 50.000 h	25 °C

0860629 ESHL-L 480/3360-840 SM-DA

Maßzeichnung



Abmessungen

Maß L	1548 mm
Maß B	624 mm
Maß H	85 mm
Maß A1	1250 mm
Maß A2	435 mm
Maß BE	604 mm
Maß LE	1529 mm
Nettogewicht	30,750 kg

Leuchtmittel - Referenz

Artikelbezeichnung	Artikelnummer	Lichtfarbe	Leuchtmittellichtstrom	Leistung des Leuchtmittels	Energieeffizienzklasse
L-TUBE-B 145-840M0450-0950 LD	0206661LD	840	9390 lm	58 W	D

Die technischen Daten beziehen sich auf den Einsatz des Referenz-Leuchtmittels.

Leuchtmittel

Artikelbezeichnung	Artikelnummer	Lichtfarbe	Leuchtmittellichtstrom	Leistung des Leuchtmittels	Energieeffizienzklasse
L-TUBE-B 145-840M0450-0950 LD	0206661LD	840	9390 lm	58 W	D

0860629 ESHL-L 480/3360-840 SM-DA

Zubehör

Artikelbezeichnung	Artikelnummer	Produktbeschreibung
ZIDV 58/5/1,5 DURCHVERDR.	0200255	Durchgangsverdrahtung T26-58W+T16-35/49/80W,5x1,5mm ² ,max.10A
ZIDV 36/5/2,5 DURCHVERDR.	0200637	Durchgangsverdrahtung T26-36W + T16-28/54W, 5x2,5mm ² ,max16A
ZIDV 58/5/2,5 DURCHVERDR.	0200638	Durchgangsverdrahtung T26-58W+T16-35/49/80W, 5x2,5mm ² ,max16A
ZIDV 58/3/1,5 DURCHVERDR.	0201202	Durchgangsverdrahtung T26-58W+T16-35/49/80W, 3x1,5mm ² ,max10A
ZIDV 36/5/1,5 DURCHVERDR.	0200254	Durchgangsverdrahtung T26-36W + T16-28/54W, 5x1,5mm ² ,max.10A
ZIDV 36/3/1,5 DURCHVERDR.	0201201	Durchgangsverdrahtung T26-36W + T16-28/54W, 3x1,5mm ² ,max.10A
ZRO RAHMENÖFFNER	0204003	Rahmenöffner
ZBS-E UNI 10-713	0210713	Bef.-Satz Einbau univ. Schwenkbügel, Klemmdicke 23-55mm
ZBS-E UNI 10-717	0210717	Bef.-Satz Einbau univ. Schwenkbügel, Klemmdicke 45-80mm
BEF.-SATZ EBR .58 WILHELMI	0210031	Befestigungssatz EBR .58 , für Wilhelmi Sporthallendecken
TRA 132 TRAVERSE- ABR/EBR 2..	0200252	Traverse für ABR/EBR 2-lampig, Bef.-Abstand 132+149mm
ZBS-SP158-30	0210987	Bef.-Satz 158W für Sportpaneeldecken, Tragschienenhöhe 30 mm
ZBS-SP158-40	0210989	Bef.-Satz 158W für Sportpaneeldecken, Tragschienenhöhe 40 mm
ZBS-SP158-35	0210988	Bef.-Satz 158W für Sportpaneeldecken, Tragschienenhöhe 35 mm
ZBS-SP.36-30	0210993	Bef.-Satz .36W für Sportpaneeldecken, Tragschienenhöhe 30 mm
ZBS-SP.36-40	0210995	Bef.-Satz .36W für Sportpaneeldecken, Tragschienenhöhe 40 mm
ZBS-SP136-40	0210992	Bef.-Satz 136W für Sportpaneeldecken, Tragschienenhöhe 40 mm
ZBS-SP136-35	0210991	Bef.-Satz 136W für Sportpaneeldecken, Tragschienenhöhe 35 mm
BEF.-SATZ EBR .36 WILHELMI	0210019	Befestigungssatz EBR .36 , für Wilhelmi Sporthallendecken
ZBS-SP.36-35	0210994	Bef.-Satz .36W für Sportpaneeldecken, Tragschienenhöhe 35 mm
ZBS-SP.58-30	0210076	Bef.-Satz .58W für Sportpaneeldecken, Tragschienenhöhe 30 mm
ZBS-SP.58-35	0210078	Bef.-Satz .58W für Sportpaneeldecken, Tragschienenhöhe 35 mm
ZBS-SP136-30	0210990	Bef.-Satz 136W für Sportpaneeldecken, Tragschienenhöhe 30 mm
ZBS-SP.58-40	0210079	Bef.-Satz .58W für Sportpaneeldecken, Tragschienenhöhe 40 mm
TRA 435 TRAVERSE- ABR/EBR 4..	0200256	Traverse für ABR/EBR 4-lampig, Bef.-Abstand 435mm
TRA 298 TRAVERSE- ABR/EBR 3..	0200253	Traverse für ABR/EBR 3-lampig, Bef.-Abstand 298mm

Produkthinweis

ESHL. 180, 280: alle Lampen auf L1 verdrahtet. (180 mit 1 Gerät; 280 mit 2 Geräten) ESHL. 380: mittlere Lampe auf L2, äußere Lampen auf L1 verdrahtet. (3 Geräte)
 ESHL. 480: beide mittlere Lampen auf L2 verdrahtet, äußere Lampen auf L1 verdrahtet. (4 Geräte) Andere Schaltungen auf Anfrage möglich.

Hinweis „ballwurfsicher“: RIDI Leuchten mit dem Ball-Zeichen werden entsprechend den mechanischen und lichttechnischen Erfordernissen an die normgerechte Beleuchtung in Sporthallen hergestellt. Sie erfüllen die Anforderungen an die Ballwurfsicherheit, DIN 18 032, Teil 3.

0860629 ESHL-L 480/3360-840 SM-DA

Ausschreibungstext

Deckenleuchte der ESHL-Produktfamilie. Lichtlenkung durch Raster, Ausstrahlungscharakteristik symmetrisch, extrem breitstrahlend, Lichtaustritt direkt. Leuchtmittel L-TUBE eingebaut, Austausch durch Endkunde möglich. Die Leuchte generiert einen Bemessungslichtstrom von 29070 lm in Lichtfarbe 840, Lichtstrom einstellbar: stufenlos. Die hohe LED-Lebensdauer ermöglicht einen langen Einsatz bei gleichbleibender Beleuchtungsgüte. Hohe Lichtqualität durch eine Farbortoleranz von < 3 SDCM. Gehäuse aus Stahl, verkehrsweiß, ähnlich RAL 9016, Schutzart IP40. Vorbereitet für den Einbau in verschiedene Deckensysteme mit entsprechendem Befestigungssatz (Zubehör). Bei Einbau mit Befestigungssatz 10-713 bzw. 10-717 ist ab einer 3-lampigen Bestückung eine 6-Punkt Befestigung erforderlich. Da 4 Teile im Satz, ist die entsprechende Anzahl X zu ermitteln: $X = (n \times 6) / 4$, wobei n = Anzahl der Leuchten und Ergebnis X auf die nächst höhere Zahl gerundet wird. Mit elektronischem Betriebsgerät DALI. Austausch durch Fachkraft möglich. Nennspannung 220 - 240 V AC/DC 50 - 60 Hz. Artikelnummer: 0860629 Artikelbezeichnung: ESHL-L 480/3360-840 SM-DA Produktkategorie: Deckenleuchte Einsatzbereich: Sport- und Mehrzweckhallen Leuchtenform: Maß L: 1548 mm Maß B: 624 mm Maß H: 85 mm Montageart: Einbau Farbe: verkehrsweiß, ähnlich RAL 9016 Schutzart: IP40 Stoßfestigkeitsgrad: IK08 Glühdrahtprüfung: 650 °C Einbau in isolierte Decke möglich: Nein Werkstoff des Gehäuses: Stahl Werkstoff der Abdeckung: PMMA klar Art der Steuerung: DALI Nennspannung: 220 - 240 V Frequenz: 50 - 60 Hz Spannungsart: AC/DC Bemessungsleistung: 244,0 W Lichtlenker: Raster Lichtaustritt: direkt Lichtverteilung: symmetrisch Ausstrahlungscharakteristik (ETIM): extrem breitstrahlend UGR-Klasse: ≤ 19 Bemessungslichtstrom: 29070 lm Lichtstrom einstellbar: stufenlos Leuchteneffizienz: 119,1 lm/W Leuchtmittel: L-TUBE Inklusive Leuchtmittel: Ja Farbwiedergabeindex Ra: ≥ 80 Farbtemperatur: 4000 K Lichtfarbe: 840 Farbortoleranz (SDCM): < 3 SDCM Bemessungslebensdauer L80B50 (tq = 25 °C): 50000 h Energieeffizienzklasse Leuchtmittel: D