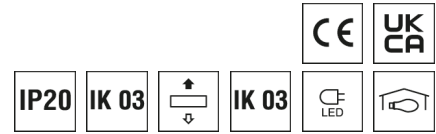


0627869 F-LINE-PDI1500NDWS840MPO0650

Pendelleuchte F-LINE



Artikelnummer **0627869**

GTIN **4029299571820**

Deeplink <https://www.ridi.de/go/0627869>



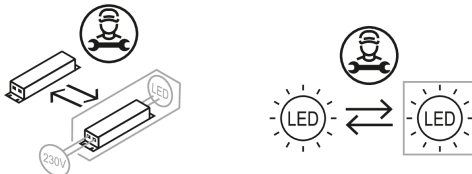
Produktbeschreibung

Pendelleuchte der F-LINE-Produktfamilie. Lichtlenkung durch Abdeckung opal, Ausstrahlungscharakteristik symmetrisch, breitstrahlend, Lichtaustritt direkt/indirekt. Leuchtmittel LED-M eingebaut, Austausch durch Fachkraft möglich. Die Leuchte generiert einen Bemessungslichtstrom von 6520 lm in Lichtfarbe 840, Lichtstrom einstellbar: Nein. Die hohe LED-Lebensdauer ermöglicht einen langen Einsatz bei gleichbleibender Beleuchtungsgüte. Hohe Lichtqualität durch eine Farbortoleranz von < 3 SDCM. Gehäuse aus Stahl, verkehrsweiß, ähnlich RAL 9016, Schutzart IP20. Die Leuchten sind mit Zubehör für die Pendelmontage mit Seilpendel geeignet. Seilpendel, Länge 1,5 Meter ZSPT2Z 295 für F-LINE...MPO separat zu bestellen (siehe Zubehör). Netzuleitung, Länge 1,5 Meter mit transparentem Mantel, separat zu bestellen (siehe Zubehör). Für die Herstellung von F-LINE-Konstrukten sind gerade Verbindungsstücke (Abstandslos bzw. zwei verschiedene Längen - Ausstattung mit APCON EASY BLE möglich) lieferbar. Mit elektronischem Betriebsgerät On/Off. Austausch durch Fachkraft möglich. Nennspannung 220 - 240 V AC/DC 50 - 60 Hz.

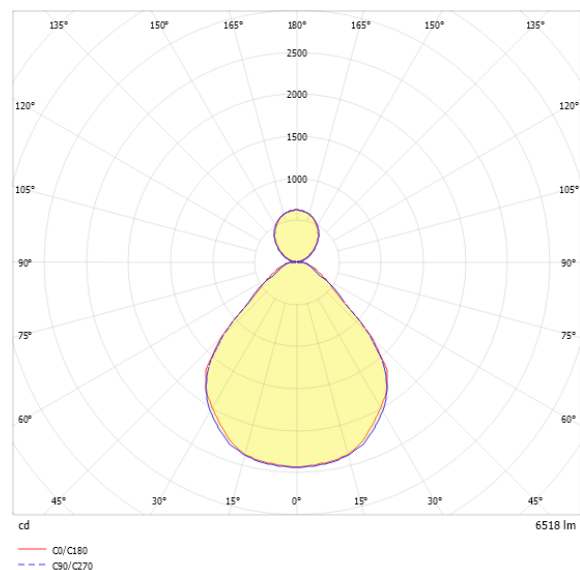
Kurzinformationen

Montageart	Pendel Anbau
Schutzart	IP20
Schutzklasse	I
Zulässige Umgebungstemperatur	-25 - 25 °C
Nennspannung	220 - 240 V
Art der Steuerung	On/Off
Farbtemperatur	4000 K
Farbwiedergabeindex Ra	≥ 80
Bemessungslichtstrom	6520 lm
Bemessungsleistung	43,0 W
Leuchteneffizienz	151,6 lm/W
Bemessungslebensdauer L80B50 (tq = 25 °C)	50000 h
Dieses Produkt enthält Lichtquellen der Energieeffizienzklasse	C

Nachhaltigkeit



Lichtverteilungskurve



Blendungsbewertung UGR (4H/8H)

UGR längs	18.0
UGR quer	17.9

0627869 F-LINE-PDI1500NDWS840MP00650

Allgemein

Produktkategorie	Pendelleuchte
Einsatzbereich	Bildung Büro
Leuchtenform	rechteckig
BEG-förderfähig	Ja
Wartungskategorie	D

Montage

Montageart	Pendel Anbau
Montageort	Decke
Geeignet für Lichtbandkonfiguration	Nein

Gehäuse

Farbe	verkehrsweiß, ähnlich RAL 9016
Schutzart	IP20
Stoßfestigkeitsgrad	IK03
Glühdrahtprüfung	650 °C
Zulässige Umgebungstemperatur	-25 - 25 °C
Einbau in isolierte Decke möglich	Nein
Werkstoff des Gehäuses	Stahl
Werkstoff der Abdeckung	PMMA opal

Elektrische Ausführung

Art der Steuerung	On/Off
Nennspannung	220 - 240 V
Frequenz	50 - 60 Hz
Spannungsart	AC/DC
Bemessungsleistung	43,0 W
Schutzklasse	I
Anzahl der Betriebsgeräte	1

Betriebsgerät

Max. Anzahl der Betriebsgeräte an Leitungsschutzschalter B10	14
Max. Anzahl der Betriebsgeräte an Leitungsschutzschalter B16	23
Max. Anzahl der Betriebsgeräte an Leitungsschutzschalter C16	39
DC tauglich	Ja
Ripple HF	4 %
SELV	Nein

Lichttechnik

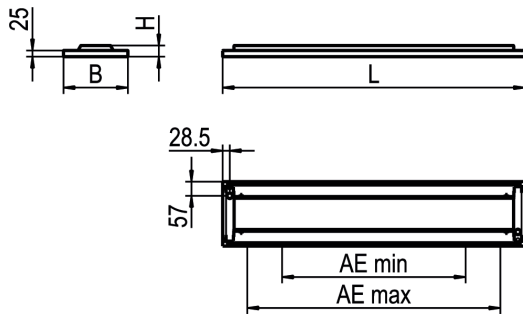
Lichtlenker	Abdeckung opal
Lichtaustritt	direkt/indirekt
Lichtverteilung	symmetrisch
Ausstrahlungscharakteristik	breitstrahlend
Ausstrahlungswinkel	90,00 °
UGR-Klasse	≤ 19
Bemessungslichtstrom	6520 lm
Lichtstrom einstellbar	Nein
Leuchteneffizienz	151,6 lm/W

Leuchtmittel

Leuchtmittel	LED-M
Inklusive Leuchtmittel	Ja
Leuchtmittelanzahl	5
Farbwiedergabeindex Ra	≥ 80
Farbtemperatur	4000 K
Lichtfarbe	840
Farbortoleranz (SDCM)	< 3 SDCM
Photobiologische Sicherheit	RG1
Bemessungslebensdauer L80B50 (tq = 25 °C)	50000 h

0627869 F-LINE-PDI1500NDWS840MP00650

Maßzeichnung



Abmessungen

Maß L	1500 mm
Maß B	260 mm
Maß H	45 mm
Maß AE max	1300 mm
Maß AE min	1020 mm
Maß K1	29 mm
Maß K2	57 mm
Nettogewicht	6,500 kg

0627869 F-LINE-PDI1500NDWS840MPO0650

Zubehör

Artikelbezeichnung	Artikelnummer	Produktbeschreibung
ZIDV-F-LINE-PDI 1500/3/1,5	0209403	Durchverdr. innen, 3x1,5qmm f. F-LINE-PDI1500 + F-LINE-P-VS
ZIDV-F-LINE-PDI 1500/5/1,5	0209404	Durchgangsverdrahtung für F-LINE-PDI...MPO1500, 5X1,5 ²
ZIDV-F-LINE-PDI 1220/3/1,5	0209405	Durchverdr. innen, 3x1,5qmm f. F-LINE-PDI1220 + F-LINE-P-VS
ZIDV-F-LINE-PDI 1220/5/1,5	0209406	Durchgangsverdrahtung für F-LINE-PDI...MPO1220, 5X1,5 ²
ZAL 3X0,75/1,5M-T	0203579	Anschlussleitung transparent, 3x0,75mm ² , 1,5Meter
ZAL 5X0,75/1,5M-T	0203580	Anschlussleitung transparent, 5x0,75mm ² , 1,5Meter
ZAL 3X1,5/1,5M-T	0207977	Anschlussleitung transparent, 3x1,5mm ² , 1,5Meter
ZAL 3X1,5/3,0M-T	0207977/L300	Anschlussleitung transparent, 3x1,5mm ² , 3,0Meter
ZAL 5X1,5/1,5M-T	0207978	Anschlussleitung transparent, 5x1,5mm ² , 1,5Meter
ZKF 3X0,75/1,0M	0207979	Kabelführung C-Profil, für Ø4-5mm, 1 Meter, transparent
ZDBE	0204332	Baldachin eckig weiß, für Seilpendel Trapez, ZUSP und UKNS
ZDBE-SI	0204332SI	Baldachin eckig silber, für Seilpendel Trapez, ZUSP und UKNS
F-LINE-P-VS WS	0209398	Leuchtenverb. F-LINE-P 140mm, weiß, 1 Stk.
F-LINE-P-VS-DA-SEN WS	0209399	Leuchtenverb. F-LINE-P 140mm, weiß, 1 Stk., APCON-Sensor
F-LINE-P-VS-CDH WS	0209400	Leuchtenverb. F-LINE-P 140mm, weiß, 1 Stk., APCON-CDH-Modul
F-LINE-P-VS-55 WS	0209401	Leuchtenverb. F-LINE-P 55mm, weiß, 1 Stk.
F-LINE-P-VS-0 WS	0209402	Leuchtenverb. F-LINE-P 0mm, weiß, 1 Stk.
F-LINE-P-VS-140 5-POL ND WS	0209460	Leuchtenverb. F-LINE-P 140mm weiß, inkl. Durchv. ND, 1 Stk
F-LINE-P-VS-140 5-POL-ND SI	0209460SI	Leuchtenverb. F-LINE-P 140mm silber, inkl. Durchv. ND, 1 Stk
F-LINE-P-VS-140 5-POL DA WS	0209461	Leuchtenverb. F-LINE-P 140mm weiß, inkl. Durchv. DA, 1 Stk
F-LINE-P-VS-140 5-POL DA SI	0209461SI	Klemmenabdeckung für F-LINE-P, silber, 1 Stück
ZSPT2Z 295 SEILPENDEL TRAPEZ	0203583	Seilpendel Trapez, Deckenbef., Zyl., 1,5m, 1Stk

Ausschreibungstext

Pendelleuchte der F-LINE-Produktfamilie. Lichtlenkung durch Abdeckung opal, Ausstrahlungscharakteristik symmetrisch, breitstrahlend, Lichtaustritt direkt/indirekt. Leuchtmittel LED-M eingebaut, Austausch durch Fachkraft möglich. Die Leuchte generiert einen Bemessungslichtstrom von 6520 lm in Lichtfarbe 840, Lichtstrom einstellbar: Nein. Die hohe LED-Lebensdauer ermöglicht einen langen Einsatz bei gleichbleibender Beleuchtungsgüte. Hohe Lichtqualität durch eine Farbortoleranz von < 3 SDCM. Gehäuse aus Stahl, verkehrsweiß, ähnlich RAL 9016, Schutzart IP20. Die Leuchten sind mit Zubehör für die Pendelmontage mit Seilpendel geeignet. Seilpendel, Länge 1,5 Meter ZSPT2Z 295 für F-LINE. ..MPO separat zu bestellen (siehe Zubehör). Netzzuleitung, Länge 1,5 Meter mit transparentem Mantel, separat zu bestellen (siehe Zubehör). Für die Herstellung von F-LINE-Konstrukten sind gerade Verbindungsstücke (Abstandslos bzw. zwei verschiedene Längen - Ausstattung mit APCON EASY BLE möglich) lieferbar. Mit elektronischem Betriebsgerät On/Off. Austausch durch Fachkraft möglich. Nennspannung 220 - 240 V AC/DC 50 - 60 Hz. Artikelnummer: 0627869 Artikelbezeichnung: F-LINE-PDI1500NDWS840MPO0650 Produktkategorie: Pendelleuchte Einsatzbereich: Bildung/Büro Leuchtenform: rechteckig Maß L: 1500 mm Maß B: 260 mm Maß H: 45 mm Montageart: Pendel/Anbau Montageort: Decke Farbe: verkehrsweiß, ähnlich RAL 9016 Schutzart: IP20 Stoßfestigkeitsgrad: IK03 Glühdrahtprüfung: 650 °C Zulässige Umgebungstemperatur: -25 - 25 °C Einbau in isolierte Decke möglich: Nein Werkstoff des Gehäuses: Stahl Werkstoff der Abdeckung: PMMA opal Art der Steuerung: On/Off Nennspannung: 220 - 240 V Frequenz: 50 - 60 Hz Spannungsart: AC/DC Bemessungsleistung: 43,0 W Lichtlenker: Abdeckung opal Lichtaustritt: direkt/indirekt Lichtverteilung: symmetrisch Ausstrahlungscharakteristik (ETIM): breitstrahlend UGR-Klasse: ≤ 19 Bemessungslichtstrom: 6520 lm Lichtstrom einstellbar: Nein Leuchteneffizienz: 151,6 lm/W Leuchtmittel: LED-M Inklusiv Leuchtmittel: Ja Farbwiedergabeindex Ra: ≥ 80 Farbtemperatur: 4000 K Lichtfarbe: 840 Farbortoleranz (SDCM): < 3 SDCM Photobiologische Sicherheit: RG1 Bemessungslebensdauer L80B50 (tq = 25 °C): 50000 h Energieeffizienzklasse Leuchtmittel: C