

**SPI0000238** IRIS-PS-BB 4500-830-ND-0

## Pendelleuchte Iris



Artikelnummer **SPI0000238**

GTIN **4029299562224**

Deeplink <https://www.spectral.de/go/SPI0000238>



## Produktbeschreibung

Pendelleuchte der Iris-Produktfamilie. Lichtlenkung durch Abdeckung opal, Ausstrahlungscharakteristik symmetrisch, extrem breitstrahlend, Lichtaustritt direkt/indirekt. Leuchtmittel LED-M eingebaut, Austausch durch Fachkraft möglich. Die Leuchte generiert einen Bemessungslichtstrom von 4510 lm in Lichtfarbe 830, Lichtstrom einstellbar: Nein. Die hohe LED-Lebensdauer ermöglicht einen langen Einsatz bei gleichbleibender Beleuchtungsgüte. Hohe Lichtqualität durch eine Farbortoleranz von . Gehäuse aus Kunststoff, opal, Schutzart IP20. Mit elektronischem Betriebsgerät On/Off. Austausch durch Fachkraft möglich. Nennspannung 220 - 240 V AC/DC 50 - 60 Hz.

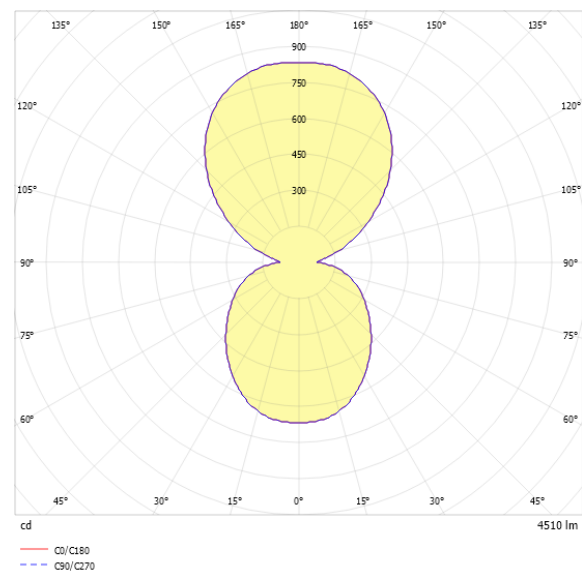
## Kurzinformationen

Montageart	Pendel
Schutzart	IP20
Schutzklasse	I
Zulässige Umgebungstemperatur	-25 - 25 °C
Nennspannung	220 - 240 V
Art der Steuerung	On/Off
Farbtemperatur	3000 K
Farbwiedergabeindex Ra	≥ 80
Bemessungslichtstrom	4510 lm
Bemessungsleistung	33,0 W
Leuchteneffizienz	137 lm/W
Bemessungslebensdauer L80B50 (tq = 25 °C)	50.000 h
Dieses Produkt enthält Lichtquellen der Energieeffizienzklasse	D

## Nachhaltigkeit



## Lichtverteilungskurve



## Blendungsbewertung UGR (4H/8H)

UGR längs	19.2
UGR quer	19.2

## SPI000238 IRIS-PS-BB 4500-830-ND-0

### Allgemein

Produktkategorie	Pendelleuchte
Einsatzbereich	Bildung   Büro   Einzelhandel
Leuchtenform	ringförmig
BEG-förderfähig	Ja
Garantie	5 Jahre
Wartungskategorie	D

### Montage

Montageart	Pendel
Montageort	Decke
Geeignet für Lichtbandkonfiguration	Nein
Anschlussart	Steckklemme
Anzahl Pole	3
Leiterquerschnitt	0,5 - 2,5 mm <sup>2</sup>

### Gehäuse

Farbe	opal
Schutzart	IP20
Glühdrahtprüfung	650 °C
Zulässige Umgebungstemperatur	-25 - 25 °C
Einbau in isolierte Decke möglich	Nein
Werkstoff des Gehäuses	Kunststoff
Werkstoff der Abdeckung	PMMA opal

### Elektrische Ausführung

Art der Steuerung	On/Off
Nennspannung	220 - 240 V
Frequenz	50 - 60 Hz
Spannungsart	AC/DC
Bemessungsleistung	33,0 W
Schutzklasse	I
Anzahl der Betriebsgeräte	1

### Betriebsgerät

Max. Anzahl der Betriebsgeräte an Leitungsschutzschalter B10	11
Max. Anzahl der Betriebsgeräte an Leitungsschutzschalter B16	17
Max. Anzahl der Betriebsgeräte an Leitungsschutzschalter C16	28
Einschaltstrom je Betriebsgerät	25 A
Ripple HF	6 %
Ripple LF	5 %
SELV	Ja

### Lichttechnik

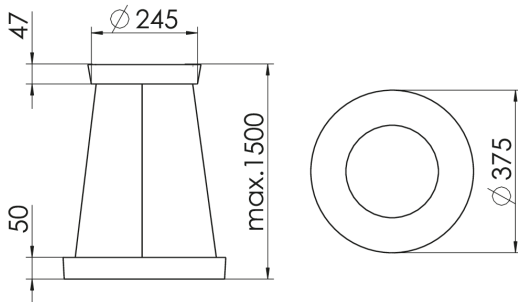
Lichtlenker	Abdeckung opal
Lichtaustritt	direkt/indirekt
Lichtverteilung	symmetrisch
Ausstrahlungscharakteristik	extrem breitstrahlend
Ausstrahlungswinkel	114,2 °
UGR-Klasse	≤ 19
Bemessungslichtstrom	4510 lm
Lichtstrom einstellbar	Nein
Leuchteneffizienz	137 lm/W
Lichtstromanteil oberer Halbraum	53,00 %
Lichtstromanteil unterer Halbraum	47,00 %

### Leuchtmittel

Leuchtmittel	LED-M
Inklusive Leuchtmittel	Ja
Leuchtmittelanzahl	1
Farbwiedergabeindex Ra	≥ 80
Farbtemperatur	3000 K
Lichtfarbe	830
Bemessungslebensdauer L80B50 (tq = 25 °C)	50.000 h
Maximale Umgebungstemperatur L80B50 = 50.000 h	25 °C

## SPI0000238 IRIS-PS-BB 4500-830-ND-0

### Maßzeichnung



### Abmessungen

Maß H	50 mm
Maß D	375 mm
Maß D2	204 mm
Maß AE max	1500 mm
Maß DA	260 mm
Nettogewicht	2,000 kg

### Zubehör

Artikelbezeichnung	Artikelnummer	Produktbeschreibung
IRIS-O FOLIE BERNSTEIN	SPI0000135	Einlegefolie aus Kunststoff für IRIS-O Leuchtenserie, Farbe BERNSTEIN sowie BAP-Folie zur Stabilisierung, auch zur nachträglichen Montage geeignet.
IRIS-O FOLIE NORDISCH BLAU	SPI0000137	Einlegefolie aus Kunststoff für IRIS-O Leuchtenserie, Farbe BLAU sowie BAP-Folie zur Stabilisierung, auch zur nachträglichen Montage geeignet.
IRIS-O FOLIE TERRA	SPI0000139	Einlegefolie aus Kunststoff für IRIS-O Leuchtenserie, Farbe BRAUN sowie BAP-Folie zur Stabilisierung, auch zur nachträglichen Montage geeignet.
IRIS-O FOLIE GELB	SPI0000143	Einlegefolie aus Kunststoff für IRIS-O Leuchtenserie, Farbe GELB sowie BAP-Folie zur Stabilisierung, auch zur nachträglichen Montage geeignet.
IRIS-O FOLIE ROT	SPI0000141	Einlegefolie aus Kunststoff für IRIS-O Leuchtenserie, Farbe ROT sowie BAP-Folie zur Stabilisierung, auch zur nachträglichen Montage geeignet.
IRIS-O FOLIE GRÜN	SPI0000144	Einlegefolie aus Kunststoff für IRIS-O Leuchtenserie, Farbe dunkles GRÜN sowie BAP-Folie zur Stabilisierung, auch zur nachträglichen Montage geeignet.
IRIS-O FOLIE FERIA	SPI0000138	Einlegefolie aus Kunststoff für IRIS-O Leuchtenserie, Farbe helles GRÜN sowie BAP-Folie zur Stabilisierung, auch zur nachträglichen Montage geeignet.
IRIS-O FOLIE PURPLE RAIN	SPI0000136	Einlegefolie aus Kunststoff für IRIS-O Leuchtenserie, Farbe leichtes ROSA sowie BAP-Folie zur Stabilisierung, auch zur nachträglichen Montage geeignet.
IRIS-O FOLIE BLAU	SPI0000142	Einlegefolie aus Kunststoff für IRIS-O Leuchtenserie, Farbe nordisch BLAU sowie BAP-Folie zur Stabilisierung, auch zur nachträglichen Montage geeignet.

**SPI000238 IRIS-PS-BB 4500-830-ND-0**

---

**Ausschreibungstext**

---

Pendelleuchte der Iris-Produktfamilie. Lichtlenkung durch Abdeckung opal, Ausstrahlungscharakteristik symmetrisch, extrem breitstrahlend, Lichtaustritt direkt/indirekt. Leuchtmittel LED-M eingebaut, Austausch durch Fachkraft möglich. Die Leuchte generiert einen Bemessungslichtstrom von 4510 lm in Lichtfarbe 830, Lichtstrom einstellbar: Nein. Die hohe LED-Lebensdauer ermöglicht einen langen Einsatz bei gleichbleibender Beleuchtungsgüte. Hohe Lichtqualität durch eine Farbtoleranz von . Gehäuse aus Kunststoff, opal, Schutzart IP20. Mit elektronischem Betriebsgerät On/Off. Austausch durch Fachkraft möglich. Nennspannung 220 - 240 V AC/DC 50 - 60 Hz.

Artikelnummer: SPI000238  
Artikelbezeichnung: IRIS-PS-BB 4500-830-ND-0  
Produktkategorie: Pendelleuchte  
Einsatzbereich: Bildung/Büro/Einzelhandel  
Leuchtenform: ringförmig  
Maß H: 50 mm  
Maß D: 375 mm  
Montageart: Pendel  
Montageort: Decke  
Anschlussart: Steckklemme  
Anzahl Pole: 3  
Leiterquerschnitt: 0,5 - 2,5 mm<sup>2</sup>  
Farbe: opal  
Schutzart: IP20  
Glühdrahtprüfung: 650 °C  
Zulässige Umgebungstemperatur: -25 - 25 °C  
Werkstoff des Gehäuses: Kunststoff  
Oberflächenbehandlung des Gehäuses:  
Werkstoff der Abdeckung: PMMA opal  
Art der Steuerung: On/Off  
Nennspannung: 220 - 240 V  
Frequenz: 50 - 60 Hz  
Spannungsart: AC/DC  
Bemessungsleistung: 33,0 W  
Schutzklasse: I  
Lichtlenker: Abdeckung opal  
Lichtaustritt: direkt/indirekt  
Lichtverteilung: symmetrisch  
Ausstrahlungscharakteristik: extrem breitstrahlend  
UGR-Klasse: ≤ 19  
Bemessungslichtstrom: 4510 lm  
Leuchteffizienz: 137 lm/W  
Leuchtmittel: LED-M  
Inklusive Leuchtmittel: Ja  
Farbwiedergabeindex Ra: ≥ 80  
Farbtemperatur: 3000 K  
Lichtfarbe: 830  
Bemessungslebensdauer L80B50 (t<sub>q</sub> = 25 °C): 50.000 h  
Energieeffizienzklasse Leuchtmittel: D