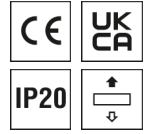


SPI0000239 IRIS-PS-BB 4500-840-ND-0

Pendelleuchte Iris



Artikelnummer **SPI0000239**

GTIN **4029299562248**

Deeplink <https://www.spectral.de/go/SPI0000239>



Produktbeschreibung

Pendelleuchte der Iris-Produktfamilie. Lichtlenkung durch Abdeckung opal, Ausstrahlungscharakteristik symmetrisch, extrem breitstrahlend, Lichtaustritt direkt/indirekt. Leuchtmittel LED-M eingebaut, Austausch durch Fachkraft möglich. Die Leuchte generiert einen Bemessungslichtstrom von 4720 lm in Lichtfarbe 840, Lichtstrom einstellbar: Nein. Die hohe LED-Lebensdauer ermöglicht einen langen Einsatz bei gleichbleibender Beleuchtungsgüte. Hohe Lichtqualität durch eine Farbortoleranz von . Gehäuse aus Kunststoff, opal, Schutzart IP20. Mit elektronischem Betriebsgerät On/Off. Austausch durch Fachkraft möglich. Nennspannung 220 - 240 V AC/DC 50 - 60 Hz.

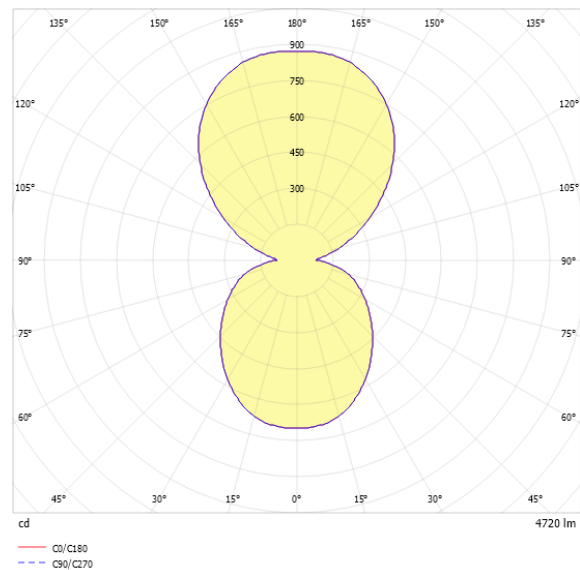
Kurzinformationen

Montageart	Pendel
Schutzart	IP20
Schutzklasse	I
Nennspannung	220 - 240 V
Art der Steuerung	On/Off
Farbtemperatur	4000 K
Farbwiedergabeindex Ra	≥ 80
Bemessungslichtstrom	4720 lm
Bemessungsleistung	33,0 W
Leuchteneffizienz	143,0 lm/W
Bemessungslebensdauer L80B50 (tq = 25 °C)	50000 h
Dieses Produkt enthält Lichtquellen der Energieeffizienzklasse	D

Nachhaltigkeit



Lichtverteilungskurve



Blendungsbewertung UGR (4H/8H)

UGR längs	19.3
UGR quer	19.3

SPI0000239 IRIS-PS-BB 4500-840-ND-0

Allgemein

Produktkategorie	Pendelleuchte
Einsatzbereich	Bildung Büro Einzelhandel
Leuchtenform	ringförmig
BEG-förderfähig	Ja

Montage

Montageart	Pendel
Geeignet für Lichtbandkonfiguration	Nein

Gehäuse

Farbe	opal
Schutzart	IP20
Glühdrahtprüfung	650 °C
Einbau in isolierte Decke möglich	Nein
Werkstoff des Gehäuses	Kunststoff
Werkstoff der Abdeckung	PMMA opal

Elektrische Ausführung

Art der Steuerung	On/Off
Nennspannung	220 - 240 V
Frequenz	50 - 60 Hz
Spannungsart	AC/DC
Bemessungsleistung	33,0 W
Schutzklasse	I
Anzahl der Betriebsgeräte	1

Betriebsgerät

Max. Number of operating devices on circuit breaker B10	11
Max. Number of operating devices on circuit breaker B16	17
Max. Number of operating devices on circuit breaker C16	28
DC suitable	Ja
Inrush current per operating device	25 A
Ripple HF	6 %
Ripple LF	5 %
SELV	Ja

Lichttechnik

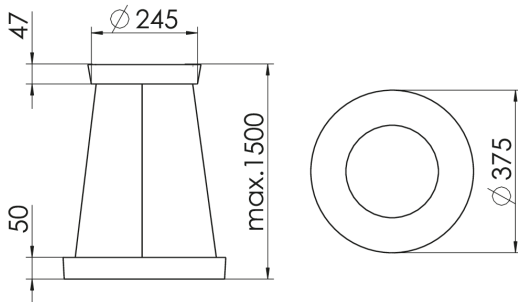
Lichtlenker	Abdeckung opal
Lichtaustritt	direkt/indirekt
Lichtverteilung	symmetrisch
Ausstrahlungscharakteristik	extrem breitstrahlend
Ausstrahlungswinkel	114,2 °
UGR-Klasse	≤ 19
Bemessungslichtstrom	4720 lm
Lichtstrom einstellbar	Nein
Leuchteneffizienz	143,0 lm/W

Leuchtmittel

Leuchtmittel	LED-M
Inklusive Leuchtmittel	Ja
Leuchtmittelanzahl	3
Farbwiedergabeindex Ra	≥ 80
Farbtemperatur	4000 K
Lichtfarbe	840
Bemessungslebensdauer L80B50 (tq = 25 °C)	50000 h
Maximale Umgebungstemperatur L80B50 = 50.000 h	25 °C

SPI0000239 IRIS-PS-BB 4500-840-ND-0

Maßzeichnung



Abmessungen

Maß H	50 mm
Maß D	375 mm
Maß D2	204 mm
Maß AE max	1500 mm
Maß DA	260 mm
Nettogewicht	2 kg

Ausschreibungstext

Pendelleuchte der Iris-Produktfamilie. Lichtlenkung durch Abdeckung opal, Ausstrahlungscharakteristik symmetrisch, extrem breitstrahlend, Lichtaustritt direkt/indirekt. Leuchtmittel LED-M eingebaut, Austausch durch Fachkraft möglich. Die Leuchte generiert einen Bemessungslichtstrom von 4720 lm in Lichtfarbe 840, Lichtstrom einstellbar: Nein. Die hohe LED-Lebensdauer ermöglicht einen langen Einsatz bei gleichbleibender Beleuchtungsgüte. Hohe Lichtqualität durch eine Farbortoleranz von . Gehäuse aus Kunststoff, opal, Schutzart IP20. Mit elektronischem Betriebsgerät On/Off. Austausch durch Fachkraft möglich. Nennspannung 220 - 240 V AC/DC 50 - 60 Hz. Artikelnummer: SPI0000239 Artikelbezeichnung: IRIS-PS-BB 4500-840-ND-0 Produktkategorie: Pendelleuchte Einsatzbereich: Bildung/Büro/ Einzelhandel Leuchtenform: ringförmig Maß H: 50 mm Maß D: 375 mm Montageart: Pendel Farbe: opal Schutzart: IP20 Glühdrahtprüfung: 650 °C Einbau in isolierte Decke möglich: Nein Werkstoff des Gehäuses: Kunststoff Oberflächenbehandlung des Gehäuses: Werkstoff der Abdeckung: PMMA opal Art der Steuerung: On/Off Nennspannung: 220 - 240 V Frequenz: 50 - 60 Hz Spannungsart: AC/DC Bemessungsleistung: 33,0 W Lichtlenker: Abdeckung opal Lichtaustritt: direkt/indirekt Lichtverteilung: symmetrisch Ausstrahlungscharakteristik (ETIM): extrem breitstrahlend UGR-Klasse: ≤ 19 Bemessungslichtstrom: 4720 lm Lichtstrom einstellbar: Nein Leuchteneffizienz: 143,0 lm/W Leuchtmittel: LED-M Inklusiv Leuchtmittel: Ja Farbwiedergabeindex Ra: ≥ 80 Farbtemperatur: 4000 K Lichtfarbe: 840 Bemessungslebensdauer L80B50 (tq = 25 °C): 50000 h Energieeffizienzklasse Leuchtmittel: D