

SPG0830007AH KJU-ECMD DAFWS830APS0250

Deckenleuchte Kju



Artikelnummer **SPG0830007AH**

GTIN **4029299569575**

Deeplink <https://www.spectral.de/go/SPG0830007AH>



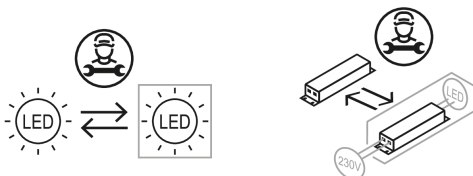
Produktbeschreibung

Deckenleuchte der Kju-Produktfamilie. Lichtlenkung durch Abdeckung mikroprismatisch, Ausstrahlungscharakteristik symmetrisch, extrem breitstrahlend, Lichtaustritt direkt. Leuchtmittel LED-M eingebaut, Austausch durch Fachkraft möglich. Die Leuchte generiert einen Bemessungslichtstrom von 2640 lm in Lichtfarbe 830, Lichtstrom einstellbar: stufenlos. Die hohe LED-Lebensdauer ermöglicht einen langen Einsatz bei gleichbleibender Beleuchtungsgüte. Hohe Lichtqualität durch eine Farborttoleranz von < 3 SDCM. Gehäuse aus Kunststoff, opal weiß, Schutzart IP20. Abdeckung aus PMMA opal. Mit elektronischem Betriebsgerät DALI-2. Austausch durch Fachkraft möglich. Nennspannung 220 - 240 V AC/DC 50 - 60 Hz.

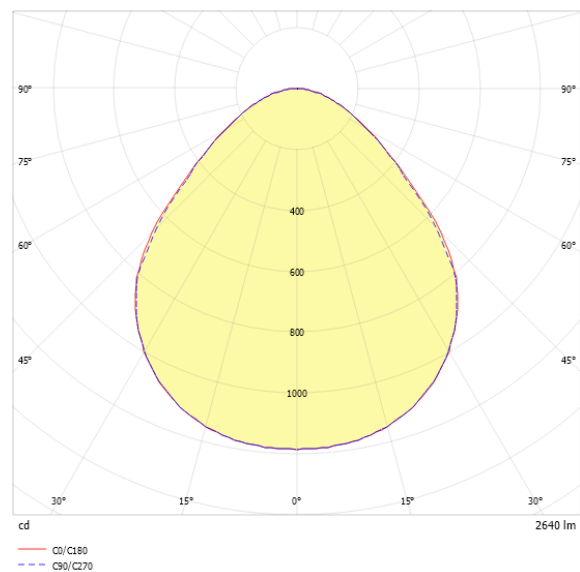
Kurzinformationen

Montageart	Einbau
Schutzart	IP20
Schutzklasse	II
Zulässige Umgebungstemperatur	-25 - 25 °C
Nennspannung	220 - 240 V
Art der Steuerung	DALI-2
Farbtemperatur	3000 K
Farbwiedergabeindex Ra	≥ 80
Bemessungslichtstrom	2640 lm
Bemessungsleistung	25,0 W
Leuchteneffizienz	106 lm/W
Bemessungslebensdauer L80B50 (tq = 25 °C)	50.000 h
Dieses Produkt enthält Lichtquellen der Energieeffizienzklasse	D

Nachhaltigkeit



Lichtverteilungskurve



Blendungsbewertung UGR (4H/8H)

UGR längs	21.1
UGR quer	21.1

SPG0830007AH KJU-ECMD DAFWS830APS0250

Allgemein

Produktkategorie	Deckenleuchte
Einsatzbereich	Büro
Leuchtenform	rund
BEG-förderfähig	Nein
Garantie	5 Jahre
Wartungskategorie	D

Montage

Montageart	Einbau
Deckenart	Geschnittene Decken
Geeignet für Deckenart	1
Geeignet für Lichtbandkonfiguration	Nein
Anschlussart	Steckklemme
Anzahl Pole	5
Leiterquerschnitt	0,5 - 2,5 mm ²

Gehäuse

Farbe	opal weiß
Schutzart	IP20
Glühdrahtprüfung	650 °C
Zulässige Umgebungstemperatur	-25 - 25 °C
Einbau in isolierte Decke möglich	Nein
Werkstoff des Gehäuses	Kunststoff
Werkstoff der Abdeckung	PMMA opal

Elektrische Ausführung

Art der Steuerung	DALI-2
Nennspannung	220 - 240 V
Frequenz	50 - 60 Hz
Spannungsart	AC/DC
Bemessungsleistung	25,0 W
Schutzklasse	II
Anzahl der Betriebsgeräte	1

Betriebsgerät

Max. Anzahl der Betriebsgeräte an Leitungsschutzschalter B10	19
Max. Anzahl der Betriebsgeräte an Leitungsschutzschalter B16	31
Max. Anzahl der Betriebsgeräte an Leitungsschutzschalter C16	51
Dimmbereich	1–100%
Einschaltstrom je Betriebsgerät	25 A
Ripple LF	2,5 %
SELV	Ja

Lichttechnik

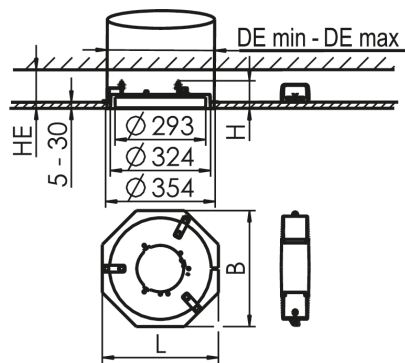
Lichtlenker	Abdeckung mikroprismatisch
Lichtaustritt	direkt
Lichtverteilung	symmetrisch
Ausstrahlungscharakteristik	extrem breitstrahlend
Ausstrahlungswinkel	94,23 °
UGR-Klasse	≤ 22
Bemessungslichtstrom	2640 lm
Lichtstrom einstellbar	stufenlos
Leuchteffizienz	106 lm/W
Lichtstromanteil oberer Halbraum	0,00 %
Lichtstromanteil unterer Halbraum	100,00 %

Leuchtmittel

Leuchtmittel	LED-M
Inklusive Leuchtmittel	Ja
Leuchtmittellanzahl	1
Farbwiedergabeindex Ra	≥ 80
Farbtemperatur	3000 K
Lichtfarbe	830
Farbortoleranz (SDCM)	< 3 SDCM
Bemessungslebensdauer L80B50 (t _q = 25 °C)	50.000 h
Maximale Umgebungstemperatur L80B50 = 50.000 h	25 °C

SPG0830007AH KJU-ECMD DAFWS830APS0250

Maßzeichnung



Abmessungen

Maß L	375 mm
Maß B	375 mm
Maß H	90 mm
Maß D	293 mm
Maß B4	50 mm
Maß DE max	333 mm
Maß DE min	326 mm
Maß H4	32 mm
Maß HE	110 mm
Maß L1	185 mm
Maß L4	203,5 mm
Nettogewicht	2,9 kg

SPG0830007AH KJU-ECMD DAFWS830APS0250

Ausschreibungstext

Deckenleuchte der Kju-Produktfamilie. Lichtlenkung durch Abdeckung mikroprismatisch, Ausstrahlungscharakteristik symmetrisch, extrem breitstrahlend, Lichtaustritt direkt. Leuchtmittel LED-M eingebaut, Austausch durch Fachkraft möglich. Die Leuchte generiert einen Bemessungslichtstrom von 2640 lm in Lichtfarbe 830, Lichtstrom einstellbar: stufenlos. Die hohe LED-Lebensdauer ermöglicht einen langen Einsatz bei gleichbleibender Beleuchtungsgüte. Hohe Lichtqualität durch eine Farborttoleranz von < 3 SDCM. Gehäuse aus Kunststoff, opal weiß, Schutzart IP20. Abdeckung aus PMMA opal. Mit elektronischem Betriebsgerät DALI-2. Austausch durch Fachkraft möglich. Nennspannung 220 - 240 V AC/DC 50 - 60 Hz.

Artikelnummer: SPG0830007AH
 Artikelbezeichnung: KJU-ECMD DAFWS830APS0250
 Produktkategorie: Deckenleuchte
 Einsatzbereich: Büro
 Leuchtenform: rund
 Maß L: 375 mm
 Maß B: 375 mm
 Maß H: 90 mm
 Maß D: 293 mm
 Montageart: Einbau
 Anschlussart: Steckklemme
 Anzahl Pole: 5
 Leiterquerschnitt: 0,5 - 2,5 mm²
 Farbe: opal weiß
 Schutzart: IP20
 Glühdrahtprüfung: 650 °C
 Zulässige Umgebungstemperatur: -25 - 25 °C
 Werkstoff des Gehäuses: Kunststoff
 Oberflächenbehandlung des Gehäuses:
 Werkstoff der Abdeckung: PMMA opal
 Art der Steuerung: DALI-2
 Nennspannung: 220 - 240 V
 Frequenz: 50 - 60 Hz
 Spannungsart: AC/DC
 Bemessungsleistung: 25,0 W
 Schutzklasse: II
 Lichtlenker: Abdeckung mikroprismatisch
 Lichtaustritt: direkt
 Lichtverteilung: symmetrisch
 Ausstrahlungscharakteristik: extrem breitstrahlend
 UGR-Klasse: ≤ 22
 Bemessungslichtstrom: 2640 lm
 Lichtstrom einstellbar: stufenlos
 Leuchteneffizienz: 106 lm/W
 Leuchtmittel: LED-M
 Inklusive Leuchtmittel: Ja
 Farbwiedergabeindex Ra: ≥ 80
 Farbtemperatur: 3000 K
 Lichtfarbe: 830
 Farborttoleranz (SDCM): < 3 SDCM
 Bemessungslebensdauer L80B50 (t_q = 25 °C): 50.000 h
 Energieeffizienzklasse Leuchtmittel: D