

SPG0830008AH KJU-ECMD DAFWS8300S0300

Deckenleuchte Kju



Artikelnummer **SPG0830008AH**

GTIN **4029299569582**

Deepink <https://www.spectral.de/go/SPG0830008AH>



Produktbeschreibung

Deckenleuchte der Kju-Produktfamilie. Lichtlenkung durch Abdeckung opal, Ausstrahlungscharakteristik symmetrisch, extrem breitstrahlend, Lichtaustritt direkt. Leuchtmittel LED-M eingebaut, Austausch durch Fachkraft möglich. Die Leuchte generiert einen Bemessungslichtstrom von 3110 lm in Lichtfarbe 830, Lichtstrom einstellbar: stufenlos. Die hohe LED-Lebensdauer ermöglicht einen langen Einsatz bei gleichbleibender Beleuchtungsgüte. Hohe Lichtqualität durch eine Farborttoleranz von < 3 SDCM. Gehäuse aus Kunststoff, opal weiß, Schutzart IP20. Abdeckung aus PMMA opal. Mit elektronischem Betriebsgerät DALI-2. Austausch durch Fachkraft möglich. Nennspannung 220 - 240 V AC/DC 50 - 60 Hz.

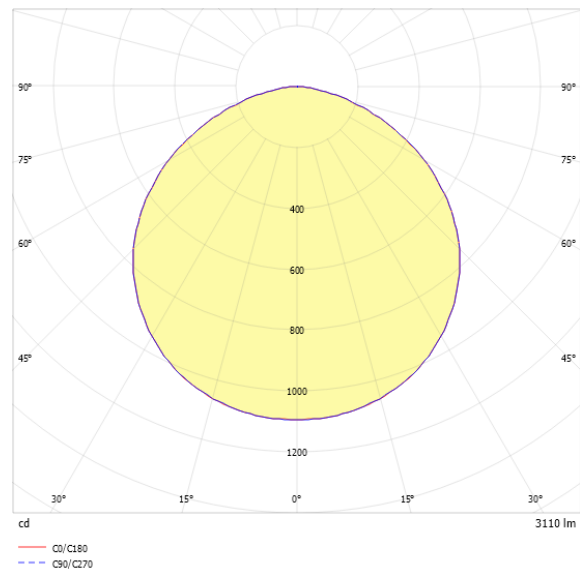
Kurzinformationen

Montageart	Einbau
Schutzart	IP20
Schutzklasse	II
Zulässige Umgebungstemperatur	-25 - 25 °C
Nennspannung	220 - 240 V
Art der Steuerung	DALI-2
Farbtemperatur	3000 K
Farbwiedergabeindex Ra	≥ 80
Bemessungslichtstrom	3110 lm
Bemessungsleistung	25,0 W
Leuchteffizienz	124 lm/W
Bemessungslebensdauer L80B50 (tq = 25 °C)	50.000 h
Dieses Produkt enthält Lichtquellen der Energieeffizienzklasse	D

Nachhaltigkeit



Lichtverteilungskurve



Blendungsbewertung UGR (4H/8H)

UGR längs	24.1
UGR quer	24.1

SPG0830008AH KJU-ECMD DAFWS8300S0300

Allgemein

Produktkategorie	Deckenleuchte
Einsatzbereich	Büro
Leuchtenform	rund
BEG-förderfähig	Ja
Garantie	5 Jahre
Wartungskategorie	D

Montage

Montageart	Einbau
Deckenart	Geschnittene Decken
Geeignet für Deckenart	1
Geeignet für Lichtbandkonfiguration	Nein
Anschlussart	Steckklemme
Anzahl Pole	5
Leiterquerschnitt	0,5 - 2,5 mm ²

Gehäuse

Farbe	opal weiß
Schutzart	IP20
Glühdrahtprüfung	650 °C
Zulässige Umgebungstemperatur	-25 - 25 °C
Einbau in isolierte Decke möglich	Nein
Werkstoff des Gehäuses	Kunststoff
Werkstoff der Abdeckung	PMMA opal

Elektrische Ausführung

Art der Steuerung	DALI-2
Nennspannung	220 - 240 V
Frequenz	50 - 60 Hz
Spannungsart	AC/DC
Bemessungsleistung	25,0 W
Schutzklasse	II
Anzahl der Betriebsgeräte	1

Betriebsgerät

Max. Anzahl der Betriebsgeräte an Leitungsschutzschalter B10	19
Max. Anzahl der Betriebsgeräte an Leitungsschutzschalter B16	31
Max. Anzahl der Betriebsgeräte an Leitungsschutzschalter C16	51
Dimmbereich	1–100%
Einschaltstrom je Betriebsgerät	25 A
Ripple LF	2,5 %
SELV	Ja

Lichttechnik

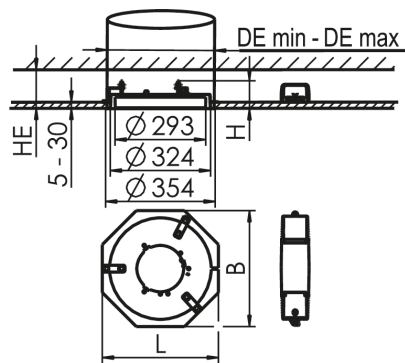
Lichtlenker	Abdeckung opal
Lichtaustritt	direkt
Lichtverteilung	symmetrisch
Ausstrahlungscharakteristik	extrem breitstrahlend
Ausstrahlungswinkel	113,29 °
UGR-Klasse	≤ 25
Bemessungslichtstrom	3110 lm
Lichtstrom einstellbar	stufenlos
Leuchteneffizienz	124 lm/W
Lichtstromanteil oberer Halbraum	0,00 %
Lichtstromanteil unterer Halbraum	100,00 %

Leuchtmittel

Leuchtmittel	LED-M
Inklusive Leuchtmittel	Ja
Leuchtmittellanzahl	1
Farbwiedergabeindex Ra	≥ 80
Farbtemperatur	3000 K
Lichtfarbe	830
Farbortoleranz (SDCM)	< 3 SDCM
Bemessungslebensdauer L80B50 (tq = 25 °C)	50.000 h
Maximale Umgebungstemperatur L80B50 = 50.000 h	25 °C

SPG0830008AH KJU-ECMD DAFWS8300S0300

Maßzeichnung



Abmessungen

Maß L	375 mm
Maß B	375 mm
Maß H	90 mm
Maß D	293 mm
Maß B4	50 mm
Maß DE max	333 mm
Maß DE min	326 mm
Maß H4	32 mm
Maß HE	110 mm
Maß L1	185 mm
Maß L4	203,5 mm
Nettogewicht	2,9 kg

SPG0830008AH KJU-ECMD DAFWS8300S0300

Ausschreibungstext

Deckenleuchte der Kju-Produktfamilie. Lichtlenkung durch Abdeckung opal, Ausstrahlungscharakteristik symmetrisch, extrem breitstrahlend, Lichtaustritt direkt. Leuchtmittel LED-M eingebaut, Austausch durch Fachkraft möglich. Die Leuchte generiert einen Bemessungslichtstrom von 3110 lm in Lichtfarbe 830, Lichtstrom einstellbar: stufenlos. Die hohe LED-Lebensdauer ermöglicht einen langen Einsatz bei gleichbleibender Beleuchtungsgüte. Hohe Lichtqualität durch eine Farborttoleranz von < 3 SDCM. Gehäuse aus Kunststoff, opal weiß, Schutzart IP20. Abdeckung aus PMMA opal. Mit elektronischem Betriebsgerät DALI-2. Austausch durch Fachkraft möglich. Nennspannung 220 - 240 V AC/DC 50 - 60 Hz.

Artikelnummer: SPG0830008AH
Artikelbezeichnung: KJU-ECMD DAFWS8300S0300
Produktkategorie: Deckenleuchte
Einsatzbereich: Büro
Leuchtenform: rund
Maß L: 375 mm
Maß B: 375 mm
Maß H: 90 mm
Maß D: 293 mm
Montageart: Einbau
Anschlussart: Steckklemme
Anzahl Pole: 5
Leiterquerschnitt: 0,5 - 2,5 mm²
Farbe: opal weiß
Schutzart: IP20
Glühdrahtprüfung: 650 °C
Zulässige Umgebungstemperatur: -25 - 25 °C
Werkstoff des Gehäuses: Kunststoff
Oberflächenbehandlung des Gehäuses:
Werkstoff der Abdeckung: PMMA opal
Art der Steuerung: DALI-2
Nennspannung: 220 - 240 V
Frequenz: 50 - 60 Hz
Spannungsart: AC/DC
Bemessungsleistung: 25,0 W
Schutzklasse: II
Lichtlenker: Abdeckung opal
Lichtaustritt: direkt
Lichtverteilung: symmetrisch
Ausstrahlungscharakteristik: extrem breitstrahlend
UGR-Klasse: ≤ 25
Bemessungslichtstrom: 3110 lm
Lichtstrom einstellbar: stufenlos
Leuchteneffizienz: 124 lm/W
Leuchtmittel: LED-M
Inklusive Leuchtmittel: Ja
Farbwiedergabeindex Ra: ≥ 80
Farbtemperatur: 3000 K
Lichtfarbe: 830
Farborttoleranz (SDCM): < 3 SDCM
Bemessungslebensdauer L80B50 (t_q = 25 °C): 50.000 h
Energieeffizienzklasse Leuchtmittel: D