

**SPG0630209AH** KJU-PQDI DAFWS840APS0300

## Pendelleuchte Kju



Artikelnummer **SPG0630209AH**

GTIN **4029299562774**

Deeplink <https://www.spectral.de/go/SPG0630209AH>



## Produktbeschreibung

Pendelleuchte der Kju-Produktfamilie. Lichtlenkung durch Abdeckung mikrop Prismatisch, Ausstrahlungscharakteristik symmetrisch, extrem breitstrahlend, Lichtaustritt direkt/indirekt. Leuchtmittel LED-M eingebaut, Austausch durch Fachkraft möglich. Die Leuchte generiert einen Bemessungslichtstrom von 3160 lm in Lichtfarbe 840, Lichtstrom einstellbar: stufenlos. Die hohe LED-Lebensdauer ermöglicht einen langen Einsatz bei gleichbleibender Beleuchtungsgüte. Hohe Lichtqualität durch eine Farborttoleranz von < 3 SDCM. Gehäuse aus Kunststoff, transparent, Schutzart IP20. Abdeckung aus PMMA opal. Mit elektronischem Betriebsgerät DALI-2. Austausch durch Fachkraft möglich. Nennspannung 220 - 240 V AC/DC 50 - 60 Hz.

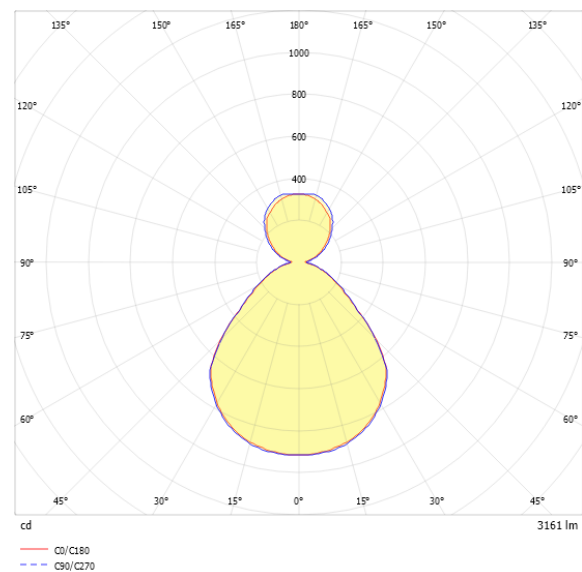
## Kurzinformationen

Montageart	Pendel
Schutzart	IP20
Schutzklasse	I
Zulässige Umgebungstemperatur	-25 - 25 °C
Nennspannung	220 - 240 V
Art der Steuerung	DALI-2
Farbtemperatur	4000 K
Farbwiedergabeindex Ra	≥ 80
Bemessungslichtstrom	3160 lm
Bemessungsleistung	26,0 W
Leuchteffizienz	122 lm/W
Bemessungslebensdauer L80B50 (tq = 25 °C)	50.000 h
Dieses Produkt enthält Lichtquellen der Energieeffizienzklasse	C

## Nachhaltigkeit



## Lichtverteilungskurve



## Blendungsbewertung UGR (4H/8H)

UGR längs	17.8
UGR quer	18.1

## SPG0630209AH KJU-PQDI DAFWS840APS0300

### Allgemein

Produktkategorie	Pendelleuchte
Einsatzbereich	Büro
Leuchtenform	quadratisch
BEG-förderfähig	Ja
Garantie	5 Jahre
Wartungskategorie	D

### Montage

Montageart	Pendel
Geeignet für Lichtbandkonfiguration	Nein
Anschlussart	Steckklemme
Anzahl Pole	5
Leiterquerschnitt	0,5 - 2,5 mm <sup>2</sup>

### Gehäuse

Farbe	transparent
Schutzart	IP20
Glühdrahtprüfung	650 °C
Zulässige Umgebungstemperatur	-25 - 25 °C
Einbau in isolierte Decke möglich	Nein
Werkstoff des Gehäuses	Kunststoff
Werkstoff der Abdeckung	PMMA opal

### Elektrische Ausführung

Art der Steuerung	DALI-2
Nennspannung	220 - 240 V
Frequenz	50 - 60 Hz
Spannungsart	AC/DC
Bemessungsleistung	26,0 W
Schutzklasse	I
Anzahl der Betriebsgeräte	1

### Betriebsgerät

Max. Anzahl der Betriebsgeräte an Leitungsschutzschalter B10	18
Max. Anzahl der Betriebsgeräte an Leitungsschutzschalter B16	32
Max. Anzahl der Betriebsgeräte an Leitungsschutzschalter C16	53
Dimmbereich	1–100%
Einschaltstrom je Betriebsgerät	26 A
Ripple HF	19 %
Ripple LF	3 %
SELV	Ja

### Lichttechnik

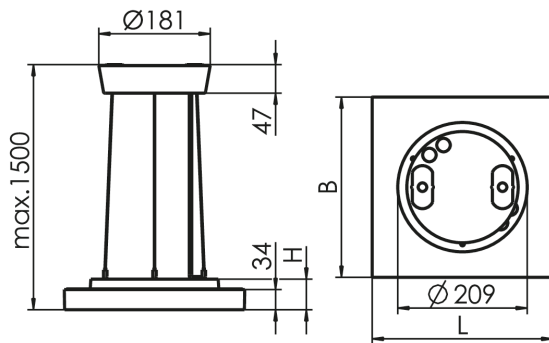
Lichtlenker	Abdeckung mikroprismatisch
Lichtaustritt	direkt/indirekt
Lichtverteilung	symmetrisch
Ausstrahlungscharakteristik	extrem breitstrahlend
Ausstrahlungswinkel	94,60 °
UGR-Klasse	≤ 19
Bemessungslichtstrom	3160 lm
Lichtstrom einstellbar	stufenlos
Leuchteneffizienz	122 lm/W
Lichtstromanteil oberer Halbraum	32,06 %
Lichtstromanteil unterer Halbraum	67,94 %

### Leuchtmittel

Leuchtmittel	LED-M
Inklusive Leuchtmittel	Ja
Leuchtmittelanzahl	1
Farbwiedergabeindex Ra	≥ 80
Farbtemperatur	4000 K
Lichtfarbe	840
Farbortoleranz (SDCM)	< 3 SDCM
Bemessungslebensdauer L80B50 (tq = 25 °C)	50.000 h
Maximale Umgebungstemperatur L80B50 = 50.000 h	25 °C

**SPG0630209AH** KJU-PQDI DAFWS840APS0300

## Maßzeichnung



## Abmessungen

Maß L	293 mm
Maß B	293 mm
Maß H	50 mm
Nettogewicht	2,85 kg

## SPG0630209AH KJU-PQDI DAFWS840APS0300

### Ausschreibungstext

Pendelleuchte der Kju-Produktfamilie. Lichtlenkung durch Abdeckung mikroprismatisch, Ausstrahlungscharakteristik symmetrisch, extrem breitstrahlend, Lichtaustritt direkt/indirekt. Leuchtmittel LED-M eingebaut, Austausch durch Fachkraft möglich. Die Leuchte generiert einen Bemessungslichtstrom von 3160 lm in Lichtfarbe 840, Lichtstrom einstellbar: stufenlos. Die hohe LED-Lebensdauer ermöglicht einen langen Einsatz bei gleichbleibender Beleuchtungsgüte. Hohe Lichtqualität durch eine Farbortoleranz von < 3 SDCM. Gehäuse aus Kunststoff, transparent, Schutzart IP20. Abdeckung aus PMMA opal. Mit elektronischem Betriebsgerät DALI-2. Austausch durch Fachkraft möglich. Nennspannung 220 - 240 V AC/DC 50 - 60 Hz.

Artikelnummer: SPG0630209AH  
 Artikelbezeichnung: KJU-PQDI DAFWS840APS0300  
 Produktkategorie: Pendelleuchte  
 Einsatzbereich: Büro  
 Leuchtenform: quadratisch  
 Maß L: 293 mm  
 Maß B: 293 mm  
 Maß H: 50 mm  
 Montageart: Pendel  
 Anschlussart: Steckklemme  
 Anzahl Pole: 5  
 Leiterquerschnitt: 0,5 - 2,5 mm<sup>2</sup>  
 Farbe: transparent  
 Schutzart: IP20  
 Glühdrahtprüfung: 650 °C  
 Zulässige Umgebungstemperatur: -25 - 25 °C  
 Werkstoff des Gehäuses: Kunststoff  
 Oberflächenbehandlung des Gehäuses:  
 Werkstoff der Abdeckung: PMMA opal  
 Art der Steuerung: DALI-2  
 Nennspannung: 220 - 240 V  
 Frequenz: 50 - 60 Hz  
 Spannungsart: AC/DC  
 Bemessungsleistung: 26,0 W  
 Schutzklasse: I  
 Lichtlenker: Abdeckung mikroprismatisch  
 Lichtaustritt: direkt/indirekt  
 Lichtverteilung: symmetrisch  
 Ausstrahlungscharakteristik: extrem breitstrahlend  
 UGR-Klasse: ≤ 19  
 Bemessungslichtstrom: 3160 lm  
 Lichtstrom einstellbar: stufenlos  
 Leuchteneffizienz: 122 lm/W  
 Leuchtmittel: LED-M  
 Inklusive Leuchtmittel: Ja  
 Farbwiedergabeindex Ra: ≥ 80  
 Farbtemperatur: 4000 K  
 Lichtfarbe: 840  
 Farbortoleranz (SDCM): < 3 SDCM  
 Bemessungslebensdauer L80B50 (t<sub>q</sub> = 25 °C): 50.000 h  
 Energieeffizienzklasse Leuchtmittel: C