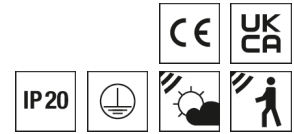


Licht- und Bewegungssensor RIDI LINIA EVO



Artikelnummer **2500030**

GTIN **4029299711097**

DeepLink Datenblatt <https://www.ridi.de/go/2500030>



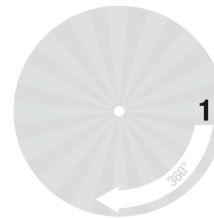
Produktbeschreibung

Sensormoduleinsatz mit kombiniertem DALI Licht- und Bewegungssensor. Geräteträger aus Aluminiumprofil, stranggepresst, verkehrsweiß, ähnlich RAL 9016. Sensor aus Polycarbonat, UV-beständig. Einfaches Einclipsen zur elektrischen Kontaktierung und mechanischen Befestigung im systemgebundenem RIDI LINIA EVO-Tragschienensystem. Farbliche und optische Codierung zur einfachen Montage. Mechanische Codierung zur Vermeidung von Fehlmontage (Verdrehschutz). Nennspannung 230 - 230 V AC 50 - 60 Hz. Elektrischer Adapter zum flexiblen Abgriff der Stromführung in der Tragschiene. Farbliche und optische Codierung zur einfachen Montage. Mit Licht- und Bewegungsmelder. Erfassungsbereichweite quer Ø 15 m, Erfassungsfeld 176 m².

Kurzinformationen

Montageart	Stromschiene
Schutzart	IP20
Schutzklasse	I
Zulässige Umgebungstemperatur	-20 - 55 °C
Nennspannung	230 - 230 V
Art der Steuerung	DALI-2
Sensorik	Licht Bewegung
Erfassungsbereichweite quer	Ø 15 m
Erfassungsfeld	176 m ²
Optimale Montagehöhe	12 m

Erfassungsbereich



	1	
↑	[m]	Ø [m]
	5,0	6,9
	6,0	8,1
	7,0	9,2
	7,5	10,3
	8,0	11,5
	9,0	12,6
	10,0	13,7
	11,0	15,1
	12,0	16,5

Allgemein

Produktkategorie	Licht- und Bewegungssensor
Einsatzbereich	Industrie
Technologie	Casambi
Sensorik	Licht Bewegung
Garantie	5 Jahre

Montage

Montageart	Stromschiene
Montageort	Tragschiene
Anschlussart	Stromschienenadapter
Anzahl Pole	7

Gehäuse

Farbe	verkehrsweiß, ähnlich RAL 9016
Schutzart	IP20
Zulässige Umgebungstemperatur	-20 - 55 °C
Einbau in isolierte Decke möglich	Nein
Werkstoff des Gehäuses	Aluminium

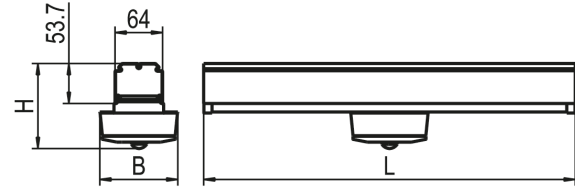
Elektrische Ausführung

Art der Steuerung	DALI-2
Nennspannung	230 - 230 V
Frequenz	50 - 60 Hz
Spannungsart	AC
Leistungsaufnahme	0,1 W
Stromaufnahme	3,5 mA
Ausgangsspannung	9,5 - 22,5 V
Schutzklasse	I

Sensorik

Erfassungsbereich quer	Ø 15 m
Erfassungswinkel	360°
Erfassungsfeld	176 m ²
Optimale Montagehöhe	12 m
Maximale Montagehöhe	12 m
Helligkeitssollwert	0 - 2047 lx

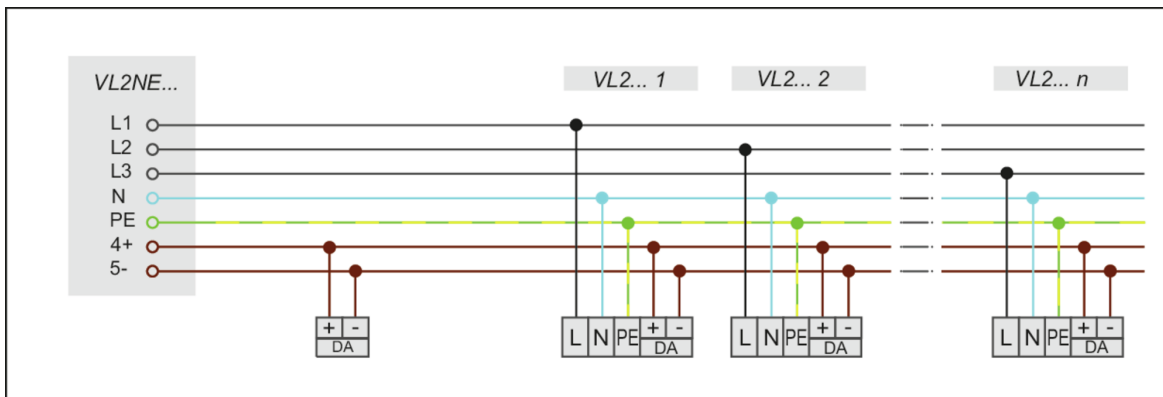
Maßzeichnung



Abmessungen

Maß L	500 mm
Maß B	105 mm
Maß H	114 mm
Nettogewicht	0,778 kg

Schaltplan



Ausschreibungstext

Sensormoduleinsatz mit kombiniertem DALI Licht- und Bewegungssensor. Geräteträger aus Aluminiumprofil, stranggepresst, verkehrsweiß, ähnlich RAL 9016. Sensor aus Polycarbonat, UV-beständig. Einfaches Einclipsen zur elektrischen Kontaktierung und mechanischen Befestigung im systemgebundenem RIDI LINIA EVO-Tragschienensystem. Farbliche und optische Codierung zur einfachen Montage. Mechanische Codierung zur Vermeidung von Fehlmontage (Verdrehschutz). Nennspannung 230 - 230 V AC 50 - 60 Hz. Elektrischer Adapter zum flexiblen Abgriff der Stromführung in der Tragschiene. Farbliche und optische Codierung zur einfachen Montage. Mit Licht- und Bewegungsmelder. Erfassungsreichweite quer Ø 15 m, Erfassungsfeld 176 m².

Artikelnummer: 2500030
 Artikelbezeichnung: VL2MF-S500-7APCON SEN15-SM
 Produktkategorie: Licht- und Bewegungssensor
 Einsatzbereich: Industrie
 Technologie: Casambi
 Sensorik: Licht|Bewegung
 Maß L: 500 mm
 Maß B: 105 mm
 Maß H: 114 mm
 Montageart: Stromschiene
 Montageort: Tragschiene
 Anschlussart: Stromschienenadapter
 Anzahl Pole: 7
 Farbe: verkehrsweiß, ähnlich RAL 9016
 Schutzart: IP20
 Zulässige Umgebungstemperatur: -20 - 55 °C
 Werkstoff des Gehäuses: Aluminium
 Art der Steuerung: DALI-2
 Nennspannung: 230 - 230 V
 Frequenz: 50 - 60 Hz
 Spannungsart: AC
 Leistungsaufnahme: 0,1 W
 Stromaufnahme: 3,5 mA
 Schutzklasse: I
 Lichtstrom einstellbar: stufenlos
 Leuchteneffizienz: 0 lm/W
 Lichtfarbe:
 Energieeffizienzklasse Leuchtmittel:
 Erfassungsreichweite quer: Ø 15 m
 Erfassungswinkel: 360°
 Erfassungsfeld: 176 m²
 Optimale Montagehöhe: 12 m
 Maximale Montagehöhe: 12 m
 Helligkeitssollwert: 0 - 2047 lx