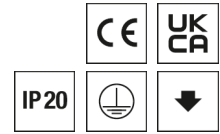


SPG0330311AQ MIREFA-ADQ-3X3 DAFSW840MRM0300

Downlight MIREFA



Artikelnummer **SPG0330311AQ**

GTIN **4029299826296**

Deeplink <https://www.spectral.de/go/SPG0330311AQ>



Produktbeschreibung

Downlight mit tiefstrahlendem, matten Reflektoreinheiten. Lichtlenkung durch Reflektor, Ausstrahlungscharakteristik symmetrisch, breitstrahlend, Lichtaustritt direkt. Leuchtmittel LED-M eingebaut, Austausch durch Fachkraft möglich. Die Leuchte generiert einen Bemessungslichtstrom von 2860 lm in Lichtfarbe 840, Lichtstrom einstellbar: stufenlos. Die hohe LED-Lebensdauer ermöglicht einen langen Einsatz bei gleichbleibender Beleuchtungsgüte. Hohe Lichtqualität durch eine Farborttoleranz von < 3 SDCM. Sichtbares Leuchtengehäuse aus Stahl, schwarz, ähnlich RAL 9005 pulverbeschichtet, Leuchtenform quadratisch. Schutzart IP20, Nettogewicht 3,500 kg. Montage mit beiliegendem Zubehör. Mit elektronischem Betriebsgerät DALI-2. Austausch durch Fachkraft möglich. Nennspannung 220 - 240 V AC/DC 50 - 60 Hz.

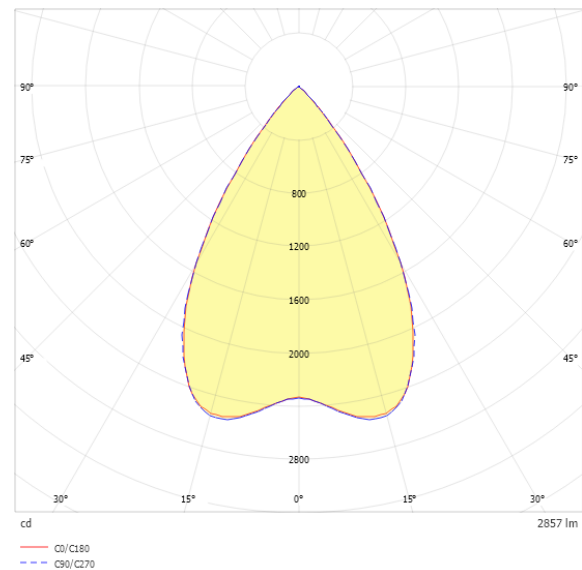
Kurzinformationen

Montageart	Anbau
Schutzart	IP20
Schutzklasse	I
Zulässige Umgebungstemperatur	-20 - 28 °C
Nennspannung	220 - 240 V
Art der Steuerung	DALI-2
Farbtemperatur	4000 K
Farbwiedergabeindex Ra	≥ 80
Bemessungslichtstrom	2860 lm
Bemessungsleistung	25,0 W
Leuchteneffizienz	114 lm/W
Bemessungslebensdauer L80B50 (tq = 25 °C)	60.000 h
Dieses Produkt enthält Lichtquellen der Energieeffizienzklasse	D

Nachhaltigkeit



Lichtverteilungskurve



Blendungsbewertung UGR (4H/8H)

UGR längs	18.0
UGR quer	18.0

SPG0330311AQ MIREFA-ADQ-3X3 DAFSW840MRM0300

Allgemein

Produktkategorie	Downlight
Einsatzbereich	Bildung Büro Einzelhandel
Leuchtenform	quadratisch
Verstellbarkeit	starr
Mit Sensor	Nein
Mit Notlichtelement	Nein
BEG-förderfähig	Nein
Garantie	5 Jahre

Wartungskategorie

Montage

Wartungskategorie	D
Montageart	Anbau
Montageort	Decke
Geeignet für Lichtbandkonfiguration	Nein
Anschlussart	Steckklemme
Art der Verdrahtung	Abschluss
Anzahl Pole	5
Leiterquerschnitt	0,5 - 2,5 mm ²

Gehäuse

Farbe	schwarz, ähnlich RAL 9005
Schutzart	IP20
Glühdrahtprüfung	650 °C
Zulässige Umgebungstemperatur	-20 - 28 °C
Einbau in isolierte Decke möglich	Nein
Werkstoff des Gehäuses	Stahl
Oberflächenbehandlung des Gehäuses	pulverbeschichtet
Werkstoff der Abdeckung	PC opal

Elektrische Ausführung

Art der Steuerung	DALI-2
Nennspannung	220 - 240 V
Frequenz	50 - 60 Hz
Spannungsart	AC/DC
Bemessungsleistung	25,0 W
Schutzklasse	I
Anzahl der Betriebsgeräte	1

Betriebsgerät

Max. Anzahl der Betriebsgeräte an Leitungsschutzschalter B10	21
Max. Anzahl der Betriebsgeräte an Leitungsschutzschalter B16	34
Max. Anzahl der Betriebsgeräte an Leitungsschutzschalter C16	57
Dimmbereich	1 - 100%
Einschaltstrom je Betriebsgerät	9 A
Ripple LF	4 %
SELV	Ja

Lichttechnik

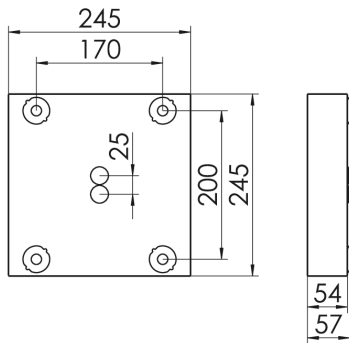
Lichtlenker	Reflektor
Entblendung	Raster
Lichtaustritt	direkt
Lichtverteilung	symmetrisch
Ausstrahlungscharakteristik	breitstrahlend
Ausstrahlungswinkel	63,32 °
Ausstrahlungswinkel einstellbar	nein
UGR-Klasse	≤ 19
Bemessungslichtstrom	2860 lm
Lichtstrom einstellbar	stufenlos
Leuchteneffizienz	114 lm/W
Lichtstromanteil oberer Halbraum	0,00 %
Lichtstromanteil unterer Halbraum	100,00 %

Leuchtmittel

Leuchtmittel	LED-M
Inklusive Leuchtmittel	Ja
Leuchtmittelanzahl	1
Farbwiedergabeindex Ra	≥ 80
Farbtemperatur	4000 K
Lichtfarbe	840
Farbtemperatur einstellbar	Nein
Farbortoleranz (SDCM)	< 3 SDCM
Photobiologische Sicherheit	RG1
Bemessungslebensdauer L80B50 (tq = 25 °C)	60.000 h
Bemessungslebensdauer L80B10 (tq = 25 °C)	51.000 h
Maximale Umgebungstemperatur L80B50 = 50.000 h	28 °C

SPG0330311AQ MIREFA-ADQ-3X3 DAFSW840MRM0300

Maßzeichnung



Abmessungen

Maß L	245 mm
Maß B	245 mm
Maß H	57 mm
Maß A1	200 mm
Maß A2	170 mm
Nettogewicht	3,500 kg

SPG0330311AQ MIREFA-ADQ-3X3 DAFSW840MRM0300

Ausschreibungstext

Downlight mit tiefstrahlendem, matten Reflektoreinheiten. Lichtlenkung durch Reflektor, Ausstrahlungscharakteristik symmetrisch, breitstrahlend, Lichtaustritt direkt. Leuchtmittel LED-M eingebaut, Austausch durch Fachkraft möglich. Die Leuchte generiert einen Bemessungslichtstrom von 2860 lm in Lichtfarbe 840, Lichtstrom einstellbar: stufenlos. Die hohe LED-Lebensdauer ermöglicht einen langen Einsatz bei gleichbleibender Beleuchtungsgüte. Hohe Lichtqualität durch eine Farbortoleranz von < 3 SDCM. Sichtbares Leuchtengehäuse aus Stahl, schwarz, ähnlich RAL 9005 pulverbeschichtet, Leuchtenform quadratisch. Schutzart IP20, Nettogewicht 3,500 kg. Montage mit beiliegendem Zubehör. Mit elektronischem Betriebsgerät DALI-2. Austausch durch Fachkraft möglich. Nennspannung 220 - 240 V AC/DC 50 - 60 Hz.

Artikelnummer: SPG0330311AQ
Artikelbezeichnung: MIREFA-ADQ-3X3 DAFSW840MRM0300
Produktkategorie: Downlight
Einsatzbereich: Bildung/Büro/Einzelhandel
Leuchtenform: quadratisch
Verstellbarkeit: starr
Maß L: 245 mm
Maß B: 245 mm
Maß H: 57 mm
Montageart: Anbau
Montageort: Decke
Anschlussart: Steckklemme
Art der Verdrahtung: Abschluss
Anzahl Pole: 5
Leiterquerschnitt: 0,5 - 2,5 mm²
Farbe: schwarz, ähnlich RAL 9005
Schutzart: IP20
Glühdrahtprüfung: 650 °C
Zulässige Umgebungstemperatur: -20 - 28 °C
Werkstoff des Gehäuses: Stahl
Oberflächenbehandlung des Gehäuses: pulverbeschichtet
Werkstoff der Abdeckung: PC opal
Art der Steuerung: DALI-2
Nennspannung: 220 - 240 V
Frequenz: 50 - 60 Hz
Spannungsart: AC/DC
Bemessungsleistung: 25,0 W
Schutzklasse: I
Lichtlenker: Reflektor
Lichtaustritt: direkt
Lichtverteilung: symmetrisch
Ausstrahlungscharakteristik: breitstrahlend
UGR-Klasse: ≤ 19
Bemessungslichtstrom: 2860 lm
Lichtstrom einstellbar: stufenlos
Leuchteneffizienz: 114 lm/W
Leuchtmittel: LED-M
Inklusive Leuchtmittel: Ja
Farbwiedergabeindex Ra: ≥ 80
Farbtemperatur: 4000 K
Lichtfarbe: 840
Farbortoleranz (SDCM): < 3 SDCM
Photobiologische Sicherheit: RG1
Bemessungslebensdauer L80B50 (tq = 25 °C): 60.000 h
Bemessungslebensdauer L80B10 (tq = 25 °C): 51.000 h
Energieeffizienzklasse Leuchtmittel: D