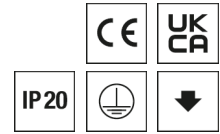


**SPG0330325AQ** MIREFA-EDL-1X3 DAFSW830MRM0125

## Downlight MIREFA



Artikelnummer **SPG0330325AQ**

GTIN **4029299596007**

Deeplink <https://www.spectral.de/go/SPG0330325AQ>



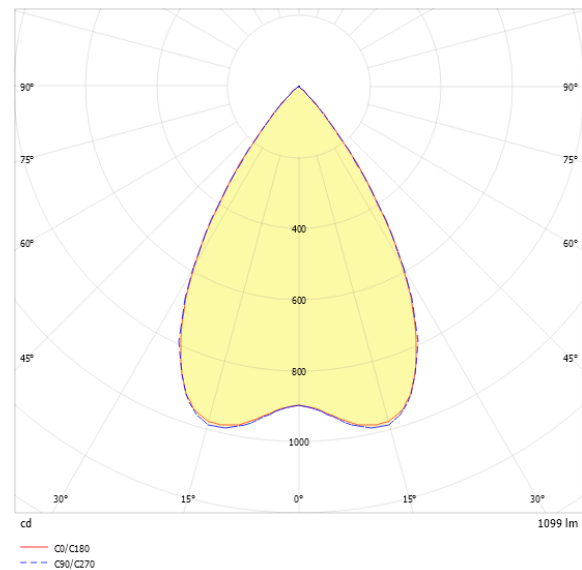
### Produktbeschreibung

Downlight mit tiefstrahlendem, matten Reflektoreinheiten. Lichtlenkung durch Reflektor, Ausstrahlungscharakteristik symmetrisch, breitstrahlend, Lichtaustritt direkt. Leuchtmittel LED-M eingebaut, Austausch durch Fachkraft möglich. Die Leuchte generiert einen Bemessungslichtstrom von 1100 lm in Lichtfarbe 830, Lichtstrom einstellbar: stufenlos. Die hohe LED-Lebensdauer ermöglicht einen langen Einsatz bei gleichbleibender Beleuchtungsgüte. Hohe Lichtqualität durch eine Farborttoleranz von < 3 SDCM. Sichtbares Leuchtengehäuse aus Stahl, schwarz, ähnlich RAL 9005 pulverbeschichtet, Leuchtenform rechteckig. Schutzart IP20, Nettogewicht 0,600 kg. Montage mit beiliegendem Zubehör. Mit elektronischem Betriebsgerät DALI-2. Austausch durch Fachkraft möglich. Nennspannung 220 - 240 V AC/DC 50 - 60 Hz.

### Kurzinformationen

|  |             |
|--|-------------|
| Montageart   | Einbau      |
| Schutzart  | IP20        |
| Schutzklasse   | I           |
| Zulässige Umgebungstemperatur                                  | -20 - 49 °C |
| Nennspannung   | 220 - 240 V |
| Art der Steuerung  | DALI-2      |
| Farbtemperatur   | 3000 K      |
| Farbwiedergabeindex Ra   | ≥ 80        |
| Bemessungslichtstrom   | 1100 lm     |
| Bemessungsleistung   | 10,4 W      |
| Leuchteffizienz  | 106 lm/W    |
| Bemessungslebensdauer L80B50 (tq = 25 °C)                      | 80.000 h    |
| Dieses Produkt enthält Lichtquellen der Energieeffizienzklasse | D           |

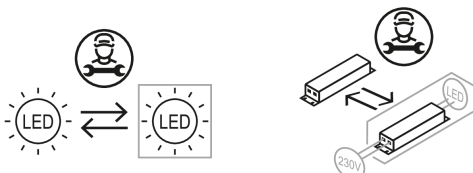
### Lichtverteilungskurve



### Blendungsbewertung UGR (4H/8H)

|           |      |
|-----------|------|
| UGR längs | 18.5 |
| UGR quer  | 18.5 |

### Nachhaltigkeit



## SPG0330325AQ MIREFA-EDL-1X3 DAFSW830MRM0125

### Allgemein

|                     |                               |
|---------------------|-------------------------------|
| Produktkategorie    | Downlight                     |
| Einsatzbereich      | Bildung   Büro   Einzelhandel |
| Leuchtenform        | rechteckig                    |
| Verstellbarkeit     | starr                         |
| Mit Sensor          | Nein                          |
| Mit Notlichtelement | Nein                          |
| BEG-förderfähig     | Nein                          |
| Garantie            | 5 Jahre                       |
| Wartungskategorie   | D                             |

### Montage

|                                     |                            |
|-------------------------------------|----------------------------|
| Montageart                          | Einbau                     |
| Montageort                          | Decke                      |
| Deckenart                           | Geschnittene Decken        |
| Geeignet für Lichtbandkonfiguration | Nein                       |
| Anschlussart                        | Steckklemme                |
| Art der Verdrahtung                 | Abschluss                  |
| Anzahl Pole                         | 5                          |
| Leiterquerschnitt                   | 0,75 - 2,5 mm <sup>2</sup> |

### Gehäuse

|                                    |                           |
|------------------------------------|---------------------------|
| Farbe                              | schwarz, ähnlich RAL 9005 |
| Schutzart                          | IP20                      |
| Glühdrahtprüfung                   | 650 °C                    |
| Zulässige Umgebungstemperatur      | -20 - 49 °C               |
| Einbau in isolierte Decke möglich  | Nein                      |
| Werkstoff des Gehäuses             | Stahl                     |
| Oberflächenbehandlung des Gehäuses | pulverbeschichtet         |
| Werkstoff der Abdeckung            | PC strukturiert           |

### Elektrische Ausführung

|                           |             |
|---------------------------|-------------|
| Art der Steuerung         | DALI-2      |
| Nennspannung              | 220 - 240 V |
| Frequenz                  | 50 - 60 Hz  |
| Spannungsart              | AC/DC       |
| Bemessungsleistung        | 10,4 W      |
| Schutzklasse              | I           |
| Anzahl der Betriebsgeräte | 1           |

### Betriebsgerät

|  |        |
|--|--------|
| Max. Anzahl der Betriebsgeräte an Leitungsschutzschalter B10 | 20     |
| Max. Anzahl der Betriebsgeräte an Leitungsschutzschalter B16 | 32     |
| Max. Anzahl der Betriebsgeräte an Leitungsschutzschalter C16 | 54     |
| Dimmbereich  | 1–100% |
| Einschaltstrom je Betriebsgerät                              | 5,5 A  |
| Ripple LF  | 4 %    |
| SELV   | Ja     |

### Lichttechnik

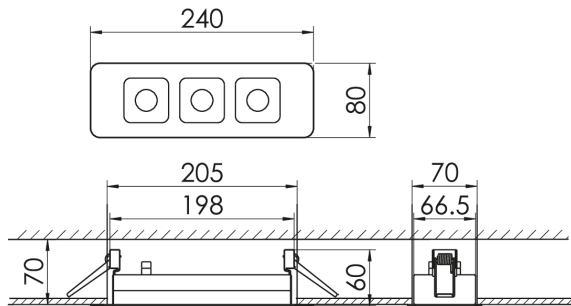
|                                   |                |
|-----------------------------------|----------------|
| Lichtlenker                       | Reflektor      |
| Lichtaustritt                     | direkt         |
| Lichtverteilung                   | symmetrisch    |
| Ausstrahlungscharakteristik       | breitstrahlend |
| Ausstrahlungswinkel               | 63,32 °        |
| Ausstrahlungswinkel einstellbar   | nein           |
| UGR-Klasse                        | ≤ 19           |
| Bemessungslichtstrom              | 1100 lm        |
| Lichtstrom einstellbar            | stufenlos      |
| Leuchteneffizienz                 | 106 lm/W       |
| Lichtstromanteil oberer Halbraum  | 0,00 %         |
| Lichtstromanteil unterer Halbraum | 100,00 %       |

### Leuchtmittel

|  |          |
|--|----------|
| Leuchtmittel                                   | LED-M    |
| Inklusive Leuchtmittel                         | Ja       |
| Leuchtmittelanzahl                             | 1        |
| Farbwiedergabeindex Ra                         | ≥ 80     |
| Farbtemperatur                                 | 3000 K   |
| Lichtfarbe                                     | 830      |
| Farbtemperatur einstellbar                     | Nein     |
| Farbortoleranz (SDCM)                          | < 3 SDCM |
| Photobiologische Sicherheit                    | RG1      |
| Bemessungslebensdauer L80B50 (tq = 25 °C)      | 80.000 h |
| Bemessungslebensdauer L80B10 (tq = 25 °C)      | 71.000 h |
| Maximale Umgebungstemperatur L80B50 = 50.000 h | 49 °C    |

**SPG0330325AQ** MIREFA-EDL-1X3 DAFSW830MRM0125

## Maßzeichnung



## Abmessungen

|              |          |
|--------------|----------|
| Maß L        | 240 mm   |
| Maß B        | 80 mm    |
| Maß H        | 60 mm    |
| Maß B1       | 75 mm    |
| Maß BE       | 70 mm    |
| Maß H4       | 32 mm    |
| Maß HE       | 70 mm    |
| Maß L1       | 200 mm   |
| Maß LE       | 205 mm   |
| Nettogewicht | 0,600 kg |

**SPG0330325AQ MIREFA-EDL-1X3 DAFSW830MRM0125****Ausschreibungstext**

Downlight mit tiefstrahlendem, matten Reflektoreinheiten. Lichtlenkung durch Reflektor, Ausstrahlungscharakteristik symmetrisch, breitstrahlend, Lichtaustritt direkt. Leuchtmittel LED-M eingebaut, Austausch durch Fachkraft möglich. Die Leuchte generiert einen Bemessungslichtstrom von 1100 lm in Lichtfarbe 830, Lichtstrom einstellbar: stufenlos. Die hohe LED-Lebensdauer ermöglicht einen langen Einsatz bei gleichbleibender Beleuchtungsgüte. Hohe Lichtqualität durch eine Farborttoleranz von < 3 SDCM. Sichtbares Leuchtengehäuse aus Stahl, schwarz, ähnlich RAL 9005 pulverbeschichtet, Leuchtenform rechteckig. Schutzart IP20, Nettogewicht 0,600 kg. Montage mit beiliegendem Zubehör. Mit elektronischem Betriebsgerät DALI-2. Austausch durch Fachkraft möglich. Nennspannung 220 - 240 V AC/DC 50 - 60 Hz.

Artikelnummer: SPG0330325AQ  
Artikelbezeichnung: MIREFA-EDL-1X3 DAFSW830MRM0125  
Produktkategorie: Downlight  
Einsatzbereich: Bildung/Büro/Einzelhandel  
Leuchtenform: rechteckig  
Verstellbarkeit: starr  
Maß L: 240 mm  
Maß B: 80 mm  
Maß H: 60 mm  
Montageart: Einbau  
Montageort: Decke  
Anschlussart: Steckklemme  
Art der Verdrahtung: Abschluss  
Anzahl Pole: 5  
Leiterquerschnitt: 0,75 - 2,5 mm<sup>2</sup>  
Farbe: schwarz, ähnlich RAL 9005  
Schutzart: IP20  
Glühdrahtprüfung: 650 °C  
Zulässige Umgebungstemperatur: -20 - 49 °C  
Werkstoff des Gehäuses: Stahl  
Oberflächenbehandlung des Gehäuses: pulverbeschichtet  
Werkstoff der Abdeckung: PC strukturiert  
Art der Steuerung: DALI-2  
Nennspannung: 220 - 240 V  
Frequenz: 50 - 60 Hz  
Spannungsart: AC/DC  
Bemessungsleistung: 10,4 W  
Schutzklasse: I  
Lichtlenker: Reflektor  
Lichtaustritt: direkt  
Lichtverteilung: symmetrisch  
Ausstrahlungscharakteristik: breitstrahlend  
UGR-Klasse: ≤ 19  
Bemessungslichtstrom: 1100 lm  
Lichtstrom einstellbar: stufenlos  
Leuchteffizienz: 106 lm/W  
Leuchtmittel: LED-M  
Inklusive Leuchtmittel: Ja  
Farbwiedergabeindex Ra: ≥ 80  
Farbtemperatur: 3000 K  
Lichtfarbe: 830  
Farborttoleranz (SDCM): < 3 SDCM  
Photobiologische Sicherheit: RG1  
Bemessungslebensdauer L80B50 (t<sub>q</sub> = 25 °C): 80.000 h  
Bemessungslebensdauer L80B10 (t<sub>q</sub> = 25 °C): 71.000 h  
Energieeffizienzklasse Leuchtmittel: D