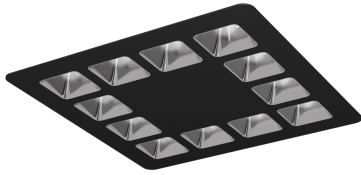


**SPG0330336AQ** MIREFA-EDQ-4X3 DAFSW830MRM0350

## Downlight Mirefa



Artikelnummer **SPG0330336AQ**

GTIN **4029299826357**

Deepink <https://www.spectral.de/go/SPG0330336AQ>



### Produktbeschreibung

Downlight mit tiefstrahlendem, matten Reflektoreinheiten. Lichtlenkung durch Reflektor, Ausstrahlungscharakteristik symmetrisch, breitstrahlend, Lichtaustritt direkt. Leuchtmittel LED-M eingebaut, Austausch durch Fachkraft möglich. Die Leuchte generiert einen Bemessungslichtstrom von 3660 lm in Lichtfarbe 830, Lichtstrom einstellbar: stufenlos. Die hohe LED-Lebensdauer ermöglicht einen langen Einsatz bei gleichbleibender Beleuchtungsgüte. Hohe Lichtqualität durch eine Farbortoleranz von < 3 SDCM. Sichtbares Leuchtengehäuse aus Stahl, schwarz, ähnlich RAL 9005 pulverbeschichtet, Leuchtenform quadratisch. Schutzart IP20, Nettogewicht 2,000 kg. Montage mit beiliegendem Zubehör. Mit elektronischem Betriebsgerät DALI-2. Austausch durch Fachkraft möglich. Nennspannung 220 - 240 V AC/DC 50 - 60 Hz.

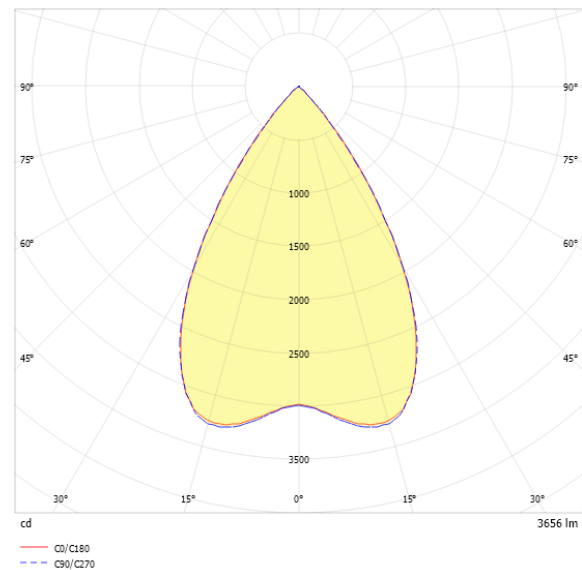
### Kurzinformationen

Montageart	Einbau
Schutzart	IP20
Schutzklasse	I
Zulässige Umgebungstemperatur	-20 - 35 °C
Nennspannung	220 - 240 V
Art der Steuerung	DALI-2
Farbtemperatur	3000 K
Farbwiedergabeindex Ra	≥ 80
Bemessungslichtstrom	3660 lm
Bemessungsleistung	33,5 W
Leuchteneffizienz	109,3 lm/W
Bemessungslebensdauer L80B50 (tq = 25 °C)	80000 h
Dieses Produkt enthält Lichtquellen der Energieeffizienzklasse	D

### Nachhaltigkeit



### Lichtverteilungskurve



### Blendungsbewertung UGR (4H/8H)

UGR längs	17.8
UGR quer	17.9

## SPG0330336AQ MIREFA-EDQ-4X3 DAFSW830MRM0350

### Allgemein

Produktkategorie	Downlight
Einsatzbereich	Bildung   Büro   Einzelhandel
Leuchtenform	quadratisch
Mit Sensor	Nein
Mit Notlichtelement	Nein
BEG-förderfähig	Nein
Garantie	5 Jahre
Wartungskategorie	D

### Montage

Montageart	Einbau
Montageort	Decke
Deckenart	Geschnittene Decken
Geeignet für Lichtbandkonfiguration	Nein
Anschlussart	Steckklemme
Art der Verdrahtung	Abschluss
Anzahl Pole	5
Leiterquerschnitt	0,75 - 2,5 mm <sup>2</sup>

### Gehäuse

Farbe	schwarz, ähnlich RAL 9005
Schutzart	IP20
Glühdrahtprüfung	650 °C
Zulässige Umgebungstemperatur	-20 - 35 °C
Einbau in isolierte Decke möglich	Nein
Werkstoff des Gehäuses	Stahl
Oberflächenbehandlung des Gehäuses	pulverbeschichtet
Werkstoff der Abdeckung	PC opal

### Elektrische Ausführung

Art der Steuerung	DALI-2
Nennspannung	220 - 240 V
Frequenz	50 - 60 Hz
Spannungsart	AC/DC
Bemessungsleistung	33,5 W
Schutzklasse	I
Anzahl der Betriebsgeräte	1

### Betriebsgerät

Max. Anzahl der Betriebsgeräte an Leitungsschutzschalter B10	20
Max. Anzahl der Betriebsgeräte an Leitungsschutzschalter B16	32
Max. Anzahl der Betriebsgeräte an Leitungsschutzschalter C16	54
Dimmbereich	1–100%
DC tauglich	Ja
Einschaltstrom je Betriebsgerät	5,5 A
Ripple LF	4 %
SELV	Ja

### Lichttechnik

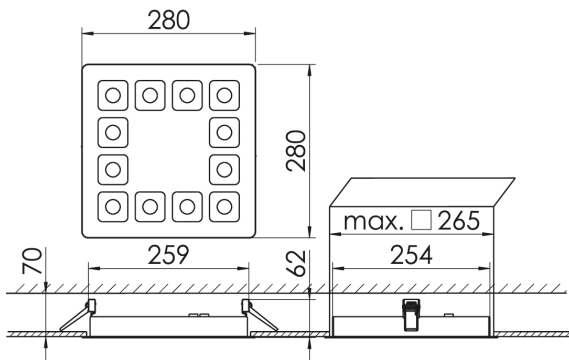
Lichtlenker	Reflektor
Lichtaustritt	direkt
Lichtverteilung	symmetrisch
Ausstrahlungscharakteristik	breitstrahlend
Ausstrahlungswinkel	63,32 °
Ausstrahlungswinkel einstellbar	nein
UGR-Klasse	≤ 19
Bemessungslichtstrom	3660 lm
Lichtstrom einstellbar	stufenlos
Leuchteffizienz	109,3 lm/W

### Leuchtmittel

Leuchtmittel	LED-M
Inklusive Leuchtmittel	Ja
Leuchtmittelanzahl	4
Farbwiedergabeindex Ra	≥ 80
Farbtemperatur	3000 K
Lichtfarbe	830
Farbtemperatur einstellbar	Nein
Farbortoleranz (SDCM)	< 3 SDCM
Photobiologische Sicherheit	RG1
Bemessungslebensdauer L80B50 (tq = 25 °C)	80000 h
Bemessungslebensdauer L80B10 (tq = 25 °C)	71000 h
Maximale Umgebungstemperatur L80B50 = 50.000 h	35 °C

## SPG0330336AQ MIREFA-EDQ-4X3 DAFSW830MRM0350

### Maßzeichnung



### Abmessungen

Maß L	280 mm
Maß B	280 mm
Maß H	60 mm
Maß B1	75 mm
Maß BA max	265 mm
Maß BA min	260 mm
Maß H4	32 mm
Maß HE	70 mm
Maß L1	200 mm
Nettogewicht	2,000 kg

### Ausschreibungstext

Downlight mit tiefstrahlendem, matten Reflektoreinheiten. Lichtlenkung durch Reflektor, Ausstrahlungscharakteristik symmetrisch, breitstrahlend, Lichtaustritt direkt. Leuchtmittel LED-M eingebaut, Austausch durch Fachkraft möglich. Die Leuchte generiert einen Bemessungslichtstrom von 3660 lm in Lichtfarbe 830, Lichtstrom einstellbar: stufenlos. Die hohe LED-Lebensdauer ermöglicht einen langen Einsatz bei gleichbleibender Beleuchtungsgüte. Hohe Lichtqualität durch eine Farborttoleranz von < 3 SDCM. Sichtbares Leuchtgehäuse aus Stahl, schwarz, ähnlich RAL 9005 pulverbeschichtet, Leuchtenform quadratisch. Schutzart IP20, Nettogewicht 2,000 kg. Montage mit beiliegendem Zubehör. Mit elektronischem Betriebsgerät DALI-2. Austausch durch Fachkraft möglich. Nennspannung 220 - 240 V AC/DC 50 - 60 Hz. Artikelnummer: SPG0330336AQ Artikelbezeichnung: MIREFA-EDQ-4X3 DAFSW830MRM0350 Produktkategorie: Downlight Einsatzbereich: Bildung/Büro/ Einzelhandel Leuchtenform: quadratisch Mit Sensor: Nein Mit Notlichtelement: Nein Verstellbarkeit: starr Maß L: 280 mm Maß B: 280 mm Maß H: 60 mm Montageart: Einbau Montageort: Decke Anschlussart: Steckklemme Art der Verdrahtung: Abschluss Anzahl Pole: 5 Leiterquerschnitt: 0,75 - 2,5 mm<sup>2</sup> Farbe: schwarz, ähnlich RAL 9005 Schutzart: IP20 Ballwurfsicher: Nein Glühdrahtprüfung: 650 °C Zulässige Umgebungstemperatur: -20 - 35 °C Einbau in isolierte Decke möglich: Nein Werkstoff des Gehäuses: Stahl Oberflächenbehandlung des Gehäuses: pulverbeschichtet Werkstoff der Abdeckung: PC opal Art der Steuerung: DALI-2 Nennspannung: 220 - 240 V Frequenz: 50 - 60 Hz Spannungsart: AC/DC Bemessungsleistung: 33,5 W Lichtlenker: Reflektor Lichtaustritt: direkt Lichtverteilung: symmetrisch Ausstrahlungscharakteristik (ETIM): breitstrahlend UGR-Klasse: ≤ 19 Bemessungslichtstrom: 3660 lm Lichtstrom einstellbar: stufenlos Leuchteneffizienz: 109,3 lm/W Leuchtmittel: LED-M Inklusive Leuchtmittel: Ja Farbwiedergabeindex Ra: ≥ 80 Farbtemperatur: 3000 K Lichtfarbe: 830 Farbtemperatur einstellbar: Nein Farborttoleranz (SDCM): < 3 SDCM Photobiologische Sicherheit: RG1 Bemessungslebensdauer L80B50 (tq = 25 °C): 80000 h Bemessungslebensdauer L80B10 (tq = 25 °C): 71000 h Energieeffizienzklasse Leuchtmittel: D