

**SPG0320339AH** MIREFA-EDR-2X2 NDFWS830MRM0150

## Downlight Mirefa



Artikelnummer **SPG0320339AH**

GTIN **4029299826081**

Deepink <https://www.spectral.de/go/SPG0320339AH>



### Produktbeschreibung

Downlight mit tiefstrahlendem, matten Reflektoreinheiten. Lichtlenkung durch Reflektor, Ausstrahlungscharakteristik symmetrisch, breitstrahlend, Lichtaustritt direkt. Leuchtmittel LED-M eingebaut, Austausch durch Fachkraft möglich. Die Leuchte generiert einen Bemessungslichtstrom von 1370 lm in Lichtfarbe 830, Lichtstrom einstellbar: Nein. Die hohe LED-Lebensdauer ermöglicht einen langen Einsatz bei gleichbleibender Beleuchtungsgüte. Hohe Lichtqualität durch eine Farbortoleranz von < 3 SDCM. Sichtbares Leuchtgehäuse aus Stahl, verkehrsweiß, ähnlich RAL 9016 pulverbeschichtet, Leuchtenform rund. Schutzart IP20, Nettogewicht 0,760 kg. Montage mit beiliegendem Zubehör. Mit elektronischem Betriebsgerät On/Off. Austausch durch Fachkraft möglich. Nennspannung 220 - 240 V AC/DC 50 - 60 Hz.

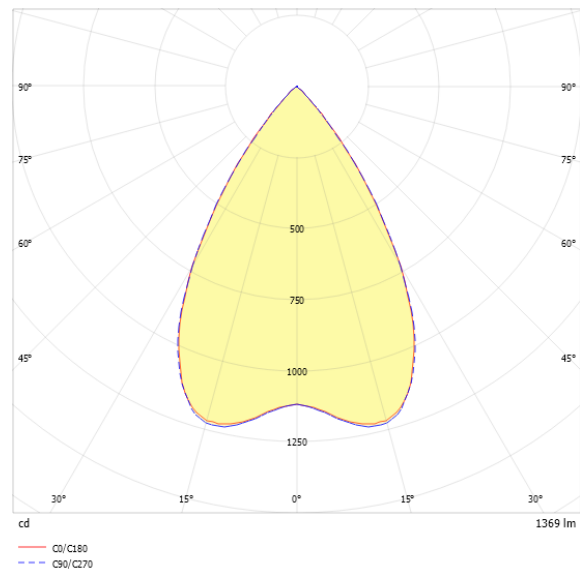
### Kurzinformationen

Montageart	Einbau
Schutzart	IP20
Schutzklasse	I
Zulässige Umgebungstemperatur	-20 - 38 °C
Nennspannung	220 - 240 V
Art der Steuerung	On/Off
Farbtemperatur	3000 K
Farbwiedergabeindex Ra	≥ 80
Bemessungslichtstrom	1370 lm
Bemessungsleistung	12,8 W
Leuchteffizienz	107,0 lm/W
Bemessungslebensdauer L80B50 (tq = 25 °C)	80000 h
Dieses Produkt enthält Lichtquellen der Energieeffizienzklasse	D

### Nachhaltigkeit



### Lichtverteilungskurve



### Blendungsbewertung UGR (4H/8H)

UGR längs	18.3
UGR quer	18.3

## SPG0320339AH MIREFA-EDR-2X2 NDFWS830MRM0150

### Allgemein

Produktkategorie	Downlight
Einsatzbereich	Bildung   Büro   Einzelhandel
Leuchtenform	rund
Mit Sensor	Nein
Mit Notlichtelement	Nein
BEG-förderfähig	Nein
Garantie	5 Jahre
Wartungskategorie	D

### Montage

Montageart	Einbau
Montageort	Decke
Deckenart	Geschnittene Decken
Geeignet für Lichtbandkonfiguration	Nein
Anschlussart	Steckklemme
Art der Verdrahtung	Abschluss
Anzahl Pole	3
Leiterquerschnitt	0,5 - 1,5 mm <sup>2</sup>

### Gehäuse

Farbe	verkehrsweiß, ähnlich RAL 9016
Schutzart	IP20
Glühdrahtprüfung	650 °C
Zulässige Umgebungstemperatur	-20 - 38 °C
Einbau in isolierte Decke möglich	Nein
Werkstoff des Gehäuses	Stahl
Oberflächenbehandlung des Gehäuses	pulverbeschichtet
Werkstoff der Abdeckung	PC strukturiert

### Elektrische Ausführung

Art der Steuerung	On/Off
Nennspannung	220 - 240 V
Frequenz	50 - 60 Hz
Spannungsart	AC/DC
Bemessungsleistung	12,8 W
Schutzklasse	I
Anzahl der Betriebsgeräte	1

### Betriebsgerät

Max. Anzahl der Betriebsgeräte an Leitungsschutzschalter B10	40
Max. Anzahl der Betriebsgeräte an Leitungsschutzschalter B16	60
Max. Anzahl der Betriebsgeräte an Leitungsschutzschalter C16	90
DC tauglich	Ja
Ripple LF	5 %
SELV	Ja

### Lichttechnik

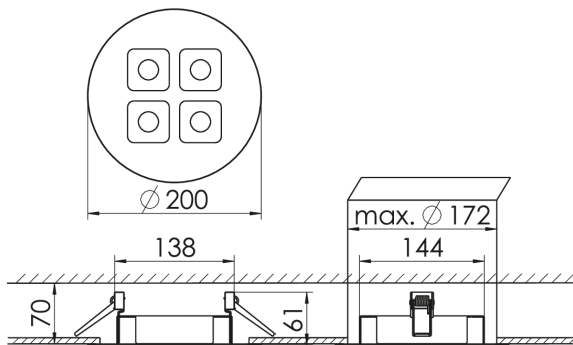
Lichtlenker	Reflektor
Lichtaustritt	direkt
Lichtverteilung	symmetrisch
Ausstrahlungscharakteristik	breitstrahlend
Ausstrahlungswinkel	63,32 °
Ausstrahlungswinkel einstellbar	nein
UGR-Klasse	≤ 19
Bemessungslichtstrom	1370 lm
Lichtstrom einstellbar	Nein
Leuchteneffizienz	107,0 lm/W

### Leuchtmittel

Leuchtmittel	LED-M
Inklusive Leuchtmittel	Ja
Leuchtmittelanzahl	1
Farbwiedergabeindex Ra	≥ 80
Farbtemperatur	3000 K
Lichtfarbe	830
Farbtemperatur einstellbar	Nein
Farbortoleranz (SDCM)	< 3 SDCM
Photobiologische Sicherheit	RG1
Bemessungslebensdauer L80B50 (tq = 25 °C)	80000 h
Bemessungslebensdauer L80B10 (tq = 25 °C)	71000 h
Maximale Umgebungstemperatur L80B50 = 50.000 h	38 °C

## SPG0320339AH MIREFA-EDR-2X2 NDFWS830MRM0150

### Maßzeichnung



### Abmessungen

Maß H	60 mm
Maß D	200 mm
Maß B1	75 mm
Maß DE max	175 mm
Maß DE min	170 mm
Maß H4	32 mm
Maß HE	70 mm
Maß L1	200 mm
Nettogewicht	0,760 kg

### Ausschreibungstext

Downlight mit tiefstrahlendem, matten Reflektoreinheiten. Lichtlenkung durch Reflektor, Ausstrahlungscharakteristik symmetrisch, breitstrahlend, Lichtaustritt direkt. Leuchtmittel LED-M eingebaut, Austausch durch Fachkraft möglich. Die Leuchte generiert einen Bemessungslichtstrom von 1370 lm in Lichtfarbe 830, Lichtstrom einstellbar: Nein. Die hohe LED-Lebensdauer ermöglicht einen langen Einsatz bei gleichbleibender Beleuchtungsgüte. Hohe Lichtqualität durch eine Farbortoleranz von < 3 SDCM. Sichtbares Leuchtgehäuse aus Stahl, verkehrsweiß, ähnlich RAL 9016 pulverbeschichtet, Leuchtenform rund. Schutzart IP20, Nettogewicht 0,760 kg. Montage mit beiliegendem Zubehör. Mit elektronischem Betriebsgerät On/Off. Austausch durch Fachkraft möglich. Nennspannung 220 - 240 V AC/DC 50 - 60 Hz. Artikelnummer: SPG0320339AH Artikelbezeichnung: MIREFA-EDR-2X2 NDFWS830MRM0150 Produktkategorie: Downlight Einsatzbereich: BildunglBüroEinzelhandel Leuchtenform: rund Mit Sensor: Nein Mit Notlichtelement: Nein Verstellbarkeit: starr Maß H: 60 mm Maß D: 200 mm Montageart: Einbau Montageort: Decke Anschlussart: Steckklemme Art der Verdrahtung: Abschluss Anzahl Pole: 3 Leiterquerschnitt: 0,5 - 1,5 mm<sup>2</sup> Farbe: verkehrsweiß, ähnlich RAL 9016 Schutzart: IP20 Ballwurfsicher: Nein Glühdrahtprüfung: 650 °C Zulässige Umgebungstemperatur: -20 - 38 °C Einbau in isolierte Decke möglich: Nein Werkstoff des Gehäuses: Stahl Oberflächenbehandlung des Gehäuses: pulverbeschichtet Werkstoff der Abdeckung: PC strukturiert Art der Steuerung: On/Off Nennspannung: 220 - 240 V Frequenz: 50 - 60 Hz Spannungsart: AC/DC Bemessungsleistung: 12,8 W Lichtlenker: Reflektor Lichtaustritt: direkt Lichtverteilung: symmetrisch Ausstrahlungscharakteristik (ETIM): breitstrahlend UGR-Klasse: ≤ 19 Bemessungslichtstrom: 1370 lm Lichtstrom einstellbar: Nein Leuchteffizienz: 107,0 lm/W Leuchtmittel: LED-M Inklusiv Leuchtmittel: Ja Farbwiedergabeindex Ra: ≥ 80 Farbtemperatur: 3000 K Lichtfarbe: 830 Farbtemperatur einstellbar: Nein Farbortoleranz (SDCM): < 3 SDCM Photobiologische Sicherheit: RG1 Bemessungslebensdauer L80B50 (tq = 25 °C): 80000 h Bemessungslebensdauer L80B10 (tq = 25 °C): 71000 h Energieeffizienzklasse Leuchtmittel: D