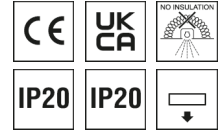


SPG0330341AH MIREFA-EDR-3X3 DAFWS830MRM0250

Downlight Mirefa



Artikelnummer **SPG0330341AH**

GTIN **4029299596038**

Deepink <https://www.spectral.de/go/SPG0330341AH>



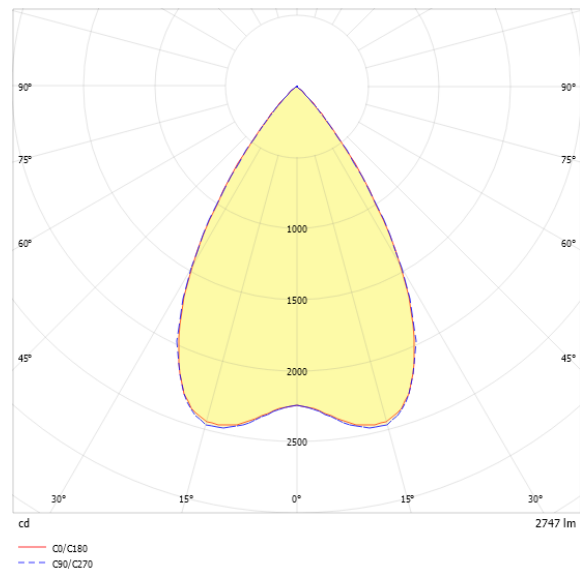
Produktbeschreibung

Downlight mit tiefstrahlendem, matten Reflektoreinheiten. Lichtlenkung durch Reflektor, Ausstrahlungscharakteristik symmetrisch, breitstrahlend, Lichtaustritt direkt. Leuchtmittel LED-M eingebaut, Austausch durch Fachkraft möglich. Die Leuchte generiert einen Bemessungslichtstrom von 2750 lm in Lichtfarbe 830, Lichtstrom einstellbar: stufenlos. Die hohe LED-Lebensdauer ermöglicht einen langen Einsatz bei gleichbleibender Beleuchtungsgüte. Hohe Lichtqualität durch eine Farborttoleranz von < 3 SDCM. Sichtbares Leuchtengehäuse aus Stahl, verkehrsweiß, ähnlich RAL 9016 pulverbeschichtet, Leuchtenform rund. Schutzart IP20, Nettogewicht 1,600 kg. Montage mit beiliegendem Zubehör. Mit elektronischem Betriebsgerät DALI-2. Austausch durch Fachkraft möglich. Nennspannung 220 - 240 V AC/DC 50 - 60 Hz.

Kurzinformationen

Montageart	Einbau
Schutzart	IP20
Schutzklasse	I
Zulässige Umgebungstemperatur	-20 - 41 °C
Nennspannung	220 - 240 V
Art der Steuerung	DALI-2
Farbtemperatur	3000 K
Farbwiedergabeindex Ra	≥ 80
Bemessungslichtstrom	2750 lm
Bemessungsleistung	25,1 W
Leuchteffizienz	109,6 lm/W
Bemessungslebensdauer L80B50 (tq = 25 °C)	77000 h
Dieses Produkt enthält Lichtquellen der Energieeffizienzklasse	D

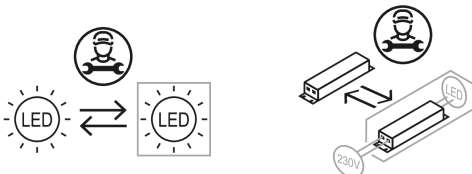
Lichtverteilungskurve



Blendungsbewertung UGR (4H/8H)

UGR längs	17.9
UGR quer	17.9

Nachhaltigkeit



SPG0330341AH MIREFA-EDR-3X3 DAFWS830MRM0250

Allgemein

Produktkategorie	Downlight
Einsatzbereich	Bildung Büro Einzelhandel
Leuchtenform	rund
Mit Sensor	Nein
Mit Notlichtelement	Nein
BEG-förderfähig	Nein
Garantie	5 Jahre
Wartungskategorie	D

Montage

Montageart	Einbau
Montageort	Decke
Deckenart	Geschnittene Decken
Geeignet für Lichtbandkonfiguration	Nein
Anschlussart	Steckklemme
Art der Verdrahtung	Abschluss
Anzahl Pole	5
Leiterquerschnitt	0,5 - 2,5 mm ²

Gehäuse

Farbe	verkehrsweiß, ähnlich RAL 9016
Schutzart	IP20
Glühdrahtprüfung	650 °C
Zulässige Umgebungstemperatur	-20 - 41 °C
Einbau in isolierte Decke möglich	Nein
Werkstoff des Gehäuses	Stahl
Oberflächenbehandlung des Gehäuses	pulverbeschichtet
Werkstoff der Abdeckung	PC strukturiert

Elektrische Ausführung

Art der Steuerung	DALI-2
Nennspannung	220 - 240 V
Frequenz	50 - 60 Hz
Spannungsart	AC/DC
Bemessungsleistung	25,1 W
Schutzklasse	I
Anzahl der Betriebsgeräte	1

Betriebsgerät

Max. Anzahl der Betriebsgeräte an Leitungsschutzschalter B10	19
Max. Anzahl der Betriebsgeräte an Leitungsschutzschalter B16	31
Max. Anzahl der Betriebsgeräte an Leitungsschutzschalter C16	51
Dimmbereich	1–100%
DC tauglich	Ja
Einschaltstrom je Betriebsgerät	25 A
Ripple LF	2,5 %
SELV	Ja

Lichttechnik

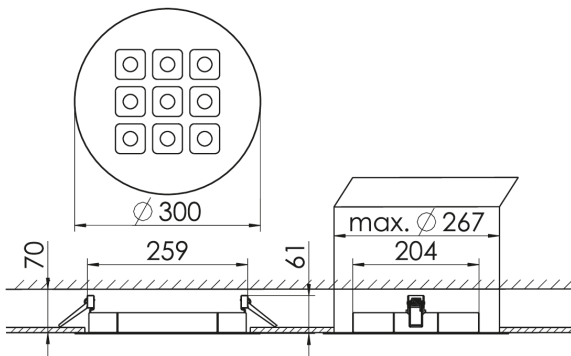
Lichtlenker	Reflektor
Lichtaustritt	direkt
Lichtverteilung	symmetrisch
Ausstrahlungscharakteristik	breitstrahlend
Ausstrahlungswinkel	63,32 °
Ausstrahlungswinkel einstellbar	nein
UGR-Klasse	≤ 19
Bemessungslichtstrom	2750 lm
Lichtstrom einstellbar	stufenlos
Leuchteffizienz	109,6 lm/W

Leuchtmittel

Leuchtmittel	LED-M
Inklusive Leuchtmittel	Ja
Leuchtmittelanzahl	3
Farbwiedergabeindex Ra	≥ 80
Farbtemperatur	3000 K
Lichtfarbe	830
Farbtemperatur einstellbar	Nein
Farbortoleranz (SDCM)	< 3 SDCM
Photobiologische Sicherheit	RG1
Bemessungslebensdauer L80B50 (tq = 25 °C)	77000 h
Bemessungslebensdauer L80B10 (tq = 25 °C)	68000 h
Maximale Umgebungstemperatur L80B50 = 50.000 h	41 °C

SPG0330341AH MIREFA-EDR-3X3 DAFWS830MRM0250

Maßzeichnung



Abmessungen

Maß H	60 mm
Maß D	300 mm
Maß B1	75 mm
Maß DE max	270 mm
Maß DE min	265 mm
Maß H4	32 mm
Maß HE	70 mm
Maß L1	200 mm
Nettogewicht	1,600 kg

Ausschreibungstext

Downlight mit tiefstrahlendem, matten Reflektoreinheiten. Lichtlenkung durch Reflektor, Ausstrahlungscharakteristik symmetrisch, breitstrahlend, Lichtaustritt direkt. Leuchtmittel LED-M eingebaut, Austausch durch Fachkraft möglich. Die Leuchte generiert einen Bemessungslichtstrom von 2750 lm in Lichtfarbe 830, Lichtstrom einstellbar: stufenlos. Die hohe LED-Lebensdauer ermöglicht einen langen Einsatz bei gleichbleibender Beleuchtungsgüte. Hohe Lichtqualität durch eine Farborttoleranz von < 3 SDCM. Sichtbares Leuchtgehäuse aus Stahl, verkehrsweiß, ähnlich RAL 9016 pulverbeschichtet, Leuchtenform rund. Schutzart IP20, Nettogewicht 1,600 kg. Montage mit beiliegendem Zubehör. Mit elektronischem Betriebsgerät DALI-2. Austausch durch Fachkraft möglich. Nennspannung 220 - 240 V AC/DC 50 - 60 Hz. Artikelnummer: SPG0330341AH Artikelbezeichnung: MIREFA-EDR-3X3 DAFWS830MRM0250 Produktkategorie: Downlight Einsatzbereich: Bildung/Büro/ Einzelhandel Leuchtenform: rund Mit Sensor: Nein Mit Notlichtelement: Nein Verstellbarkeit: starr Maß H: 60 mm Maß D: 300 mm Montageart: Einbau Montageort: Decke Anschlussart: Steckklemme Art der Verdrahtung: Abschluss Anzahl Pole: 5 Leiterquerschnitt: 0,5 - 2,5 mm² Farbe: verkehrsweiß, ähnlich RAL 9016 Schutzart: IP20 Ballwurfsicher: Nein Glühdrahtprüfung: 650 °C Zulässige Umgebungstemperatur: -20 - 41 °C Einbau in isolierte Decke möglich: Nein Werkstoff des Gehäuses: Stahl Oberflächenbehandlung des Gehäuses: pulverbeschichtet Werkstoff der Abdeckung: PC strukturiert Art der Steuerung: DALI-2 Nennspannung: 220 - 240 V Frequenz: 50 - 60 Hz Spannungsart: AC/DC Bemessungsleistung: 25,1 W Lichtlenker: Reflektor Lichtaustritt: direkt Lichtverteilung: symmetrisch Ausstrahlungscharakteristik (ETIM): breitstrahlend UGR-Klasse: ≤ 19 Bemessungslichtstrom: 2750 lm Lichtstrom einstellbar: stufenlos Leuchteneffizienz: 109,6 lm/W Leuchtmittel: LED-M Inklusive Leuchtmittel: Ja Farbwiedergabeindex Ra: ≥ 80 Farbtemperatur: 3000 K Lichtfarbe: 830 Farbtemperatur einstellbar: Nein Farborttoleranz (SDCM): < 3 SDCM Photobiologische Sicherheit: RG1 Bemessungslebensdauer L80B50 (tq = 25 °C): 77000 h Bemessungslebensdauer L80B10 (tq = 25 °C): 68000 h Energieeffizienzklasse Leuchtmittel: D