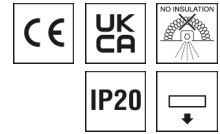


SPG0320187 MYRAL 3500-840-F

Downlight Myral



Artikelnummer **SPG0320187**

GTIN **4029299559019**

Deeplink <https://www.spectral.de/go/SPG0320187>



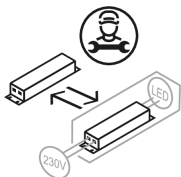
Produktbeschreibung

Downlight der Myral-Produktfamilie. Lichtlenkung durch Reflektor, Ausstrahlungscharakteristik symmetrisch, mediumstrahlend, Lichtaustritt direkt. Leuchtmittel LED-M eingebaut, möglich. Die Leuchte generiert einen Bemessungslichtstrom von 3300 lm in Lichtfarbe 840, Lichtstrom einstellbar: Nein. Die hohe LED-Lebensdauer ermöglicht einen langen Einsatz bei gleichbleibender Beleuchtungsgüte. Hohe Lichtqualität durch eine Farbortoleranz von < 3 SDCM. Gehäuse aus Aluminium, silber, Schutzart IP20. Mit elektronischem Betriebsgerät On/Off. Austausch durch Fachkraft möglich. Nennspannung 230 - 240 V AC 50 - 60 Hz.

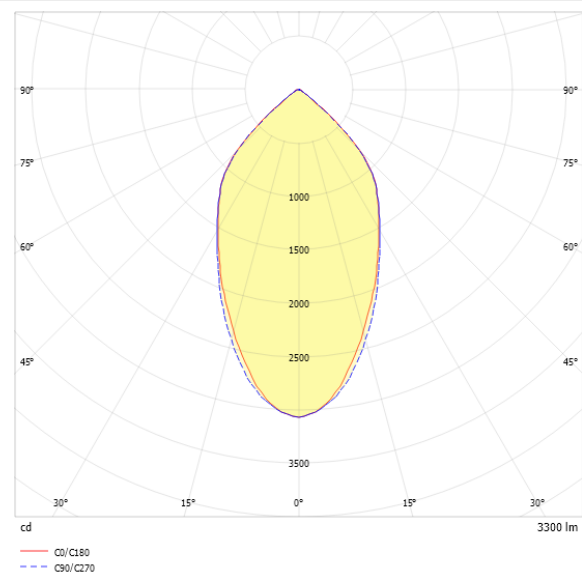
Kurzinformationen

| | |
|---|-------------|
| Montageart | Einbau |
| Schutzart | IP20 |
| Schutzklasse | I |
| Nennspannung | 230 - 240 V |
| Art der Steuerung | On/Off |
| Farbtemperatur | 4000 K |
| Farbwiedergabeindex Ra | ≥ 80 |
| Bemessungslichtstrom | 3300 lm |
| Bemessungsleistung | 29,0 W |
| Leuchteffizienz | 113,8 lm/W |
| Bemessungslebensdauer L80B50 (tq = 25 °C) | 50000 h |

Nachhaltigkeit



Lichtverteilungskurve



Blendungsbewertung UGR (4H/8H)

| | |
|-----------|------|
| UGR längs | 24.9 |
| UGR quer | 24.8 |

SPG0320187 MYRAL 3500-840-F

Allgemein

| | |
|------------------|-------------------------------|
| Produktkategorie | Downlight |
| Einsatzbereich | Bildung Büro Einzelhandel |
| Leuchtenform | rund |
| BEG-förderfähig | Nein |

Montage

| | |
|-------------------------------------|---------------------|
| Montageart | Einbau |
| Deckenart | Geschnittene Decken |
| Geeignet für Deckenart | 1 |
| Geeignet für Lichtbandkonfiguration | Nein |

Gehäuse

| | |
|-----------------------------------|-----------|
| Farbe | silber |
| Schutzart | IP20 |
| Glühdrahtprüfung | 650 °C |
| Einbau in isolierte Decke möglich | Nein |
| Werkstoff des Gehäuses | Aluminium |

Elektrische Ausführung

| | |
|---------------------------|-------------|
| Art der Steuerung | On/Off |
| Nennspannung | 230 - 240 V |
| Frequenz | 50 - 60 Hz |
| Spannungsart | AC |
| Bemessungsleistung | 29,0 W |
| Schutzklasse | I |
| Anzahl der Betriebsgeräte | 1 |

Betriebsgerät

| | |
|--|--------|
| Max. Anzahl der Betriebsgeräte an Leitungsschutzschalter B10 | 11 |
| Max. Anzahl der Betriebsgeräte an Leitungsschutzschalter C16 | 28 |
| Einschaltstrom je Betriebsgerät | 24,7 A |
| SELV | Ja |

Lichttechnik

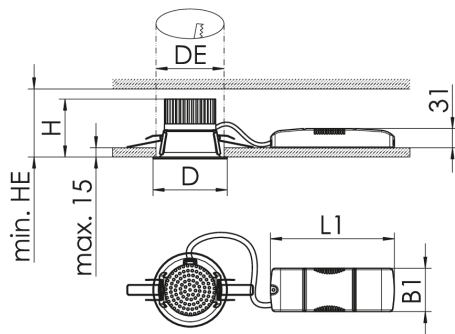
| | |
|-----------------------------|-----------------|
| Lichtlenker | Reflektor |
| Lichtaustritt | direkt |
| Lichtverteilung | symmetrisch |
| Ausstrahlungscharakteristik | mediumstrahlend |
| Ausstrahlungswinkel | 58,77 ° |
| UGR-Klasse | ≤ 25 |
| Bemessungslichtstrom | 3300 lm |
| Lichtstrom einstellbar | Nein |
| Leuchteneffizienz | 113,8 lm/W |

Leuchtmittel

| | |
|--|----------|
| Leuchtmittel | LED-M |
| Inklusive Leuchtmittel | Ja |
| Leuchtmittelanzahl | 1 |
| Farbwiedergabeindex Ra | ≥ 80 |
| Farbtemperatur | 4000 K |
| Lichtfarbe | 840 |
| Farbortoleranz (SDCM) | < 3 SDCM |
| Bemessungslebensdauer L80B50 (tq = 25 °C) | 50000 h |
| Maximale Umgebungstemperatur L80B50 = 50.000 h | 25 °C |

SPG0320187 MYRAL 3500-840-F

Maßzeichnung



Abmessungen

| | |
|--------------|--------|
| Maß H | 93 mm |
| Maß D | 120 mm |
| Maß B1 | 70 mm |
| Maß DE max | 110 mm |
| Maß DE min | 105 mm |
| Maß HE | 70 mm |
| Maß L1 | 215 mm |
| Nettogewicht | 0,6 kg |

Ausschreibungstext

Downlight der Myral-Produktfamilie. Lichtlenkung durch Reflektor, Ausstrahlungscharakteristik symmetrisch, mediumstrahlend, Lichtaustritt direkt. Leuchtmittel LED-M eingebaut, möglich. Die Leuchte generiert einen Bemessungslichtstrom von 3300 lm in Lichtfarbe 840, Lichtstrom einstellbar: Nein. Die hohe LED-Lebensdauer ermöglicht einen langen Einsatz bei gleichbleibender Beleuchtungsgüte. Hohe Lichtqualität durch eine Farbortoleranz von < 3 SDCM. Gehäuse aus Aluminium, silber, Schutzart IP20. Mit elektronischem Betriebsgerät On/Off. Austausch durch Fachkraft möglich. Nennspannung 230 - 240 V AC 50 - 60 Hz. Artikelnummer: SPG0320187
 Artikelbezeichnung: MYRAL 3500-840-F Produktkategorie: Downlight Einsatzbereich: Bildung/Büro/ Einzelhandel Leuchtenform: rund Maß H: 93 mm Maß D: 120 mm
 Montageart: Einbau Farbe: silber Schutzart: IP20 Glühdrahtprüfung: 650 °C Einbau in isolierte Decke möglich: Nein Werkstoff des Gehäuses: Aluminium Art der Steuerung: On/Off Nennspannung: 230 - 240 V Frequenz: 50 - 60 Hz Spannungsart: AC Bemessungsleistung: 29,0 W Lichtlenker: Reflektor Lichtaustritt: direkt
 Lichtverteilung: symmetrisch Ausstrahlungscharakteristik (ETIM): mediumstrahlend UGR-Klasse: ≤ 25 Bemessungslichtstrom: 3300 lm Lichtstrom einstellbar: Nein
 Leuchteffizienz: 113,8 lm/W Leuchtmittel: LED-M Inklusiv Leuchtmittel: Ja Farbwiedergabeindex Ra: ≥ 80 Farbtemperatur: 4000 K Lichtfarbe: 840 Farbortoleranz (SDCM): < 3 SDCM Bemessungslebensdauer L80B50 (tq = 25 °C): 50000 h Energieeffizienzklasse Leuchtmittel: