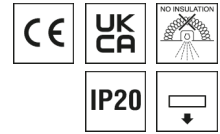


**SPG0330187** MYRAL 3500-840-F-DALI

## Downlight Myral



Artikelnummer **SPG0330187**

GTIN **4029299500127**

Deeplink <https://www.spectral.de/go/SPG0330187>



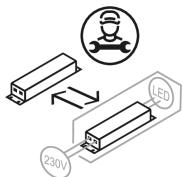
### Produktbeschreibung

Downlight der Myral-Produktfamilie. Lichtlenkung durch Reflektor, Ausstrahlungscharakteristik symmetrisch, mediumstrahlend, Lichtaustritt direkt. Leuchtmittel LED-M eingebaut, möglich. Die Leuchte generiert einen Bemessungslichtstrom von 3300 lm in Lichtfarbe 840, Lichtstrom einstellbar: stufenlos. Die hohe LED-Lebensdauer ermöglicht einen langen Einsatz bei gleichbleibender Beleuchtungsgüte. Hohe Lichtqualität durch eine Farbortoleranz von < 3 SDCM. Gehäuse aus Aluminium, silber, Schutzart IP20. Mit elektronischem Betriebsgerät DALI. Austausch durch Fachkraft möglich. Nennspannung 230 - 240 V AC/DC 50 - 60 Hz.

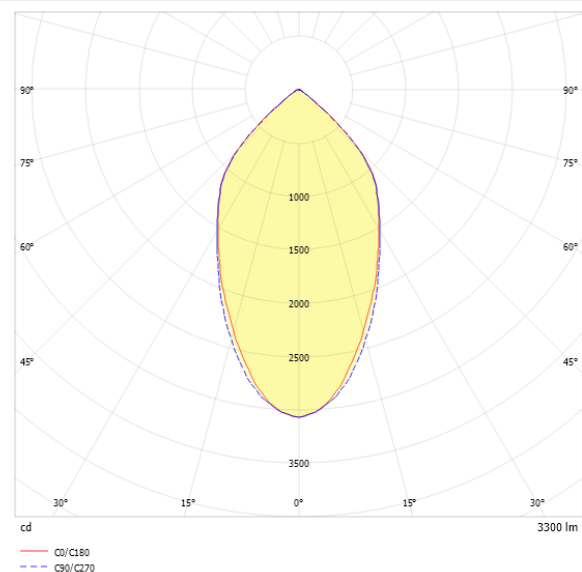
### Kurzinformationen

Montageart	Einbau
Schutzart	IP20
Schutzklasse	I
Nennspannung	230 - 240 V
Art der Steuerung	DALI
Farbtemperatur	4000 K
Farbwiedergabeindex Ra	≥ 80
Bemessungslichtstrom	3300 lm
Bemessungsleistung	29,0 W
Leuchteffizienz	113,8 lm/W
Bemessungslebensdauer L80B50 (tq = 25 °C)	50000 h

### Nachhaltigkeit



### Lichtverteilungskurve



### Blendungsbewertung UGR (4H/8H)

UGR längs	24.9
UGR quer	24.8

## SPG0330187 MYRAL 3500-840-F-DALI

### Allgemein

Produktkategorie	Downlight
Einsatzbereich	Bildung   Büro   Einzelhandel
Leuchtenform	rund
BEG-förderfähig	Nein

### Montage

Montageart	Einbau
Deckenart	Geschnittene Decken
Geeignet für Deckenart	1
Geeignet für Lichtbandkonfiguration	Nein

### Gehäuse

Farbe	silber
Schutzart	IP20
Glühdrahtprüfung	650 °C
Einbau in isolierte Decke möglich	Nein
Werkstoff des Gehäuses	Aluminium

### Elektrische Ausführung

Art der Steuerung	DALI
Nennspannung	230 - 240 V
Frequenz	50 - 60 Hz
Spannungsart	AC/DC
Bemessungsleistung	29,0 W
Schutzklasse	I
Anzahl der Betriebsgeräte	1

### Betriebsgerät

Max. Anzahl der Betriebsgeräte an Leitungsschutzschalter B10	13
Max. Anzahl der Betriebsgeräte an Leitungsschutzschalter B16	22
Max. Anzahl der Betriebsgeräte an Leitungsschutzschalter C16	36
Dimmbereich	1–100%
DC tauglich	Ja
Einschaltstrom je Betriebsgerät	28 A
Ripple HF	8 %
Ripple LF	2 %
SELV	Ja

### Lichttechnik

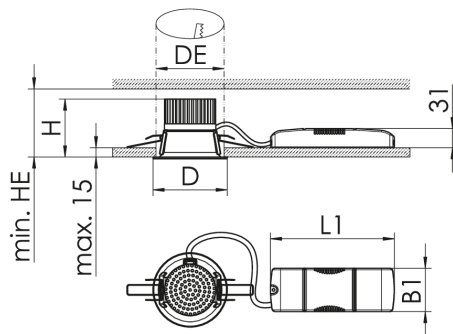
Lichtlenker	Reflektor
Lichtaustritt	direkt
Lichtverteilung	symmetrisch
Ausstrahlungscharakteristik	mediumstrahlend
Ausstrahlungswinkel	58,77 °
UGR-Klasse	≤ 25
Bemessungslichtstrom	3300 lm
Lichtstrom einstellbar	stufenlos
Leuchteneffizienz	113,8 lm/W

### Leuchtmittel

Leuchtmittel	LED-M
Inklusive Leuchtmittel	Ja
Leuchtmittelanzahl	1
Farbwiedergabeindex Ra	≥ 80
Farbtemperatur	4000 K
Lichtfarbe	840
Farbortoleranz (SDCM)	< 3 SDCM
Bemessungslebensdauer L80B50 (t <sub>q</sub> = 25 °C)	50000 h
Maximale Umgebungstemperatur L80B50 = 50.000 h	25 °C

## SPG0330187 MYRAL 3500-840-F-DALI

### Maßzeichnung



### Abmessungen

Maß H	93 mm
Maß D	120 mm
Maß B1	70 mm
Maß DE max	110 mm
Maß DE min	105 mm
Maß HE	110 mm
Maß L1	215 mm
Nettogewicht	0,6 kg

### Ausschreibungstext

Downlight der Myral-Produktfamilie. Lichtlenkung durch Reflektor, Ausstrahlungscharakteristik symmetrisch, mediumstrahlend, Lichtaustritt direkt. Leuchtmittel LED-M eingebaut, möglich. Die Leuchte generiert einen Bemessungslichtstrom von 3300 lm in Lichtfarbe 840, Lichtstrom einstellbar: stufenlos. Die hohe LED-Lebensdauer ermöglicht einen langen Einsatz bei gleichbleibender Beleuchtungsgüte. Hohe Lichtqualität durch eine Farbortoleranz von < 3 SDCM. Gehäuse aus Aluminium, silber, Schutzart IP20. Mit elektronischem Betriebsgerät DALI. Austausch durch Fachkraft möglich. Nennspannung 230 - 240 V AC/DC 50 - 60 Hz. Artikelnummer: SPG0330187 Artikelbezeichnung: MYRAL 3500-840-F-DALI Produktkategorie: Downlight Einsatzbereich: Bildung/Büro/Einzelhandel Leuchtenform: rund Maß H: 93 mm Maß D: 120 mm Montageart: Einbau Farbe: silber Schutzart: IP20 Glühdrahtprüfung: 650 °C Einbau in isolierte Decke möglich: Nein Werkstoff des Gehäuses: Aluminium Art der Steuerung: DALI Nennspannung: 230 - 240 V Frequenz: 50 - 60 Hz Spannungsart: AC/DC Bemessungsleistung: 29,0 W Lichtlenker: Reflektor Lichtaustritt: direkt Lichtverteilung: symmetrisch Ausstrahlungscharakteristik (ETIM): mediumstrahlend UGR-Klasse: ≤ 25 Bemessungslichtstrom: 3300 lm Lichtstrom einstellbar: stufenlos Leuchteffizienz: 113,8 lm/W Leuchtmittel: LED-M Inklusive Leuchtmittel: Ja Farbwiedergabeindex Ra: ≥ 80 Farbtemperatur: 4000 K Lichtfarbe: 840 Farborttoleranz (SDCM): < 3 SDCM Bemessungslebensdauer L80B50 (tq = 25 °C): 50000 h Energieeffizienzklasse Leuchtmittel: