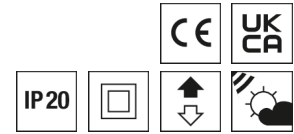


SPG0630505AH OCARA DAFWS9TWMP0650-SEN

Tischleuchte Ocara



Artikelnummer **SPG0630505AH**

GTIN **4029299572315**

Deeplink <https://www.spectral.de/go/SPG0630505AH>



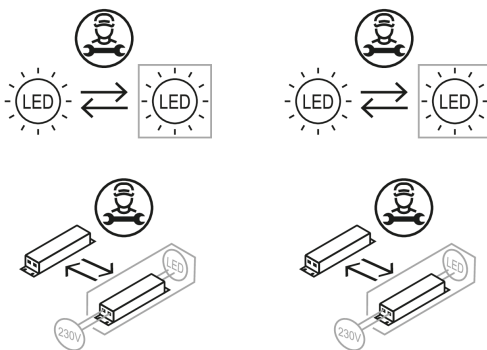
Produktbeschreibung

Tischleuchte der Ocara-Produktfamilie. Lichtlenkung durch Reflektor, Ausstrahlungscharakteristik asymmetrisch, schrägstrahlend, Lichtaustritt direkt/indirekt. Leuchtmittel LED-M eingebaut, Austausch durch Fachkraft möglich. Die Leuchte generiert einen Bemessungslichtstrom von 6380 lm in Lichtfarbe 9TW, Lichtstrom einstellbar: stufenlos. Die hohe LED-Lebensdauer ermöglicht einen langen Einsatz bei gleichbleibender Beleuchtungsgüte. Hohe Lichtqualität durch eine Farborttoleranz von . Gehäuse aus Aluminium, weiß, ähnlich RAL 9010, Schutzart IP20. Abdeckung aus PMMA strukturiert. Mit elektronischem Betriebsgerät DALI. Austausch durch Fachkraft möglich. Nennspannung 220 - 240 V AC/DC 50 - 60 Hz. Mit Licht- und Bewegungsmelder. Erfassungsreichweite quer {9814}, Erfassungsfeld {9817}.

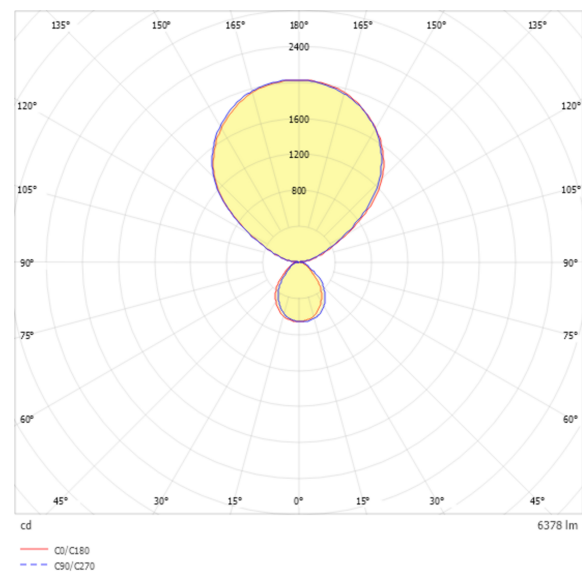
Kurzinformationen

| | |
|---|-------------|
| Montageart | Anbau |
| Schutzart | IP20 |
| Schutzklasse | II |
| Nennspannung | 220 - 240 V |
| Art der Steuerung | DALI |
| Farbtemperatur | 2700–6500 K |
| Farbwiedergabeindex Ra | ≥ 90 |
| Bemessungslichtstrom | 6380 lm |
| Bemessungsleistung | 65,0 W |
| Leuchteffizienz | 98 lm/W |
| Bemessungslebensdauer L80B50 (tq = 25 °C) | 50.000 h |

Nachhaltigkeit



Lichtverteilungskurve



SPG0630505AH OCARA DAFWS9TWMP0650-SEN

Allgemein

| | |
|---------------------|------------------------------|
| Produktkategorie | Tischleuchte |
| Einsatzbereich | Büro |
| Technologie | Human Centric Lighting (HCL) |
| Leuchtenform | oval |
| Verstellbarkeit | starr |
| Mit Sensor | Ja |
| Sensorik | Licht |
| Mit Notlichtelement | Nein |
| BEG-förderfähig | Nein |
| Garantie | 5 Jahre |
| Wartungskategorie | D |

Montage

| | |
|-------------------------------------|---------|
| Montageart | Anbau |
| Montageort | Tisch |
| Geeignet für Lichtbandkonfiguration | Nein |
| Anschlussart | Stecker |

Gehäuse

| | |
|------------------------------------|------------------------|
| Farbe | weiß, ähnlich RAL 9010 |
| Schutzart | IP20 |
| Glühdrahtprüfung | 650 °C |
| Einbau in isolierte Decke möglich | Nein |
| Werkstoff des Gehäuses | Aluminium |
| Oberflächenbehandlung des Gehäuses | pulverbeschichtet |
| Werkstoff der Abdeckung | PMMA strukturiert |

Elektrische Ausführung

| | |
|---------------------------|-------------|
| Art der Steuerung | DALI |
| Nennspannung | 220 - 240 V |
| Frequenz | 50 - 60 Hz |
| Spannungsart | AC/DC |
| Bemessungsleistung | 65,0 W |
| Schutzklasse | II |
| Anzahl der Betriebsgeräte | 1 |

Lichttechnik

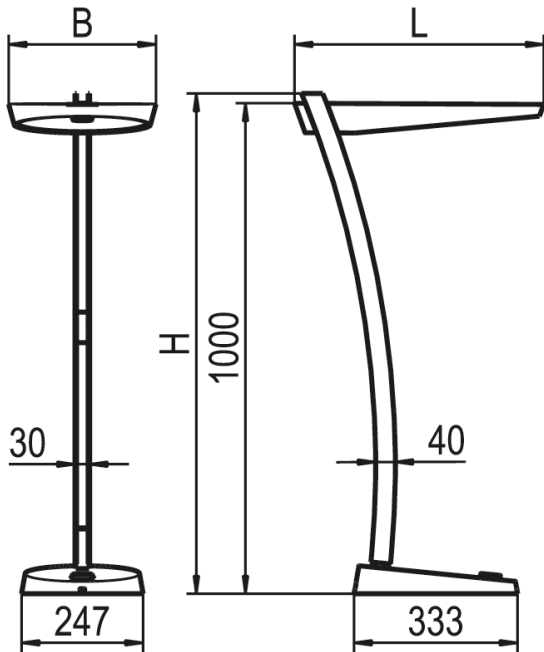
| | |
|-----------------------------------|-----------------|
| Lichtlenker | Reflektor |
| Lichtaustritt | direkt/indirekt |
| Lichtverteilung | asymmetrisch |
| Ausstrahlungscharakteristik | schrägstrahlend |
| Bemessungslichtstrom | 6380 lm |
| Lichtstrom einstellbar | stufenlos |
| Leuchteneffizienz | 98 lm/W |
| Lichtstromanteil oberer Halbraum | 79,10 % |
| Lichtstromanteil unterer Halbraum | 20,90 % |

Leuchtmittel

| | |
|--|-------------|
| Leuchtmittel | LED-M |
| Inklusive Leuchtmittel | Ja |
| Farbwiedergabeindex Ra | ≥ 90 |
| Farbtemperatur | 2700–6500 K |
| Lichtfarbe | 9TW |
| Photobiologische Sicherheit | RG0 |
| Bemessungslebensdauer L80B50 (tq = 25 °C) | 50.000 h |
| Maximale Umgebungstemperatur L80B50 = 50.000 h | 25 °C |

SPG0630505AH OCARA DAFWS9TWMP0650-SEN

Maßzeichnung



Abmessungen

| | |
|--------------|----------|
| Maß L | 507 mm |
| Maß B | 300 mm |
| Maß H | 1020 mm |
| Nettogewicht | 8,000 kg |

SPG0630505AH OCARA DAFWS9TWMP0650-SEN

Ausschreibungstext

Tischleuchte der Ocara-Produktfamilie. Lichtlenkung durch Reflektor, Ausstrahlungscharakteristik asymmetrisch, schrägstrahlend, Lichtaustritt direkt/indirekt. Leuchtmittel LED-M eingebaut, Austausch durch Fachkraft möglich. Die Leuchte generiert einen Bemessungslichtstrom von 6380 lm in Lichtfarbe 9TW, Lichtstrom einstellbar: stufenlos. Die hohe LED-Lebensdauer ermöglicht einen langen Einsatz bei gleichbleibender Beleuchtungsgüte. Hohe Lichtqualität durch eine Farbtoleranz von . Gehäuse aus Aluminium, weiß, ähnlich RAL 9010, Schutzart IP20. Abdeckung aus PMMA strukturiert. Mit elektronischem Betriebsgerät DALI. Austausch durch Fachkraft möglich. Nennspannung 220 - 240 V AC/DC 50 - 60 Hz.

Artikelnummer: SPG0630505AH
Artikelbezeichnung: OCARA DAFWS9TWMP0650-SEN
Produktkategorie: Tischleuchte
Einsatzbereich: Büro
Technologie: Human Centric Lighting (HCL)
Leuchtenform: oval
Mit Sensor: Ja
Sensorik: Licht
Verstellbarkeit: starr
Maß L: 507 mm
Maß B: 300 mm
Maß H: 1020 mm
Montageart: Anbau
Montageort: Tisch
Anschlussart: Stecker
Farbe: weiß, ähnlich RAL 9010
Schutzart: IP20
Glühdrahtprüfung: 650 °C
Werkstoff des Gehäuses: Aluminium
Oberflächenbehandlung des Gehäuses: pulverbeschichtet
Werkstoff der Abdeckung: PMMA strukturiert
Art der Steuerung: DALI
Nennspannung: 220 - 240 V
Frequenz: 50 - 60 Hz
Spannungsart: AC/DC
Bemessungsleistung: 65,0 W
Schutzklasse: II
Lichtlenker: Reflektor
Lichtaustritt: direkt/indirekt
Lichtverteilung: asymmetrisch
Ausstrahlungscharakteristik: schrägstrahlend
Bemessungslichtstrom: 6380 lm
Lichtstrom einstellbar: stufenlos
Leuchteneffizienz: 98 lm/W
Leuchtmittel: LED-M
Inklusive Leuchtmittel: Ja
Farbwiedergabeindex Ra: ≥ 90
Farbtemperatur: 2700–6500 K
Lichtfarbe: 9TW
Photobiologische Sicherheit: RGO
Bemessungslebensdauer L80B50 (tq = 25 °C): 50.000 h
Energieeffizienzklasse Leuchtmittel:
Erfassungsfeld: 0 m²