

**SPG0630020AQ** ORTO-S DAFSW840SR0850

## Stehleuchte Orto



Artikelnummer **SPG0630020AQ**

GTIN **4029299504989**

DeepLink <https://www.spectral.de/go/SPG0630020AQ>



### Produktbeschreibung

Stehleuchte der Orto-Produktfamilie. Lichtlenkung durch Raster, Ausstrahlungscharakteristik symmetrisch, breitstrahlend, Lichtaustritt omnidirektional. Leuchtmittel LED-M eingebaut, Austausch durch Fachkraft möglich. Die Leuchte generiert einen Bemessungslichtstrom von 8020 lm in Lichtfarbe 840, Lichtstrom einstellbar: stufenlos. Die hohe LED-Lebensdauer ermöglicht einen langen Einsatz bei gleichbleibender Beleuchtungsgüte. Hohe Lichtqualität durch eine Farbortoleranz von < 3 SDCM. Gehäuse aus Aluminium, schwarz, Schutzart IP20. Abdeckung aus PC klar. Mit elektronischem Betriebsgerät DALI. Austausch durch Fachkraft möglich. Nennspannung 220 - 240 V AC 50 - 60 Hz.

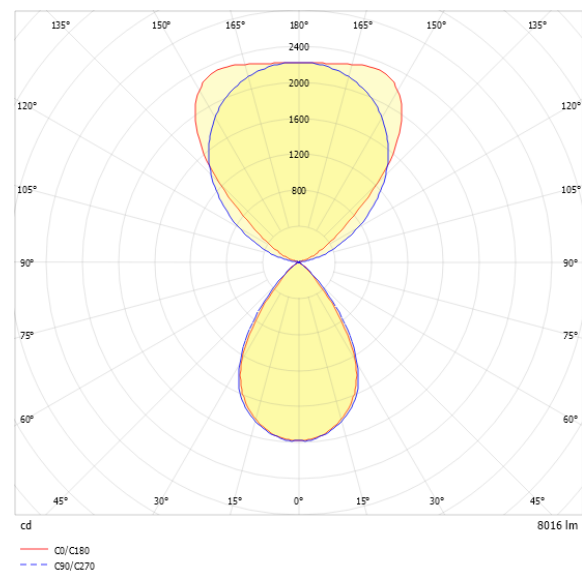
### Kurzinformationen

Montageart	Stehend
Schutzart	IP20
Schutzklasse	I
Zulässige Umgebungstemperatur	-25 - 25 °C
Nennspannung	220 - 240 V
Art der Steuerung	DALI
Farbtemperatur	4000 K
Farbwiedergabeindex Ra	≥ 80
Bemessungslichtstrom	8020 lm
Bemessungsleistung	79,0 W
Leuchteffizienz	102 lm/W
Bemessungslebensdauer L80B50 (tq = 25 °C)	50.000 h
Dieses Produkt enthält Lichtquellen der Energieeffizienzklasse	D

### Nachhaltigkeit



### Lichtverteilungskurve



### Blendungsbewertung UGR (4H/8H)

UGR längs	11.3
UGR quer	12.1

## SPG0630020AQ ORTO-S DAFSW840SR0850

### Allgemein

Produktkategorie	Stehleuchte
Einsatzbereich	Büro
Leuchtenform	rechteckig
BEG-förderfähig	Nein
Garantie	5 Jahre
Wartungskategorie	D

### Montage

Montageart	Stehend
Montageort	Boden
Geeignet für Lichtbandkonfiguration	Nein
Anschlussart	Stecker
Länge der Anschlussleitung	3,0 m

### Gehäuse

Farbe	schwarz
Schutzart	IP20
Glühdrahtprüfung	650 °C
Zulässige Umgebungstemperatur	-25 - 25 °C
Einbau in isolierte Decke möglich	Nein
Werkstoff des Gehäuses	Aluminium
Werkstoff der Abdeckung	PC klar

### Elektrische Ausführung

Art der Steuerung	DALI
Nennspannung	220 - 240 V
Frequenz	50 - 60 Hz
Spannungsart	AC
Bemessungsleistung	79,0 W
Schutzklasse	I
Anzahl der Betriebsgeräte	3

### Betriebsgerät

SELV	Ja
------	----

### Lichttechnik

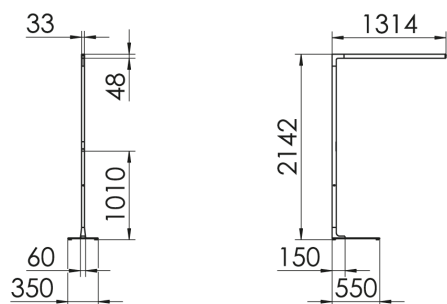
Lichtlenker	Raster
Farbe des Rasters	schwarz
Lichtaustritt	omnidirektional
Lichtverteilung	symmetrisch
Ausstrahlungscharakteristik	breitstrahlend
Ausstrahlungswinkel	67,40 °
UGR-Klasse	≤ 16
Bemessungslichtstrom	8020 lm
Lichtstrom einstellbar	stufenlos
Leuchteffizienz	102 lm/W
Lichtstromanteil oberer Halbraum	70,00 %
Lichtstromanteil unterer Halbraum	30,00 %

### Leuchtmittel

Leuchtmittel	LED-M
Inklusive Leuchtmittel	Ja
Leuchtmittelanzahl	1
Farbwiedergabeindex Ra	≥ 80
Farbtemperatur	4000 K
Lichtfarbe	840
Farbortoleranz (SDCM)	< 3 SDCM
Bemessungslebensdauer L80B50 (tq = 25 °C)	50.000 h
Maximale Umgebungstemperatur L80B50 = 50.000 h	25 °C

**SPG0630020AQ** ORTO-S DAFSW840SR0850

## Maßzeichnung



## Abmessungen

Maß L	1314 mm
Maß B	350 mm
Maß H	2142 mm
Nettogewicht	24,900 kg

**SPG0630020AQ ORTO-S DAFSW840SR0850**

---

**Ausschreibungstext**

---

Stehleuchte der Orto-Produktfamilie. Lichtlenkung durch Raster, Ausstrahlungscharakteristik symmetrisch, breitstrahlend, Lichtaustritt omnidirektional. Leuchtmittel LED-M eingebaut, Austausch durch Fachkraft möglich. Die Leuchte generiert einen Bemessungslichtstrom von 8020 lm in Lichtfarbe 840, Lichtstrom einstellbar: stufenlos. Die hohe LED-Lebensdauer ermöglicht einen langen Einsatz bei gleichbleibender Beleuchtungsgüte. Hohe Lichtqualität durch eine Farbortoleranz von < 3 SDCM. Gehäuse aus Aluminium, schwarz, Schutzart IP20. Abdeckung aus PC klar. Mit elektronischem Betriebsgerät DALI. Austausch durch Fachkraft möglich. Nennspannung 220 - 240 V AC 50 - 60 Hz.

Artikelnummer: SPG0630020AQ  
Artikelbezeichnung: ORTO-S DAFSW840SR0850  
Produktkategorie: Stehleuchte  
Einsatzbereich: Büro  
Leuchtenform: rechteckig  
Mit Sensor:  
Maß L: 1314 mm  
Maß B: 350 mm  
Maß H: 2142 mm  
Montageart: Stehend  
Montageort: Boden  
Anschlussart: Stecker  
Länge der Anschlussleitung: 3,0 m  
Farbe: schwarz  
Schutzart: IP20  
Glühdrahtprüfung: 650 °C  
Zulässige Umgebungstemperatur: -25 - 25 °C  
Werkstoff des Gehäuses: Aluminium  
Oberflächenbehandlung des Gehäuses:  
Werkstoff der Abdeckung: PC klar  
Art der Steuerung: DALI  
Nennspannung: 220 - 240 V  
Frequenz: 50 - 60 Hz  
Spannungsart: AC  
Bemessungsleistung: 79,0 W  
Schutzklasse: I  
Lichtlenker: Raster  
Farbe des Rasters: schwarz  
Lichtaustritt: omnidirektional  
Lichtverteilung: symmetrisch  
Ausstrahlungscharakteristik: breitstrahlend  
UGR-Klasse: ≤ 16  
Bemessungslichtstrom: 8020 lm  
Lichtstrom einstellbar: stufenlos  
Leuchteneffizienz: 102 lm/W  
Leuchtmittel: LED-M  
Inklusive Leuchtmittel: Ja  
Farbwiedergabeindex Ra: ≥ 80  
Farbtemperatur: 4000 K  
Lichtfarbe: 840  
Farbortoleranz (SDCM): < 3 SDCM  
Bemessungslebensdauer L80B50 (tq = 25 °C): 50.000 h  
Energieeffizienzklasse Leuchtmittel: D