

SPG0630021AQ ORTO-S DAFSW840MR0950

Stehleuchte Orto



Artikelnummer **SPG0630021AQ**

GTIN **4029299505009**

Deepink <https://www.spectral.de/go/SPG0630021AQ>



Produktbeschreibung

Stehleuchte der Orto-Produktfamilie. Lichtlenkung durch Raster, Ausstrahlungscharakteristik symmetrisch, breitstrahlend, Lichtaustritt omnidirektional. Leuchtmittel LED-M eingebaut, Austausch durch Fachkraft möglich. Die Leuchte generiert einen Bemessungslichtstrom von 9170 lm in Lichtfarbe 840, Lichtstrom einstellbar: stufenlos. Die hohe LED-Lebensdauer ermöglicht einen langen Einsatz bei gleichbleibender Beleuchtungsgüte. Hohe Lichtqualität durch eine Farbortoleranz von < 3 SDCM. Gehäuse aus Aluminium, schwarz, Schutzart IP20. Abdeckung aus PC klar. Mit elektronischem Betriebsgerät DALI. Austausch durch Fachkraft möglich. Nennspannung 220 - 240 V AC 50 - 60 Hz.

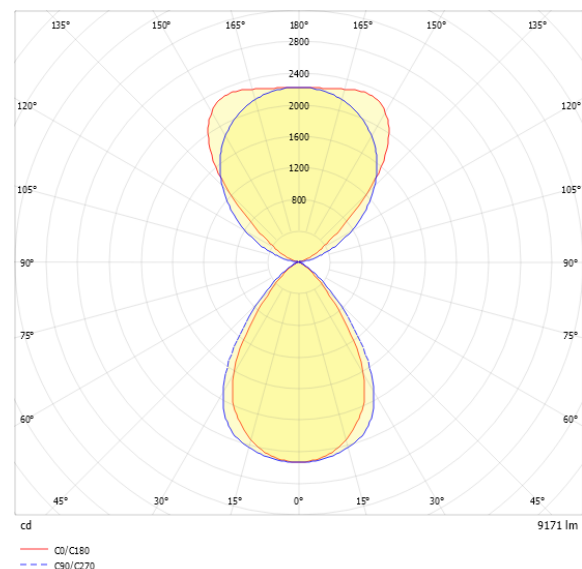
Kurzinformationen

Montageart	Stehend
Schutzart	IP20
Schutzklasse	I
Zulässige Umgebungstemperatur	-25 - 25 °C
Nennspannung	220 - 240 V
Art der Steuerung	DALI
Farbtemperatur	4000 K
Farbwiedergabeindex Ra	≥ 80
Bemessungslichtstrom	9170 lm
Bemessungsleistung	79,0 W
Leuchteffizienz	116 lm/W
Bemessungslebensdauer L80B50 (tq = 25 °C)	50.000 h
Dieses Produkt enthält Lichtquellen der Energieeffizienzklasse	D

Nachhaltigkeit



Lichtverteilungskurve



Blendungsbewertung UGR (4H/8H)

UGR längs	14.4
UGR quer	16.1

SPG0630021AQ ORTO-S DAFSW840MR0950

Allgemein

Produktkategorie	Stehleuchte
Einsatzbereich	Büro
Leuchtenform	rechteckig
BEG-förderfähig	Nein
Garantie	5 Jahre
Wartungskategorie	D

Montage

Montageart	Stehend
Montageort	Boden
Geeignet für Lichtbandkonfiguration	Nein
Anschlussart	Stecker
Länge der Anschlussleitung	3,0 m

Gehäuse

Farbe	schwarz
Schutzart	IP20
Glühdrahtprüfung	650 °C
Zulässige Umgebungstemperatur	-25 - 25 °C
Einbau in isolierte Decke möglich	Nein
Werkstoff des Gehäuses	Aluminium
Werkstoff der Abdeckung	PC klar

Elektrische Ausführung

Art der Steuerung	DALI
Nennspannung	220 - 240 V
Frequenz	50 - 60 Hz
Spannungsart	AC
Bemessungsleistung	79,0 W
Schutzklasse	I
Anzahl der Betriebsgeräte	3

Betriebsgerät

SELV	Ja
------	----

Lichttechnik

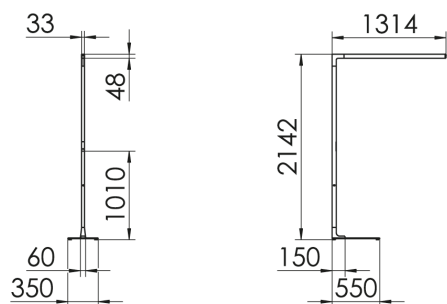
Lichtlenker	Raster
Farbe des Rasters	matt
Lichtaustritt	omnidirektional
Lichtverteilung	symmetrisch
Ausstrahlungscharakteristik	breitstrahlend
Ausstrahlungswinkel	67,40 °
UGR-Klasse	≤ 16
Bemessungslichtstrom	9170 lm
Lichtstrom einstellbar	stufenlos
Leuchteffizienz	116 lm/W
Lichtstromanteil oberer Halbraum	61,20 %
Lichtstromanteil unterer Halbraum	38,80 %

Leuchtmittel

Leuchtmittel	LED-M
Inklusive Leuchtmittel	Ja
Leuchtmittelanzahl	1
Farbwiedergabeindex Ra	≥ 80
Farbtemperatur	4000 K
Lichtfarbe	840
Farbortoleranz (SDCM)	< 3 SDCM
Bemessungslebensdauer L80B50 (tq = 25 °C)	50.000 h
Maximale Umgebungstemperatur L80B50 = 50.000 h	25 °C

SPG0630021AQ ORTO-S DAFSW840MR0950

Maßzeichnung



Abmessungen

Maß L	1314 mm
Maß B	350 mm
Maß H	2142 mm
Nettogewicht	20,000 kg

SPG0630021AQ ORTO-S DAFSW840MR0950

Ausschreibungstext

Stehleuchte der Orto-Produktfamilie. Lichtlenkung durch Raster, Ausstrahlungscharakteristik symmetrisch, breitstrahlend, Lichtaustritt omnidirektional. Leuchtmittel LED-M eingebaut, Austausch durch Fachkraft möglich. Die Leuchte generiert einen Bemessungslichtstrom von 9170 lm in Lichtfarbe 840, Lichtstrom einstellbar: stufenlos. Die hohe LED-Lebensdauer ermöglicht einen langen Einsatz bei gleichbleibender Beleuchtungsgüte. Hohe Lichtqualität durch eine Farbortoleranz von < 3 SDCM. Gehäuse aus Aluminium, schwarz, Schutzart IP20. Abdeckung aus PC klar. Mit elektronischem Betriebsgerät DALI. Austausch durch Fachkraft möglich. Nennspannung 220 - 240 V AC 50 - 60 Hz.

Artikelnummer: SPG0630021AQ
Artikelbezeichnung: ORTO-S DAFSW840MR0950
Produktkategorie: Stehleuchte
Einsatzbereich: Büro
Leuchtenform: rechteckig
Mit Sensor:
Maß L: 1314 mm
Maß B: 350 mm
Maß H: 2142 mm
Montageart: Stehend
Montageort: Boden
Anschlussart: Stecker
Länge der Anschlussleitung: 3,0 m
Farbe: schwarz
Schutzart: IP20
Glühdrahtprüfung: 650 °C
Zulässige Umgebungstemperatur: -25 - 25 °C
Werkstoff des Gehäuses: Aluminium
Oberflächenbehandlung des Gehäuses:
Werkstoff der Abdeckung: PC klar
Art der Steuerung: DALI
Nennspannung: 220 - 240 V
Frequenz: 50 - 60 Hz
Spannungsart: AC
Bemessungsleistung: 79,0 W
Schutzklasse: I
Lichtlenker: Raster
Farbe des Rasters: matt
Lichtaustritt: omnidirektional
Lichtverteilung: symmetrisch
Ausstrahlungscharakteristik: breitstrahlend
UGR-Klasse: ≤ 16
Bemessungslichtstrom: 9170 lm
Lichtstrom einstellbar: stufenlos
Leuchteneffizienz: 116 lm/W
Leuchtmittel: LED-M
Inklusive Leuchtmittel: Ja
Farbwiedergabeindex Ra: ≥ 80
Farbtemperatur: 4000 K
Lichtfarbe: 840
Farbortoleranz (SDCM): < 3 SDCM
Bemessungslebensdauer L80B50 (tq = 25 °C): 50.000 h
Energieeffizienzklasse Leuchtmittel: D