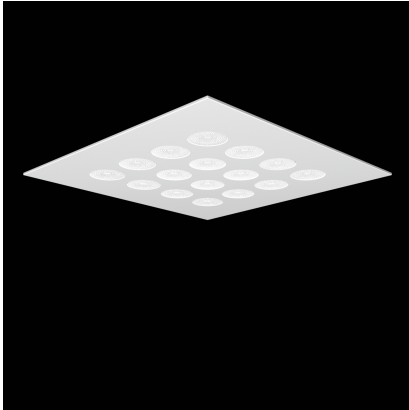


SPG0330258AH QUADROP-L DAFWS830M0350

Downlight Quadrop



Artikelnummer **SPG0330258AH**

GTIN **4029299559156**

Deeplink <https://www.spectral.de/go/SPG0330258AH>



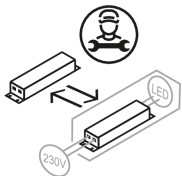
Produktbeschreibung

Downlight der Quadrop-Produktfamilie. Lichtlenkung durch Linse, Ausstrahlungscharakteristik symmetrisch, Medium, Lichtaustritt direkt. Leuchtmittel LED-M eingebaut, möglich. Die Leuchte generiert einen Bemessungslichtstrom von 3510 lm in Lichtfarbe 830, Lichtstrom einstellbar: stufenlos. Die hohe LED-Lebensdauer ermöglicht einen langen Einsatz bei gleichbleibender Beleuchtungsgüte. Hohe Lichtqualität durch eine Farbortoleranz von < 3 SDCM. Gehäuse aus Stahl, verkehrsweiß, ähnlich RAL 9016, Schutzart IP20. Mit elektronischem Betriebsgerät DALI-2. Austausch durch Fachkraft möglich. Nennspannung 220 - 240 V AC 50 - 60 Hz.

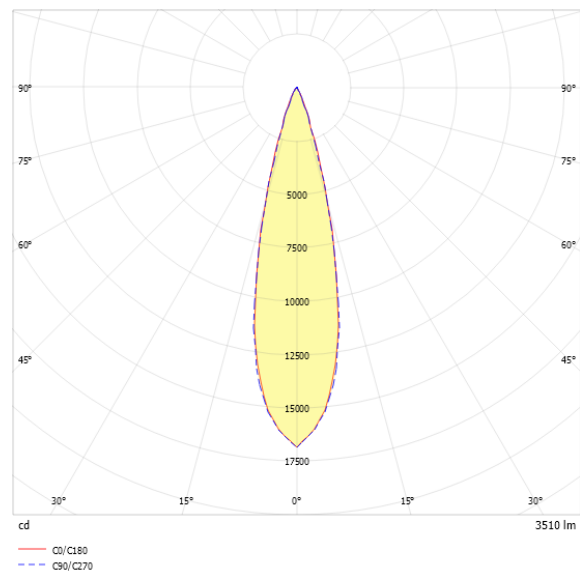
Kurzinformationen

| | |
|--|-------------|
| Montageart | Einbau |
| Schutzart | IP20 |
| Schutzklasse | I |
| Nennspannung | 220 - 240 V |
| Art der Steuerung | DALI-2 |
| Farbtemperatur | 3000 K |
| Farbwiedergabeindex Ra | ≥ 80 |
| Bemessungslichtstrom | 3510 lm |
| Bemessungsleistung | 34,0 W |
| Leuchteffizienz | 103,2 lm/W |
| Bemessungslebensdauer L80B50 (tq = 25 °C) | 50000 h |
| Dieses Produkt enthält Lichtquellen der Energieeffizienzklasse | F |

Nachhaltigkeit



Lichtverteilungskurve



Blendungsbewertung UGR (4H/8H)

| | |
|-----------|------|
| UGR längs | 10.7 |
| UGR quer | 10.7 |

SPG0330258AH QUADROP-L DAFWS830M0350

Allgemein

| | |
|------------------|-------------|
| Produktkategorie | Downlight |
| Leuchtenform | quadratisch |
| BEG-förderfähig | Nein |

Montage

| | |
|-------------------------------------|--|
| Montageart | Einbau |
| Deckenart | Geschnittene Decken Decken mit unsichtbaren Tragschienen und symmetrischen Mineralfaser- und Gipsplattendecken |
| Geeignet für Deckenart | 2 |
| Geeignet für Lichtbandkonfiguration | Nein |

Gehäuse

| | |
|-----------------------------------|--------------------------------|
| Farbe | verkehrsweiß, ähnlich RAL 9016 |
| Schutzart | IP20 |
| Glühdrahtprüfung | 650 °C |
| Einbau in isolierte Decke möglich | Nein |
| Werkstoff des Gehäuses | Stahl |
| Werkstoff der Abdeckung | PMMA klar |

Elektrische Ausführung

| | |
|---------------------------|-------------|
| Art der Steuerung | DALI-2 |
| Nennspannung | 220 - 240 V |
| Frequenz | 50 - 60 Hz |
| Spannungsart | AC |
| Bemessungsleistung | 34,0 W |
| Schutzklasse | I |
| Anzahl der Betriebsgeräte | 1 |

Betriebsgerät

| | |
|--|--------|
| Max. Anzahl der Betriebsgeräte an Leitungsschutzschalter B10 | 20 |
| Max. Anzahl der Betriebsgeräte an Leitungsschutzschalter B16 | 30 |
| Dimmbereich | 1–100% |
| DC tauglich | Ja |
| Einschaltstrom je Betriebsgerät | 20 A |
| SELV | Ja |

Lichttechnik

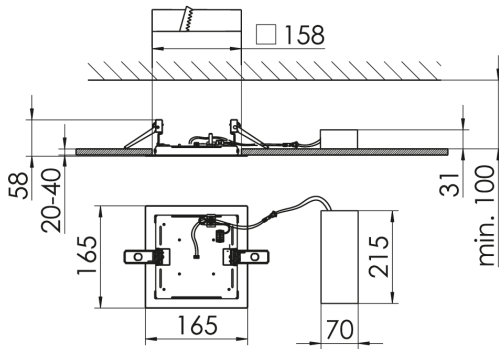
| | |
|-----------------------------|-------------|
| Lichtlenker | Linse |
| Lichtaustritt | direkt |
| Lichtverteilung | symmetrisch |
| Ausstrahlungscharakteristik | Medium |
| Ausstrahlungswinkel | 25,05 ° |
| UGR-Klasse | ≤ 16 |
| Bemessungslichtstrom | 3510 lm |
| Lichtstrom einstellbar | stufenlos |
| Leuchteneffizienz | 103,2 lm/W |

Leuchtmittel

| | |
|--|----------|
| Leuchtmittel | LED-M |
| Inklusive Leuchtmittel | Ja |
| Leuchtmittelanzahl | 1 |
| Farbwiedergabeindex Ra | ≥ 80 |
| Farbtemperatur | 3000 K |
| Lichtfarbe | 830 |
| Farbortoleranz (SDCM) | < 3 SDCM |
| Photobiologische Sicherheit | RG1 |
| Bemessungslebensdauer L80B50 (tq = 25 °C) | 50000 h |
| Maximale Umgebungstemperatur L80B50 = 50.000 h | 25 °C |

SPG0330258AH QUADROP-L DAFWS830M0350

Maßzeichnung



Abmessungen

| | |
|--------------|----------|
| Maß L | 165 mm |
| Maß B | 165 mm |
| Maß H | 58 mm |
| Nettogewicht | 0,563 kg |

Ausschreibungstext

Downlight der Quadrop-Produktfamilie. Lichtlenkung durch Linse, Ausstrahlungscharakteristik symmetrisch, Medium, Lichtaustritt direkt. Leuchtmittel LED-M eingebaut, möglich. Die Leuchte generiert einen Bemessungslichtstrom von 3510 lm in Lichtfarbe 830, Lichtstrom einstellbar: stufenlos. Die hohe LED-Lebensdauer ermöglicht einen langen Einsatz bei gleichbleibender Beleuchtungsgüte. Hohe Lichtqualität durch eine Farbortoleranz von < 3 SDCM. Gehäuse aus Stahl, verkehrsweiß, ähnlich RAL 9016, Schutzart IP20. Mit elektronischem Betriebsgerät DALI-2. Austausch durch Fachkraft möglich. Nennspannung 220 - 240 V AC 50 - 60 Hz. Artikelnummer: SPG0330258AH Artikelbezeichnung: QUADROP-L DAFWS830M0350 Produktkategorie: Downlight Leuchtenform: quadratisch Verstellbarkeit: Maß L: 165 mm Maß B: 165 mm Maß H: 58 mm Montageart: Einbau Farbe: verkehrsweiß, ähnlich RAL 9016 Schutzart: IP20 Glühdrahtprüfung: 650 °C Einbau in isolierte Decke möglich: Nein Werkstoff des Gehäuses: Stahl Werkstoff der Abdeckung: PMMA klar Art der Steuerung: DALI-2 Nennspannung: 220 - 240 V Frequenz: 50 - 60 Hz Spannungsart: AC Bemessungsleistung: 34,0 W Lichtlenker: Linse Lichtaustritt: direkt Lichtverteilung: symmetrisch Ausstrahlungscharakteristik (ETIM): engstrahlend UGR-Klasse: ≤ 16 Bemessungslichtstrom: 3510 lm Lichtstrom einstellbar: stufenlos Leuchteneffizienz: 103,2 lm/W Leuchtmittel: LED-M Inklusiv Leuchtmittel: Ja Farbwiedergabeindex Ra: ≥ 80 Farbtemperatur: 3000 K Lichtfarbe: 830 Farbortoleranz (SDCM): < 3 SDCM Photobiologische Sicherheit: RG1 Bemessungslebensdauer L80B50 (tq = 25 °C): 50000 h Energieeffizienzklasse Leuchtmittel: F