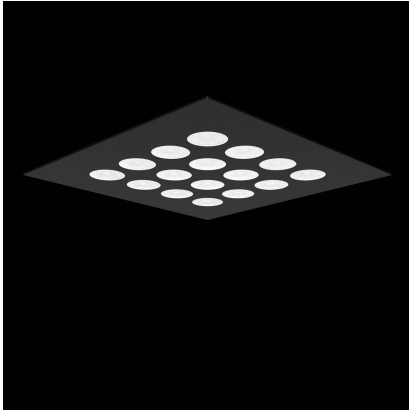


SPG0330261AQ QUADROP-L DAFSW840M0350

Downlight Quadrop



Artikelnummer **SPG0330261AQ**

GTIN **4029299562583**

Deeplink <https://www.spectral.de/go/SPG0330261AQ>



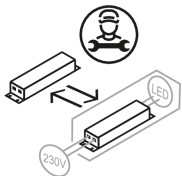
Produktbeschreibung

Downlight der Quadrop-Produktfamilie. Lichtlenkung durch Linse, Ausstrahlungscharakteristik symmetrisch, Medium, Lichtaustritt direkt. Leuchtmittel LED-M eingebaut, möglich. Die Leuchte generiert einen Bemessungslichtstrom von 3510 lm in Lichtfarbe 840, Lichtstrom einstellbar: stufenlos. Die hohe LED-Lebensdauer ermöglicht einen langen Einsatz bei gleichbleibender Beleuchtungsgüte. Hohe Lichtqualität durch eine Farbortoleranz von < 3 SDCM. Gehäuse aus Stahl, schwarz, Schutzart IP20. Mit elektronischem Betriebsgerät DALI-2. Austausch durch Fachkraft möglich. Nennspannung 220 - 240 V AC 50 - 60 Hz.

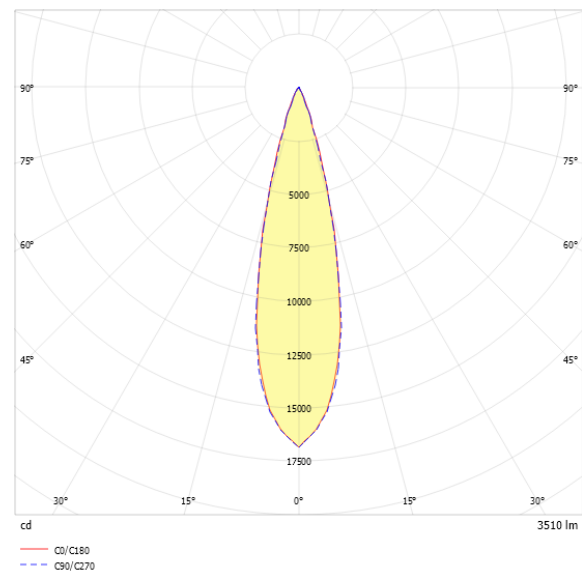
Kurzinformationen

Montageart	Einbau
Schutzart	IP20
Schutzklasse	I
Nennspannung	220 - 240 V
Art der Steuerung	DALI-2
Farbtemperatur	4000 K
Farbwiedergabeindex Ra	≥ 80
Bemessungslichtstrom	3510 lm
Bemessungsleistung	34,0 W
Leuchteffizienz	103,2 lm/W
Bemessungslebensdauer L80B50 (tq = 25 °C)	50000 h
Dieses Produkt enthält Lichtquellen der Energieeffizienzklasse	F

Nachhaltigkeit



Lichtverteilungskurve



Blendungsbewertung UGR (4H/8H)

UGR längs	10.7
UGR quer	10.7

SPG0330261AQ QUADROP-L DAFSW840M0350

Allgemein

Produktkategorie	Downlight
Leuchtenform	quadratisch
BEG-förderfähig	Nein

Montage

Montageart	Einbau
Deckenart	Geschnittene Decken Decken mit unsichtbaren Tragschienen und symmetrischen Mineralfaser- und Gipsplattendecken
Geeignet für Deckenart	2
Geeignet für Lichtbandkonfiguration	Nein

Gehäuse

Farbe	schwarz
Schutzart	IP20
Glühdrahtprüfung	650 °C
Einbau in isolierte Decke möglich	Nein
Werkstoff des Gehäuses	Stahl
Werkstoff der Abdeckung	PMMA klar

Elektrische Ausführung

Art der Steuerung	DALI-2
Nennspannung	220 - 240 V
Frequenz	50 - 60 Hz
Spannungsart	AC
Bemessungsleistung	34,0 W
Schutzklasse	I
Anzahl der Betriebsgeräte	1

Betriebsgerät

Max. Anzahl der Betriebsgeräte an Leitungsschutzschalter B10	20
Max. Anzahl der Betriebsgeräte an Leitungsschutzschalter B16	30
Dimmbereich	1–100%
DC tauglich	Ja
Einschaltstrom je Betriebsgerät	20 A
SELV	Ja

Lichttechnik

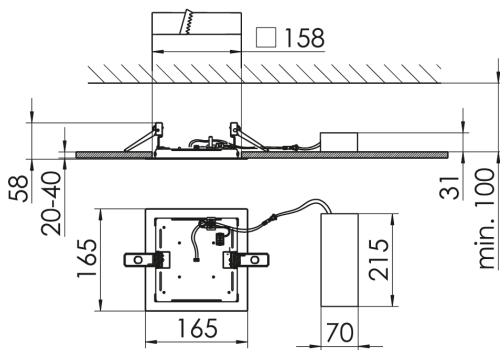
Lichtlenker	Linse
Lichtaustritt	direkt
Lichtverteilung	symmetrisch
Ausstrahlungscharakteristik	Medium
Ausstrahlungswinkel	25,05 °
UGR-Klasse	≤ 16
Bemessungslichtstrom	3510 lm
Lichtstrom einstellbar	stufenlos
Leuchteneffizienz	103,2 lm/W

Leuchtmittel

Leuchtmittel	LED-M
Inklusive Leuchtmittel	Ja
Leuchtmittelanzahl	1
Farbwiedergabeindex Ra	≥ 80
Farbtemperatur	4000 K
Lichtfarbe	840
Farbortoleranz (SDCM)	< 3 SDCM
Bemessungslebensdauer L80B50 (tq = 25 °C)	50000 h
Maximale Umgebungstemperatur L80B50 = 50.000 h	25 °C

SPG0330261AQ QUADROP-L DAFSW840M0350

Maßzeichnung



Abmessungen

Maß L	165 mm
Maß B	165 mm
Maß H	58 mm
Nettogewicht	0,563 kg

Ausschreibungstext

Downlight der Quadrop-Produktfamilie. Lichtlenkung durch Linse, Ausstrahlungscharakteristik symmetrisch, Medium, Lichtaustritt direkt. Leuchtmittel LED-M eingebaut, möglich. Die Leuchte generiert einen Bemessungslichtstrom von 3510 lm in Lichtfarbe 840, Lichtstrom einstellbar: stufenlos. Die hohe LED-Lebensdauer ermöglicht einen langen Einsatz bei gleichbleibender Beleuchtungsgüte. Hohe Lichtqualität durch eine Farbortoleranz von < 3 SDCM. Gehäuse aus Stahl, schwarz, Schutzart IP20. Mit elektronischem Betriebsgerät DALI-2. Austausch durch Fachkraft möglich. Nennspannung 220 - 240 V AC 50 - 60 Hz. Artikelnummer: SPG0330261AQ Artikelbezeichnung: QUADROP-L DAFSW840M0350 Produktkategorie: Downlight Leuchtenform: quadratisch Verstellbarkeit: Maß L: 165 mm Maß B: 165 mm Maß H: 58 mm Montageart: Einbau Farbe: schwarz Schutzart: IP20 Glühdrahtprüfung: 650 °C Einbau in isolierte Decke möglich: Nein Werkstoff des Gehäuses: Stahl Werkstoff der Abdeckung: PMMA klar Art der Steuerung: DALI-2 Nennspannung: 220 - 240 V Frequenz: 50 - 60 Hz Spannungsart: AC Bemessungsleistung: 34,0 W Lichtlenker: Linse Lichtaustritt: direkt Lichtverteilung: symmetrisch Ausstrahlungscharakteristik (ETIM): engstrahlend UGR-Klasse: ≤ 16 Bemessungslichtstrom: 3510 lm Lichtstrom einstellbar: stufenlos Leuchteneffizienz: 103,2 lm/W Leuchtmittel: LED-M Inklusiv Leuchtmittel: Ja Farbwiedergabeindex Ra: ≥ 80 Farbtemperatur: 4000 K Lichtfarbe: 840 Farbortoleranz (SDCM): < 3 SDCM Bemessungslebensdauer L80B50 (tq = 25 °C): 50000 h Energieeffizienzklasse Leuchtmittel: F