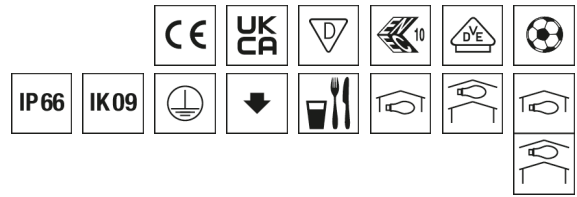


## Hallenstrahler ROBUST



Artikelnummer **0637898**

GTIN **4029299575361**

DeepLink <https://www.ridi.de/go/0637898>



### Produktbeschreibung

Hallenstrahler der ROBUST-Produktfamilie. Lichtlenkung durch Raster, Ausstrahlungscharakteristik symmetrisch, breitstrahlend, Lichtaustritt direkt. Leuchtmittel LED-M eingebaut, Austausch durch Fachkraft möglich. Die Leuchte generiert einen Bemessungslichtstrom von 30210 lm in Lichtfarbe 840, Lichtstrom einstellbar: stufenlos. Die hohe LED-Lebensdauer ermöglicht einen langen Einsatz bei gleichbleibender Beleuchtungsgüte. Hohe Lichtqualität durch eine Farbortoleranz von < 3 SDCM. Gehäuse aus Aluminium, verkehrsweiß, ähnlich RAL 9016, Schutzart IP66. Abdeckung aus Glas (ESG). Deckenanbaumontage mit entsprechendem Zubehör. Pendelmontage (Kette oder Seil) mit entsprechenden Befestigungsätzen, Schaukelhaken (4 Stück) inklusive. Tragschiennenmontage mit entsprechendem Zubehör. Ballwurfsichere Montage nur mit entsprechend gekennzeichnetem Zubehör. Mit elektronischem Betriebsgerät DALI-2. Austausch durch Fachkraft möglich. Nennspannung 220 - 240 V AC/DC 50 - 60 Hz.

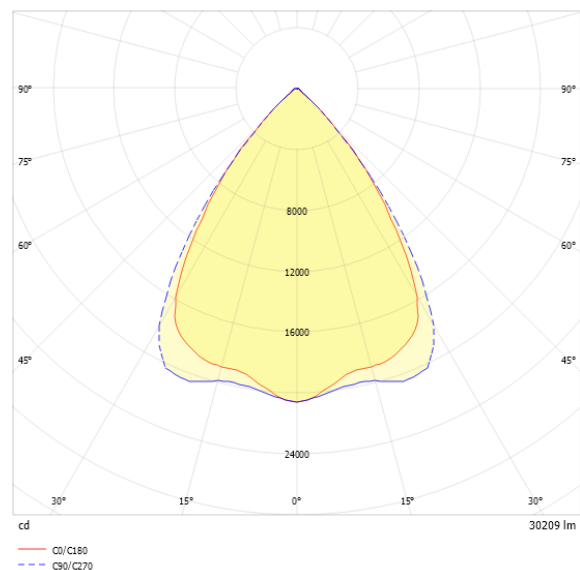
### Kurzinformationen

Montageart	Anbau
Schutzart	IP66
Schutzklasse	I
Zulässige Umgebungstemperatur	-40 - 38 °C
Nennspannung	220 - 240 V
Art der Steuerung	DALI-2
Farbtemperatur	4000 K
Farbwiedergabeindex Ra	≥ 80
Bemessungslichtstrom	30210 lm
Bemessungsleistung	195,0 W
Leuchteffizienz	155 lm/W
Bemessungslebensdauer L80B50 (tq = 25 °C)	98.000 h

### Nachhaltigkeit



### Lichtverteilungskurve



### Blendungsbewertung UGR (4H/8H)

UGR längs	22.8
UGR quer	23.2

## 0637898 ROBUST DAWS840B3000

### Allgemein

Produktkategorie	Hallenstrahler
Einsatzbereich	Industrie   Sport- und Mehrzweckhallen   Lebensmittel
Leuchtenform	quadratisch
BEG-förderfähig	Ja
Wartungskategorie	E
HACCP zertifiziert	Ja

### Montage

Montageart	Anbau
Montageort	Decke
Geeignet für Lichtbandkonfiguration	Nein

### Gehäuse

Farbe	verkehrsweiß, ähnlich RAL 9016
Schutzart	IP66
Stoßfestigkeitsgrad	IK09
Glühdrahtprüfung	650 °C
Zulässige Umgebungstemperatur	-40 - 38 °C
Einbau in isolierte Decke möglich	Nein
Werkstoff des Gehäuses	Aluminium
Werkstoff der Abdeckung	Glas (ESG)

### Elektrische Ausführung

Art der Steuerung	DALI-2
Nennspannung	220 - 240 V
Frequenz	50 - 60 Hz
Spannungsart	AC/DC
Bemessungsleistung	195,0 W
Schutzklasse	I
Anzahl der Betriebsgeräte	1

### Betriebsgerät

Max. Anzahl der Betriebsgeräte an Leitungsschutzschalter B10	5
Max. Anzahl der Betriebsgeräte an Leitungsschutzschalter B16	8
Max. Anzahl der Betriebsgeräte an Leitungsschutzschalter C16	13
Dimmbereich	1–100%
Ripple HF	4 %
Ripple LF	4 %
SELV	Nein

### Lichttechnik

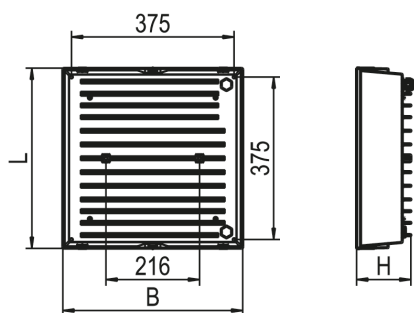
Lichtlenker	Raster
Lichtaustritt	direkt
Lichtverteilung	symmetrisch
Ausstrahlungscharakteristik	breitstrahlend
Ausstrahlungswinkel	72,44 °
UGR-Klasse	≤ 25
Bemessungslichtstrom	30210 lm
Lichtstrom einstellbar	stufenlos
Leuchteffizienz	155 lm/W
Lichtstromanteil oberer Halbraum	0,00 %
Lichtstromanteil unterer Halbraum	100,00 %

### Leuchtmittel

Leuchtmittel	LED-M
Inklusive Leuchtmittel	Ja
Leuchtmittellanzahl	1
Farbwiedergabeindex Ra	≥ 80
Farbtemperatur	4000 K
Lichtfarbe	840
Farbortoleranz (SDCM)	< 3 SDCM
Bemessungslebensdauer L80B50 (tq = 25 °C)	98.000 h
Bemessungslebensdauer L80B10 (tq = 25 °C)	74.000 h
Maximale Umgebungstemperatur L80B50 = 50.000 h	38 °C

**0637898** ROBUST DAWS840B3000

## Maßzeichnung



## Abmessungen

Maß L	415 mm
Maß B	415 mm
Maß H	131 mm
Nettogewicht	7,200 kg

## 0637898 ROBUST DAWS840B3000

### Zubehör

Artikelbezeichnung	Artikelnummer	Produktbeschreibung
TRAS-A 1500	0207853	Abdeckung TRAS, L = 1,5 m, verzinkt, ballwurfsicher mit TRAS-AB
TRAS-HA	0207867	Aufhänger für Kette, Einstellmutter, 1 Stück, maximal 20 kg
VLTHDS AUFHÄNGER + HAKEN KURZ	0205222	Aufhänger für Kettenabhängung, Schrägmontage, maximal 20 kg, 1 Stück
TRAS-HD	0207868	Aufhänger mit Ø 6,0 mm für Deckenmontage, 1 Stück
TRAS-AB	0207083	Befestigungsblech zur ballwurfsicheren Montage von TRAS-A
ZBS-D ROBUST	0217882	Deckenbefestigung für ROBUST, H = 30 mm
ZBS-D-HT ROBUST T>25°	0217884	Deckenbefestigung für ROBUST, H = 300 mm, für Hochtemperatur-Bereiche
VLTHDB AUFHÄNGER	0205224	Deckenbefestigung mit Querschraube zur Sicherung, maximal 20 kg, 1 Stück
VLTE SI TRAGSCHIENEN ENDECKEL	0205791SI	Enddeckel für Tragschiene, silber, Kunststoff, 1 Stück
VLTE TRAGSCHIENEN ENDECKEL	0205791	Enddeckel für Tragschiene, weiß, Kunststoff, 1 Stück
VLKH	0205888	Karabinerhaken, Maße 50 mm x 25 mm x 5 mm, maximal 20 kg, 1 Stück
TRA 008 KETTE GALV. VERZ.	0200251	Kette, verzinkt, maximal 20 kg, Gewicht 0,25 kg/m, 1 Stück
ZBS-K ROBUST	0217883	Kettenbefestiger, Kette oder Seil ist separat zu bestellen
VLTLA	0205760	Leitungshalter außen, maximal 2x Ø 13 mm + 1x Ø 7 mm, 1 Stück
VLTLI	0205761	Leitungshalter innen, 10 Stück
TRA 002 M5X20	0200223	Leuchtenabhängiger Schaukelhaken M5x20, Stahl verzinkt
ZBS-TRAS ROBUST	0217886	Leuchtenbefestiger ROBUST an TRAS, Set
ZBS-VLT ROBUST	0217885	Leuchtenbefestiger ROBUST an VLT, Set
VLBP	0205887	Platte mit Öse, Deckenbefestigung, maximal 20 kg, 1 Stück
ZSP-SK-3M	0207880	Seilpendel Schlaufe-Klemme, D = 2 mm, L = 3 m, 1 Stück, maximal 45 kg
VLBKK-AP	0206551AP	Sicherungsklammer für VLBK, natur, 1 Stück
VLSPSO-KH	0208347	Spannschloss mit Ösen + Karabiner, Verstellung 50 mm, maximal 20 kg, 1 Stück
VLTO 361 SI	1500001SI	Tragschiene, 1-längig, L=1237 mm, ohne Durchgangsverdrahtung, silber
VLTO 361	1500001	Tragschiene, 1-längig, L=1237 mm, ohne Durchgangsverdrahtung, weiß
VLTO 581 SI	1500004SI	Tragschiene, 1-längig, L=1537 mm, ohne Durchgangsverdrahtung, silber
VLTO 581	1500004	Tragschiene, 1-längig, L=1537 mm, ohne Durchgangsverdrahtung, weiß
VLTO 362 SI	1500002SI	Tragschiene, 2-längig, L=2474 mm, ohne Durchgangsverdrahtung, silber
VLTO 362	1500002	Tragschiene, 2-längig, L=2474 mm, ohne Durchgangsverdrahtung, weiß
VLTO 582 SI	1500005SI	Tragschiene, 2-längig, L=3074 mm, ohne Durchgangsverdrahtung, silber
VLTO 582	1500005	Tragschiene, 2-längig, L=3074 mm, ohne Durchgangsverdrahtung, weiß
VLTO 363	1500003	Tragschiene, 3-längig, L=3711 mm, ohne Durchgangsverdrahtung, weiß
VLTO 583 SI	1500006SI	Tragschiene, 3-längig, L=4611 mm, ohne Durchgangsverdrahtung, silber
VLTO 583	1500006	Tragschiene, 3-längig, L=4611 mm, ohne Durchgangsverdrahtung, weiß
TRAS 3000	0207851	Tragschiene L = 3 m, Stahlblech verzinkt, Gewicht 3,9 kg
TRAS 4500	0207852	Tragschiene L = 4,5 m, Stahlblech verzinkt, Gewicht 5,9 kg
VLTV TRAGSCHIENENVERBINDER	1205790	Tragschienenverbinder IP20 und IP54, 1 Stück
VLTV TRAGSCHIENENV.-RAL 9006	0206548AG	Tragschienenverbinder außen, IP20, silber

**0637898** ROBUST DAWS840B3000

---

<b>Artikelbezeichnung</b>	<b>Artikelnummer</b>	<b>Produktbeschreibung</b>
VLTV TRAGSCHIENENVERBINDER	0206548	Tragschienenverbinder außen, für IP20
TRAS-V	0207860	Tragschienenverbinder für TRAS, 1 Stück
ZBS-WHS-ROBUST-WS	0209463	Wandhalter ROBUST schwenkbar in weiß

### **Produkthinweis**

---

Hinweis "Lebensmittelrecht":

Diese Leuchten entsprechen den Vorgaben des Lebensmittelrechtes im Sinne der Verordnung (EG) Nr. 852/2004 (HACCP) Anlage II Kapitel I Ziffer 2 a, b Kapitel II Ziffer 1c im Bereich von Leuchten. Sie sind geeignet für den Einsatz in der Lebensmittelindustrie.

Hinweis Schadgasfestigkeit: Durch eine spezielle Beschichtung der LEDs weist das Produkt eine erhöhte Schadgasfestigkeit auf.

## 0637898 ROBUST DAWS840B3000

### Ausschreibungstext

Hallenstrahler der ROBUST-Produktfamilie. Lichtlenkung durch Raster, Ausstrahlungscharakteristik symmetrisch, breitstrahlend, Lichtaustritt direkt. Leuchtmittel LED-M eingebaut, Austausch durch Fachkraft möglich. Die Leuchte generiert einen Bemessungslichtstrom von 30210 lm in Lichtfarbe 840, Lichtstrom einstellbar: stufenlos. Die hohe LED-Lebensdauer ermöglicht einen langen Einsatz bei gleichbleibender Beleuchtungsgüte. Hohe Lichtqualität durch eine Farborttoleranz von < 3 SDCM. Gehäuse aus Aluminium, verkehrsweiß, ähnlich RAL 9016, Schutzart IP66. Abdeckung aus Glas (ESG). Deckenanbaumontage mit entsprechendem Zubehör. Pendelmontage (Kette oder Seil) mit entsprechenden Befestigungssätzen, Schaukelhaken (4 Stück) inklusive. Tragschienenmontage mit entsprechendem Zubehör. Ballwurfsichere Montage nur mit entsprechend gekennzeichnetem Zubehör. Mit elektronischem Betriebsgerät DALI-2. Austausch durch Fachkraft möglich. Nennspannung 220 - 240 V AC/DC 50 - 60 Hz.

Artikelnummer: 0637898

Artikelbezeichnung: ROBUST DAWS840B3000

Produktkategorie: Hallenstrahler

Einsatzbereich: IndustrielSport- und MehrzweckhallenLebensmittel

Leuchtenform: quadratisch

HACCP zertifiziert: Ja

Maß L: 415 mm

Maß B: 415 mm

Maß H: 131 mm

Montageart: Anbau

Montageort: Decke

Farbe: verkehrsweiß, ähnlich RAL 9016

Schutzart: IP66

Stoßfestigkeitsgrad: IK09

Ballwurfsicher: Ja

Glühdrahtprüfung: 650 °C

Zulässige Umgebungstemperatur: -40 - 38 °C

Werkstoff des Gehäuses: Aluminium

Werkstoff der Abdeckung: Glas (ESG)

Art der Steuerung: DALI-2

Nennspannung: 220 - 240 V

Frequenz: 50 - 60 Hz

Spannungsart: AC/DC

Bemessungsleistung: 195,0 W

Schutzklasse: I

Lichtlenker: Raster

Lichtaustritt: direkt

Lichtverteilung: symmetrisch

Ausstrahlungscharakteristik: breitstrahlend

UGR-Klasse: ≤ 25

Bemessungslichtstrom: 30210 lm

Lichtstrom einstellbar: stufenlos

Leuchteneffizienz: 155 lm/W

Leuchtmittel: LED-M

Inklusive Leuchtmittel: Ja

Farbwiedergabeindex Ra: ≥ 80

Farbtemperatur: 4000 K

Lichtfarbe: 840

Farborttoleranz (SDCM): < 3 SDCM

Bemessungslebensdauer L80B50 (tq = 25 °C): 98.000 h

Bemessungslebensdauer L80B10 (tq = 25 °C): 74.000 h

Energieeffizienzklasse Leuchtmittel: