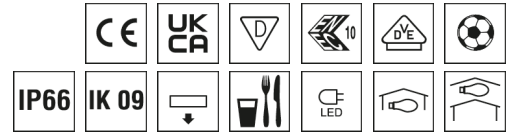


Hallenstrahler ROBUST



Artikelnummer **0637900**

GTIN **4029299575385**

Deeplink <https://www.ridi.de/go/0637900>



Produktbeschreibung

Hallenstrahler der ROBUST-Produktfamilie. Lichtlenkung durch Raster, Ausstrahlungscharakteristik symmetrisch, breitstrahlend, Lichtaustritt direkt. Leuchtmittel LED-M eingebaut, Austausch durch Fachkraft möglich. Die Leuchte generiert einen Bemessungslichtstrom von 19520 lm in Lichtfarbe 865, Lichtstrom einstellbar: stufenlos. Die hohe LED-Lebensdauer ermöglicht einen langen Einsatz bei gleichbleibender Beleuchtungsgüte. Hohe Lichtqualität durch eine Farbortoleranz von < 3 SDCM. Gehäuse aus Aluminium, verkehrsweiß, ähnlich RAL 9016, Schutzart IP66. Deckenanbaumontage mit entsprechendem Zubehör. Pendelmontage (Kette oder Seil) mit entsprechenden Befestigungssets, Schaukelhaken (4 Stück) inklusive. Tragschienenmontage mit entsprechendem Zubehör. Ballwurfsichere Montage nur mit entsprechend gekennzeichnetem Zubehör. Mit elektronischem Betriebsgerät DALI-2. Austausch durch Fachkraft möglich. Nennspannung 220 - 240 V AC/DC 50 - 60 Hz.

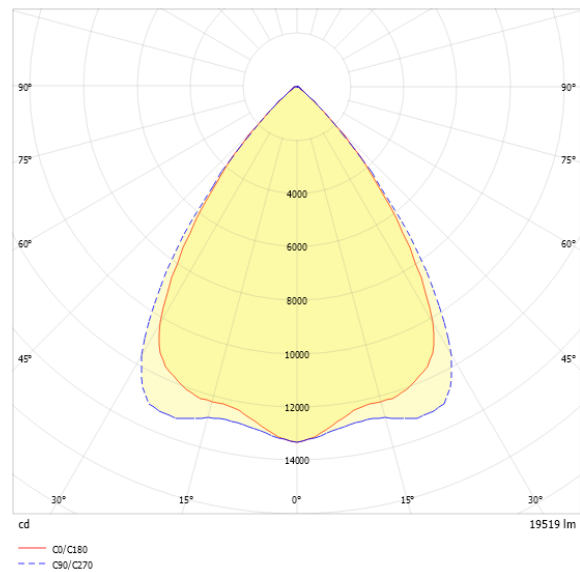
Kurzinformationen

Montageart	Anbau
Schutzart	IP66
Schutzklasse	I
Nennspannung	220 - 240 V
Art der Steuerung	DALI-2
Farbtemperatur	6500 K
Farbwiedergabeindex Ra	≥ 80
Bemessungslichtstrom	19520 lm
Bemessungsleistung	125,0 W
Leuchteneffizienz	156,2 lm/W
Bemessungslebensdauer L80B50 (tq = 25 °C)	100000 h

Nachhaltigkeit



Lichtverteilungskurve



Blendungsbewertung UGR (4H/8H)

UGR längs	21.3
UGR quer	21.7

0637900 ROBUST DAWS865B2000

Allgemein

Produktkategorie	Hallenstrahler
Einsatzbereich	Industrie Sport- und Mehrzweckhallen
Leuchtenform	quadratisch
BEG-förderfähig	Ja
Wartungskategorie	E

Montage

Montageart	Anbau
Montageort	Decke
Geeignet für Lichtbandkonfiguration	Nein

Gehäuse

Farbe	verkehrsweiß, ähnlich RAL 9016
Schutzart	IP66
Stoßfestigkeitsgrad	IK09
Glühdrahtprüfung	650 °C
Einbau in isolierte Decke möglich	Nein
Werkstoff des Gehäuses	Aluminium
Werkstoff der Abdeckung	Glas (ESG)

Elektrische Ausführung

Art der Steuerung	DALI-2
Nennspannung	220 - 240 V
Frequenz	50 - 60 Hz
Spannungsart	AC/DC
Bemessungsleistung	125,0 W
Schutzklasse	I
Anzahl der Betriebsgeräte	1

Betriebsgerät

Max. Anzahl der Betriebsgeräte an Leitungsschutzschalter B10	17
Max. Anzahl der Betriebsgeräte an Leitungsschutzschalter B16	22
Max. Anzahl der Betriebsgeräte an Leitungsschutzschalter C16	36
Dimmbereich	1–100%
DC tauglich	Ja
Einschaltstrom je Betriebsgerät	17,7 A
Ripple LF	2 %
SELV	Nein

Lichttechnik

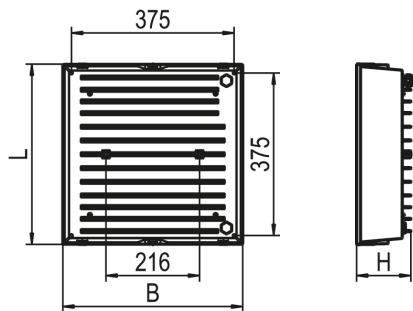
Lichtlenker	Raster
Lichtaustritt	direkt
Lichtverteilung	symmetrisch
Ausstrahlungscharakteristik	breitstrahlend
Ausstrahlungswinkel	72,44 °
UGR-Klasse	≤ 22
Bemessungslichtstrom	19520 lm
Lichtstrom einstellbar	stufenlos
Leuchteneffizienz	156,2 lm/W

Leuchtmittel

Leuchtmittel	LED-M
Inklusive Leuchtmittel	Ja
Leuchtmittelanzahl	1
Farbwiedergabeindex Ra	≥ 80
Farbtemperatur	6500 K
Lichtfarbe	865
Farbortoleranz (SDCM)	< 3 SDCM
Bemessungslebensdauer L80B50 (tq = 25 °C)	100000 h
Bemessungslebensdauer L80B10 (tq = 25 °C)	79000 h
Maximale Umgebungstemperatur L80B50 = 50.000 h	38,4 °C

0637900 ROBUST DAWS865B2000

Maßzeichnung



Abmessungen

Maß L	415 mm
Maß B	415 mm
Maß H	131 mm
Nettogewicht	7,200 kg

Zubehör

Artikelbezeichnung	Artikelnummer	Produktbeschreibung
ZBS-D ROBUST	0217882	Deckenbefestigung für ROBUST, H=30MM
ZBS-VLT ROBUST	0217885	Leuchtenbefestiger ROBUST an VLT, Set
ZBS-TRAS ROBUST	0217886	Leuchtenbefestiger ROBUST an TRAS, Set
ZBS-K ROBUST	0217883	Kettenbefestiger, Kette o. Seil ist separat zu bestellen
TRA 008 KETTE GALV. VERZ.	0200251	Kette, verzinkt, max. 20kg, Gewicht 0,25 kg/m
ZSP-SK-3M	0207880	Seilpendel Schlaufe-Klemme, D=2,0mm, L=3,0m, 1Stk, max. 45kg
VLKH KARABINERHAKEN 50X25X5	0205888	Karabinerhaken, Maße 50x25x5, max. 20kg, 1 Stück
VLBP BEFESTIGUNGSPLATTE	0205887	Platte mit Öse, für Deckenbefestigung, maximal 20 kg, 1 Stück
ZBS-WHS-ROBUST-WS	0209463	Wandhalter ROBUST schwenkbar, weiß

Produkthinweis

Hinweis "Lebensmittelrecht":

Diese Leuchten entsprechen den Vorgaben des Lebensmittelrechtes im Sinne der Verordnung (EG) Nr. 852/2004 (HACCP) Anlage II Kapitel I Ziffer 2 a, b Kapitel II Ziffer 1c im Bereich von Leuchten. Sie sind geeignet für den Einsatz in der Lebensmittelindustrie.

Hinweis Schadgasfestigkeit: Durch eine spezielle Beschichtung der LEDs weist das Produkt eine erhöhte Schadgasfestigkeit auf.

0637900 ROBUST DAWS865B2000

Ausschreibungstext

Hallenstrahler der ROBUST-Produktfamilie. Lichtlenkung durch Raster, Ausstrahlungscharakteristik symmetrisch, breitstrahlend, Lichtaustritt direkt. Leuchtmittel LED-M eingebaut, Austausch durch Fachkraft möglich. Die Leuchte generiert einen Bemessungslichtstrom von 19520 lm in Lichtfarbe 865, Lichtstrom einstellbar: stufenlos. Die hohe LED-Lebensdauer ermöglicht einen langen Einsatz bei gleichbleibender Beleuchtungsgüte. Hohe Lichtqualität durch eine Farborttoleranz von < 3 SDCM. Gehäuse aus Aluminium, verkehrsweiß, ähnlich RAL 9016, Schutzart IP66. Deckenanbaumontage mit entsprechendem Zubehör. Pendelmontage (Kette oder Seil) mit entsprechenden Befestigungssätzen, Schaukelhaken (4 Stück) inklusive. Tragschienenmontage mit entsprechendem Zubehör. Ballwurfsichere Montage nur mit entsprechend gekennzeichnetem Zubehör. Mit elektronischem Betriebsgerät DALI-2. Austausch durch Fachkraft möglich. Nennspannung 220 - 240 V AC/DC 50 - 60 Hz. Artikelnummer: 0637900 Artikelbezeichnung: ROBUST DAWS865B2000 Produktkategorie: Hallenstrahler Einsatzbereich: Industrie/Sport- und Mehrzweckhallen Leuchtenform: quadratisch Maß L: 415 mm Maß B: 415 mm Maß H: 131 mm Montageart: Anbau Montageort: Decke Farbe: verkehrsweiß, ähnlich RAL 9016 Schutzart: IP66 Stoßfestigkeitsgrad: IK09 Ballwurfsicher: Ja Glühdrahtprüfung: 650 °C Einbau in isolierte Decke möglich: Nein Werkstoff des Gehäuses: Aluminium Werkstoff der Abdeckung: Glas (ESG) Art der Steuerung: DALI-2 Nennspannung: 220 - 240 V Frequenz: 50 - 60 Hz Spannungsart: AC/DC Bemessungsleistung: 125,0 W Lichtlenker: Raster Lichtaustritt: direkt Lichtverteilung: symmetrisch Ausstrahlungscharakteristik (ETIM): breitstrahlend UGR-Klasse: ≤ 22 Bemessungslichtstrom: 19520 lm Lichtstrom einstellbar: stufenlos Leuchteneffizienz: 156,2 lm/W Leuchtmittel: LED-M Inklusive Leuchtmittel: Ja Farbwiedergabeindex Ra: ≥ 80 Farbtemperatur: 6500 K Lichtfarbe: 865 Farborttoleranz (SDCM): < 3 SDCM Bemessungslebensdauer L80B50 (tq = 25 °C): 100000 h Bemessungslebensdauer L80B10 (tq = 25 °C): 79000 h Energieeffizienzklasse Leuchtmittel: