

**0322094** SARA220 NDWS8308400S220

## Downlight SARA



Artikelnummer **0322094**

GTIN **4029299573985**

Deeplink <https://www.ridi.de/go/0322094>



### Produktbeschreibung

Downlight der SARA-Produktfamilie. Lichtlenkung durch Abdeckung opal, Ausstrahlungscharakteristik symmetrisch, extrem breitstrahlend, Lichtaustritt direkt. Leuchtmittel LED-M eingebaut, Austausch durch Fachkraft möglich. Die Leuchte generiert einen Bemessungslichtstrom von 2170 lm in Lichtfarbe 830/840, Lichtstrom einstellbar: in Stufen. Die hohe LED-Lebensdauer ermöglicht einen langen Einsatz bei gleichbleibender Beleuchtungsgüte. Hohe Lichtqualität durch eine Farborttoleranz von < 3 SDCM. Gehäuse aus Kunststoff, verkehrsweiß, ähnlich RAL 9016, Schutzart IP40. Abdeckung aus PMMA opal. Ein- und Anbaudownlight mit variabler Befestigungsklammer für Deckenöffnungen von 65 bis 185 mm. Für Deckenstärken von 5-25 mm. Mit elektronischem Betriebsgerät xFlex. Austausch durch Fachkraft möglich. Nennspannung 220 - 240 V AC 50 - 60 Hz.

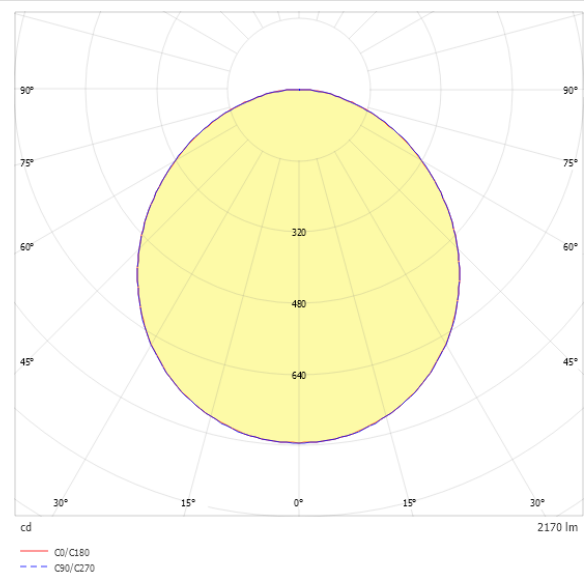
### Kurzinformationen

Montageart	Einbau   Anbau
Schutzart	IP40
Schutzklasse	II
Zulässige Umgebungstemperatur	-20 - 25 °C
Nennspannung	220 - 240 V
Art der Steuerung	xFlex
Farbtemperatur	3000 K   4000 K
Farbwiedergabeindex Ra	≥ 80
Bemessungslichtstrom	2170 lm
Bemessungsleistung	18,0 W
Leuchteneffizienz	121 lm/W
Bemessungslebensdauer L80B50 (tq = 25 °C)	50.000 h

### Nachhaltigkeit



### Lichtverteilungskurve



### Blendungsbewertung UGR (4H/8H)

UGR längs	27.1
UGR quer	27.2

**0322094** SARA220 NDWS8308400S220

## Allgemein

Produktkategorie	Downlight
Einsatzbereich	Bildung
Leuchtenform	rund
BEG-förderfähig	Ja
Garantie	5 Jahre
Wartungskategorie	D

## Montage

Montageart	Einbau   Anbau
Montageort	Decke
Deckenart	Geschnittene Decken
Geeignet für Lichtbandkonfiguration	Nein
Anschlussart	Steckklemme
Art der Verdrahtung	Abschluss
Anzahl Pole	3
Leiterquerschnitt	0,75 - 1,5 mm <sup>2</sup>

## Gehäuse

Farbe	verkehrsweiß, ähnlich RAL 9016
Schutzart	IP40
Stoßfestigkeitsgrad	IK03
Glühdrahtprüfung	650 °C
Zulässige Umgebungstemperatur	-20 - 25 °C
Einbau in isolierte Decke möglich	Nein
Werkstoff des Gehäuses	Kunststoff
Werkstoff der Abdeckung	PMMA opal

## Elektrische Ausführung

Art der Steuerung	xFlex
Nennspannung	220 - 240 V
Frequenz	50 - 60 Hz
Spannungsart	AC
Bemessungsleistung	18,0 W
Schutzklasse	II
Anzahl der Betriebsgeräte	1

## Lichttechnik

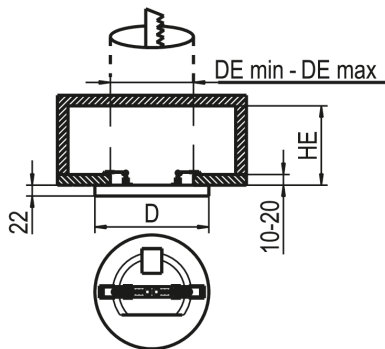
Lichtlenker	Abdeckung opal
Lichtaustritt	direkt
Lichtverteilung	symmetrisch
Ausstrahlungscharakteristik	extrem breitstrahlend
Ausstrahlungswinkel	107,57 °
UGR-Klasse	> 25
Bemessungslichtstrom	2170 lm
Lichtstrom einstellbar	in Stufen
Leuchteneffizienz	121 lm/W
Lichtstromanteil oberer Halbraum	0,00 %
Lichtstromanteil unterer Halbraum	100,00 %

## Leuchtmittel

Leuchtmittel	LED-M
Inklusive Leuchtmittel	Ja
Farbwiedergabeindex Ra	≥ 80
Farbtemperatur	3000 K   4000 K
Lichtfarbe	830/840
Farbtemperatur einstellbar	Ja
Farbortoleranz (SDCM)	< 3 SDCM
Photobiologische Sicherheit	RG0
Bemessungslebensdauer L80B50 (tq = 25 °C)	50.000 h
Maximale Umgebungstemperatur L80B50 = 50.000 h	25 °C

**0322094** SARA220 NDWS8308400S220

## Maßzeichnung



## Abmessungen

Maß H	22 mm
Maß D	217 mm
Maß DE max	185 mm
Maß DE min	65 mm
Maß HE	60 mm
Nettogewicht	0,413 kg

## Zubehör

Artikelbezeichnung	Artikelnummer	Produktbeschreibung
DR-SARA220 ES	0209464	Dekorring aus Aluminium Edelstahl für Downlight SARA 220
DR-SARA220 SW	0209465	Dekorring aus Edelstahl schwarz pulverbeschichtet für Downlight SARA 220

## xFlex

Pos	$\Phi$	P	Ta (min)	Ta (max)
1	1240 lm	9 W	-20 °C	25 °C
2	<b>2170 lm</b>	<b>18 W</b>	<b>-20 °C</b>	<b>25 °C</b>

Die Lichtströme sind über die verschiedenen Stufen des xFlex einstellbar.  
 Hinweis: Die Werte im Bereich „Technische Daten“ beziehen sich auf die Werkseinstellung. Die Werkseinstellung ist durch **Fettdruck** hervorgehoben.  
 Die Ta-Werte der xFlex-Tabelle gelten nicht für Notlichtvarianten.

**0322094 SARA220 NDWS8308400S220**

---

**Ausschreibungstext**

---

Downlight der SARA-Produktfamilie. Lichtlenkung durch Abdeckung opal, Ausstrahlungscharakteristik symmetrisch, extrem breitstrahlend, Lichtaustritt direkt. Leuchtmittel LED-M eingebaut, Austausch durch Fachkraft möglich. Die Leuchte generiert einen Bemessungslichtstrom von 2170 lm in Lichtfarbe 830/840, Lichtstrom einstellbar: in Stufen. Die hohe LED-Lebensdauer ermöglicht einen langen Einsatz bei gleichbleibender Beleuchtungsgüte. Hohe Lichtqualität durch eine Farborttoleranz von < 3 SDCM. Gehäuse aus Kunststoff, verkehrsweiß, ähnlich RAL 9016, Schutzart IP40. Abdeckung aus PMMA opal. Ein- und Anbaudownlight mit variabler Befestigungsklammer für Deckenöffnungen von 65 bis 185 mm. Für Deckenstärken von 5-25 mm. Mit elektronischem Betriebsgerät xFlex. Austausch durch Fachkraft möglich. Nennspannung 220 - 240 V AC 50 - 60 Hz.

Artikelnummer: 0322094  
Artikelbezeichnung: SARA220 NDWS8308400S220  
Produktkategorie: Downlight  
Einsatzbereich: Bildung  
Leuchtenform: rund  
Maß H: 22 mm  
Maß D: 217 mm  
Montageart: EinbaulAnbau  
Montageort: Decke  
Anschlussart: Steckklemme  
Art der Verdrahtung: Abschluss  
Anzahl Pole: 3  
Leiterquerschnitt: 0,75 - 1,5 mm<sup>2</sup>  
Farbe: verkehrsweiß, ähnlich RAL 9016  
Schutzart: IP40  
Stoßfestigkeitsgrad: IK03  
Glühdrahtprüfung: 650 °C  
Zulässige Umgebungstemperatur: -20 - 25 °C  
Werkstoff des Gehäuses: Kunststoff  
Werkstoff der Abdeckung: PMMA opal  
Art der Steuerung: xFlex  
Nennspannung: 220 - 240 V  
Frequenz: 50 - 60 Hz  
Spannungsart: AC  
Bemessungsleistung: 18,0 W  
Schutzklasse: II  
Lichtlenker: Abdeckung opal  
Lichtaustritt: direkt  
Lichtverteilung: symmetrisch  
Ausstrahlungscharakteristik: extrem breitstrahlend  
UGR-Klasse: > 25  
Bemessungslichtstrom: 2170 lm  
Lichtstrom einstellbar: in Stufen  
Leuchteneffizienz: 121 lm/W  
Leuchtmittel: LED-M  
Inklusive Leuchtmittel: Ja  
Farbwiedergabeindex Ra: ≥ 80  
Farbtemperatur: 3000 Kl4000 K  
Lichtfarbe: 830/840  
Farbtemperatur einstellbar: Ja  
Farborttoleranz (SDCM): < 3 SDCM  
Photobiologische Sicherheit: RGO  
Bemessungslebensdauer L80B50 (tq = 25 °C): 50.000 h  
Energieeffizienzklasse Leuchtmittel: