

**0322095//377** SARA290 NDWS8308400S280-EDS3

## Downlight SARA



Artikelnummer **0322095//377**

GTIN **4029299574012**

Deepink [https://www.ridi.de/go/0322095\\_377](https://www.ridi.de/go/0322095_377)



### Produktbeschreibung

Downlight der SARA-Produktfamilie. Lichtlenkung durch Abdeckung opal, Ausstrahlungscharakteristik symmetrisch, extrem breitstrahlend, Lichtaustritt direkt. Leuchtmittel LED-M eingebaut, Austausch durch Fachkraft möglich. Die Leuchte generiert einen Bemessungslichtstrom von 2670 lm in Lichtfarbe 830/840, Lichtstrom einstellbar: Nein. Die hohe LED-Lebensdauer ermöglicht einen langen Einsatz bei gleichbleibender Beleuchtungsgüte. Hohe Lichtqualität durch eine Farbortoleranz von < 3 SDCM. Gehäuse aus Kunststoff, verkehrsweiß, ähnlich RAL 9016, Schutzart IP40. Einbaudownlight mit variabler Befestigungsklammer für Deckenöffnungen von 65 bis 260 mm. Für Deckenstärken von 5-25 mm. Mit elektronischem Betriebsgerät On/Off. Austausch durch Fachkraft möglich. Nennspannung 220 - 240 V AC 50 - 60 Hz.

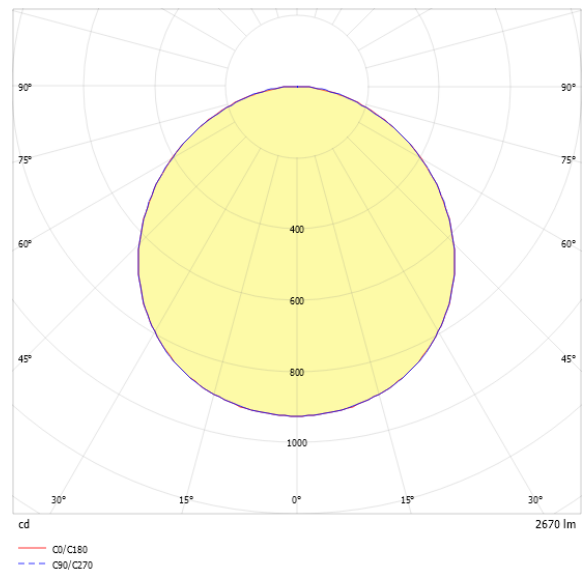
### Kurzinformationen

|   |                 |
|---|-----------------|
| Montageart                                | Einbau   Anbau  |
| Schutzart                                 | IP40            |
| Schutzklasse                              | II              |
| Zulässige Umgebungstemperatur             | 0 - 25 °C       |
| Nennspannung                              | 220 - 240 V     |
| Art der Steuerung                         | On/Off          |
| Farbtemperatur                            | 3000 K   4000 K |
| Farbwiedergabeindex Ra                    | ≥ 80            |
| Bemessungslichtstrom                      | 2670 lm         |
| Bemessungsleistung                        | 23,0 W          |
| Leuchteneffizienz                         | 116,1 lm/W      |
| Bemessungslebensdauer L80B50 (tq = 25 °C) | 50000 h         |
| Leuchtdauer                               | 3 h             |
| Akkutyp                                   | LiFePO4         |

### Nachhaltigkeit



### Lichtverteilungskurve



### Blendungsbewertung UGR (4H/8H)

|           |      |
|-----------|------|
| UGR längs | 26.0 |
| UGR quer  | 26.0 |

## 0322095//377 SARA290 NDWS8308400S280-EDS3

### Allgemein

|                     |           |
|---------------------|-----------|
| Produktkategorie    | Downlight |
| Einsatzbereich      | Bildung   |
| Leuchtenform        | rund      |
| Mit Notlichtelement | Ja        |
| BEG-förderfähig     | Nein      |
| Wartungskategorie   | D         |

### Montage

|                                     |                            |
|-------------------------------------|----------------------------|
| Montageart                          | Einbau   Anbau             |
| Montageort                          | Decke                      |
| Geeignet für Lichtbandkonfiguration | Nein                       |
| Anschlussart                        | Steckklemme                |
| Art der Verdrahtung                 | Abschluss                  |
| Anzahl Pole                         | 3                          |
| Leiterquerschnitt                   | 0,75 - 1,5 mm <sup>2</sup> |

### Gehäuse

|                                   |                                |
|-----------------------------------|--------------------------------|
| Farbe                             | verkehrsweiß, ähnlich RAL 9016 |
| Schutzart                         | IP40                           |
| Stoßfestigkeitsgrad               | IK03                           |
| Glühdrahtprüfung                  | 650 °C                         |
| Zulässige Umgebungstemperatur     | 0 - 25 °C                      |
| Einbau in isolierte Decke möglich | Nein                           |
| Werkstoff des Gehäuses            | Kunststoff                     |
| Werkstoff der Abdeckung           | PMMA opal                      |

### Elektrische Ausführung

|                           |             |
|---------------------------|-------------|
| Art der Steuerung         | On/Off      |
| Nennspannung              | 220 - 240 V |
| Frequenz                  | 50 - 60 Hz  |
| Spannungsart              | AC          |
| Bemessungsleistung        | 23,0 W      |
| Schutzklasse              | II          |
| Anzahl der Betriebsgeräte | 1           |

### Lichttechnik

|                             |                       |
|-----------------------------|-----------------------|
| Lichtlenker                 | Abdeckung opal        |
| Lichtaustritt               | direkt                |
| Lichtverteilung             | symmetrisch           |
| Ausstrahlungscharakteristik | extrem breitstrahlend |
| Ausstrahlungswinkel         | 112,13 °              |
| UGR-Klasse                  | > 25                  |
| Bemessungslichtstrom        | 2670 lm               |
| Lichtstrom einstellbar      | Nein                  |
| Leuchteneffizienz           | 116,1 lm/W            |

### Leuchtmittel

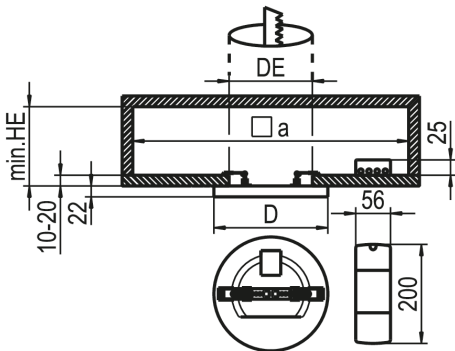
|  |                 |
|--|-----------------|
| Leuchtmittel                                   | LED-M           |
| Inklusive Leuchtmittel                         | Ja              |
| Farbwiedergabeindex Ra                         | ≥ 80            |
| Farbtemperatur                                 | 3000 K   4000 K |
| Lichtfarbe                                     | 830/840         |
| Farbtemperatur einstellbar                     | Ja              |
| Farbortoleranz (SDCM)                          | < 3 SDCM        |
| Photobiologische Sicherheit                    | RG0             |
| Bemessungslebensdauer L80B50 (tq = 25 °C)      | 50000 h         |
| Maximale Umgebungstemperatur L80B50 = 50.000 h | 25 °C           |

### Notbeleuchtung

|                                    |                |
|------------------------------------|----------------|
| Einspeisung                        | Einzelbatterie |
| Schaltungsart                      | Dauerschaltung |
| Leuchtdauer                        | 3 h            |
| Bemessungslichtstrom im Notbetrieb | 275 lm         |
| Automatischer Selbsttest           | Ja             |
| Akkutyp                            | LiFePO4        |

**0322095//377 SARA290 NDWS8308400S280-EDS3**

## Maßzeichnung



## Abmessungen

|              |          |
|--------------|----------|
| Maß H        | 22 mm    |
| Maß D        | 290 mm   |
| Maß DE max   | 260 mm   |
| Maß DE min   | 65 mm    |
| Maß HE       | 60 mm    |
| Nettogewicht | 0,933 kg |

## Zubehör

| Artikelbezeichnung | Artikelnummer | Produktbeschreibung                               |
|--------------------|---------------|---|
| DR-SARA290 ES      | 0209466       | Dekorring aus Edelstahl                           |
| DR-SARA290 SW      | 0209467       | Dekorring aus Edelstahl schwarz pulverbeschichtet |

## Ausschreibungstext

Downlight der SARA-Produktfamilie. Lichtlenkung durch Abdeckung opal, Ausstrahlungscharakteristik symmetrisch, extrem breitstrahlend, Lichtaustritt direkt. Leuchtmittel LED-M eingebaut, Austausch durch Fachkraft möglich. Die Leuchte generiert einen Bemessungslichtstrom von 2670 lm in Lichtfarbe 830/840, Lichtstrom einstellbar: Nein. Die hohe LED-Lebensdauer ermöglicht einen langen Einsatz bei gleichbleibender Beleuchtungsgüte. Hohe Lichtqualität durch eine Farbortoleranz von < 3 SDCM. Gehäuse aus Kunststoff, verkehrsweiß, ähnlich RAL 9016, Schutzart IP40. Einbaudownlight mit variabler Befestigungsklammer für Deckenöffnungen von 65 bis 260 mm. Für Deckenstärken von 5-25 mm. Mit elektronischem Betriebsgerät On/Off. Austausch durch Fachkraft möglich. Nennspannung 220 - 240 V AC 50 - 60 Hz. Artikelnummer: 0322095//377 Artikelbezeichnung: SARA290 NDWS8308400S280-EDS3 Produktkategorie: Downlight Einsatzbereich: Bildung Leuchtenform: rund Mit Notlichtelement: Ja Maß H: 22 mm Maß D: 290 mm Montageart: Einbau/Anbau Montageort: Decke Anschlussart: Steckklemme Art der Verdrahtung: Abschluss Anzahl Pole: 3 Leiterquerschnitt: 0,75 - 1,5 mm<sup>2</sup> Farbe: verkehrsweiß, ähnlich RAL 9016 Schutzart: IP40 Stoßfestigkeitsgrad: IK03 Glühdrahtprüfung: 650 °C Zulässige Umgebungstemperatur: 0 - 25 °C Einbau in isolierte Decke möglich: Nein Werkstoff des Gehäuses: Kunststoff Werkstoff der Abdeckung: PMMA opal Art der Steuerung: On/Off Nennspannung: 220 - 240 V Frequenz: 50 - 60 Hz Spannungsart: AC Bemessungsleistung: 23,0 W Lichtlenker: Abdeckung opal Lichtaustritt: direkt Lichtverteilung: symmetrisch Ausstrahlungscharakteristik (ETIM): extrem breitstrahlend UGR-Klasse: > 25 Bemessungslichtstrom: 2670 lm Lichtstrom einstellbar: Nein Leuchteffizienz: 116,1 lm/W Leuchtmittel: LED-M Inklusive Leuchtmittel: Ja Farbwiedergabeindex Ra: ≥ 80 Farbtemperatur: 3000 K/4000 K Lichtfarbe: 830/840 Farbtemperatur einstellbar: Ja Farbortoleranz (SDCM): < 3 SDCM Photobiologische Sicherheit: RGO Bemessungslebensdauer L80B50 (tq = 25 °C): 50000 h Energieeffizienzklasse Leuchtmittel: Einspeisung: Einzelbatterie Schaltungsart: Dauerschaltung Leuchtdauer: 3 h Bemessungslichtstrom im Notbetrieb: 275 lm Automatischer Selbsttest: Ja Akkutyp: LiFePO4