

Wandleuchte SPN



Artikelnummer **0422193**

GTIN **402929955677**

Deeplink <https://www.ridi.de/go/0422193>



Produktbeschreibung

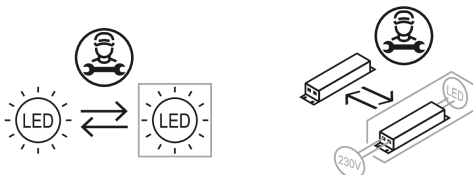
Wandleuchte der SPN-Produktfamilie. Lichtlenkung durch Abdeckung opal, Ausstrahlungscharakteristik symmetrisch, extrem breitstrahlend, Lichtaustritt direkt. Leuchtmittel LED-M eingebaut, Austausch durch Fachkraft möglich. Die Leuchte generiert einen Bemessungslichtstrom von 1700 lm in Lichtfarbe 840, Lichtstrom einstellbar: Nein. Die hohe LED-Lebensdauer ermöglicht einen langen Einsatz bei gleichbleibender Beleuchtungsgüte. Hohe Lichtqualität durch eine Farbortoleranz von < 3 SDCM. Gehäuse aus Aluminium, verkehrsweiß, ähnlich RAL 9016, Schutzart IP40. Abdeckung aus PMMA opal. Direkte Decken- oder Wandmontage ohne weiteres Zubehör. Mit elektronischem Betriebsgerät On/Off. Austausch durch Fachkraft möglich. Nennspannung 220 - 240 V AC/DC 50 - 60 Hz.

Kurzinformationen

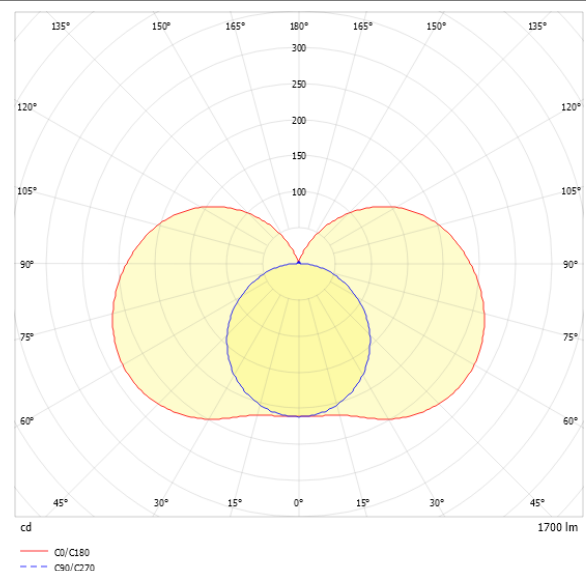
| | |
|---|-------------|
| Montageart | Anbau |
| Schutzart | IP40 |
| Schutzklasse | I |
| Zulässige Umgebungstemperatur | -25 - 25 °C |
| Nennspannung | 220 - 240 V |
| Art der Steuerung | On/Off |
| Farbtemperatur | 4000 K |
| Farbwiedergabeindex Ra | ≥ 80 |
| Bemessungslichtstrom | 1700 lm |
| Bemessungsleistung | 13,0 W |
| Leuchteneffizienz | 131 lm/W |
| Bemessungslebensdauer L80B50 (tq = 25 °C) | 50.000 h |

Dieses Produkt enthält Lichtquellen der Energieeffizienzklasse **D**

Nachhaltigkeit



Lichtverteilungskurve



Blendungsbewertung UGR (4H/8H)

| | |
|-----------|------|
| UGR längs | 19.4 |
| UGR quer | 22.6 |

0422193 SPN0660NDWS84000175

Allgemein

| | |
|------------------|----------------------------|
| Produktkategorie | Wandleuchte |
| Einsatzbereich | Bildung Büro Industrie |
| Leuchtenform | rechteckig |
| BEG-förderfähig | Ja |

Montage

| | |
|-------------------------------------|-------|
| Montageart | Anbau |
| Montageort | Wand |
| Geeignet für Lichtbandkonfiguration | Nein |

Gehäuse

| | |
|-----------------------------------|--------------------------------|
| Farbe | verkehrsweiß, ähnlich RAL 9016 |
| Schutzart | IP40 |
| Stoßfestigkeitsgrad | IK03 |
| Glühdrahtprüfung | 650 °C |
| Zulässige Umgebungstemperatur | -25 - 25 °C |
| Einbau in isolierte Decke möglich | Nein |
| Werkstoff des Gehäuses | Aluminium |
| Werkstoff der Abdeckung | PMMA opal |

Elektrische Ausführung

| | |
|---------------------------|-------------|
| Art der Steuerung | On/Off |
| Nennspannung | 220 - 240 V |
| Frequenz | 50 - 60 Hz |
| Spannungsart | AC/DC |
| Bemessungsleistung | 13,0 W |
| Schutzklasse | I |
| Anzahl der Betriebsgeräte | 1 |

Betriebsgerät

| | |
|--|------|
| Max. Anzahl der Betriebsgeräte an Leitungsschutzschalter B10 | 23 |
| Max. Anzahl der Betriebsgeräte an Leitungsschutzschalter B16 | 36 |
| Max. Anzahl der Betriebsgeräte an Leitungsschutzschalter C16 | 60 |
| Einschaltstrom je Betriebsgerät | 21 A |
| Ripple HF | 3 % |
| Ripple LF | 5 % |
| SELV | Ja |

Lichttechnik

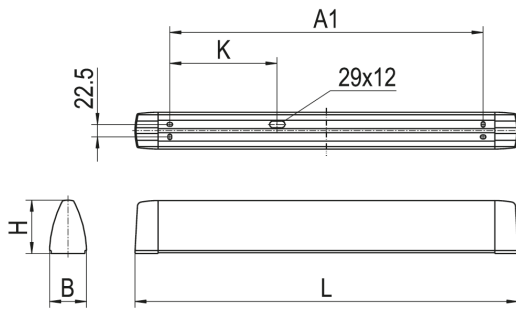
| | |
|-----------------------------------|-----------------------|
| Lichtlenker | Abdeckung opal |
| Lichtaustritt | direkt |
| Lichtverteilung | symmetrisch |
| Ausstrahlungscharakteristik | extrem breitstrahlend |
| Ausstrahlungswinkel | 360,00 ° |
| UGR-Klasse | ≤ 25 |
| Bemessungslichtstrom | 1700 lm |
| Lichtstrom einstellbar | Nein |
| Leuchteneffizienz | 131 lm/W |
| Lichtstromanteil oberer Halbraum | 29,02 % |
| Lichtstromanteil unterer Halbraum | 70,98 % |

Leuchtmittel

| | |
|--|----------|
| Leuchtmittel | LED-M |
| Inklusive Leuchtmittel | Ja |
| Leuchtmittelanzahl | 1 |
| Farbwiedergabeindex Ra | ≥ 80 |
| Farbtemperatur | 4000 K |
| Lichtfarbe | 840 |
| Farbortoleranz (SDCM) | < 3 SDCM |
| Photobiologische Sicherheit | RG1 |
| Bemessungslebensdauer L80B50 (tq = 25 °C) | 50.000 h |
| Maximale Umgebungstemperatur L80B50 = 50.000 h | 25 °C |

0422193 SPN0660NDWS84000175

Maßzeichnung



Abmessungen

| | |
|--------------|----------|
| Maß L | 660 mm |
| Maß B | 67 mm |
| Maß H | 97 mm |
| Maß A1 | 532 mm |
| Maß K | 90 mm |
| Nettogewicht | 1,690 kg |

Zubehör

| Artikelbezeichnung | Artikelnummer | Produktbeschreibung |
|--------------------|---------------|--|
| WSPN 114 SATINE | 0203361 | Ersatzwanne aus UV-beständigem PMMA, opal satiniert für SPN-R..055/SPN0660 |

0422193 SPN0660NDWS84000175

Ausschreibungstext

Wandleuchte der SPN-Produktfamilie. Lichtlenkung durch Abdeckung opal, Ausstrahlungscharakteristik symmetrisch, extrem breitstrahlend, Lichtaustritt direkt. Leuchtmittel LED-M eingebaut, Austausch durch Fachkraft möglich. Die Leuchte generiert einen Bemessungslichtstrom von 1700 lm in Lichtfarbe 840, Lichtstrom einstellbar: Nein. Die hohe LED-Lebensdauer ermöglicht einen langen Einsatz bei gleichbleibender Beleuchtungsgüte. Hohe Lichtqualität durch eine Farbortoleranz von < 3 SDCM. Gehäuse aus Aluminium, verkehrsweiß, ähnlich RAL 9016, Schutzart IP40. Abdeckung aus PMMA opal. Direkte Decken- oder Wandmontage ohne weiteres Zubehör. Mit elektronischem Betriebsgerät On/Off. Austausch durch Fachkraft möglich. Nennspannung 220 - 240 V AC/DC 50 - 60 Hz.

Artikelnummer: 0422193
Artikelbezeichnung: SPN0660NDWS84000175
Produktkategorie: Wandleuchte
Einsatzbereich: Bildung/Büro/Industrie
Leuchtenform: rechteckig
Maß L: 660 mm
Maß B: 67 mm
Maß H: 97 mm
Montageart: Anbau
Montageort: Wand
Farbe: verkehrsweiß, ähnlich RAL 9016
Schutzart: IP40
Stoßfestigkeitsgrad: IK03
Glühdrahtprüfung: 650 °C
Zulässige Umgebungstemperatur: -25 - 25 °C
Werkstoff des Gehäuses: Aluminium
Werkstoff der Abdeckung: PMMA opal
Art der Steuerung: On/Off
Nennspannung: 220 - 240 V
Frequenz: 50 - 60 Hz
Spannungsart: AC/DC
Bemessungsleistung: 13,0 W
Schutzklasse: I
Lichtlenker: Abdeckung opal
Lichtaustritt: direkt
Lichtverteilung: symmetrisch
Ausstrahlungscharakteristik: extrem breitstrahlend
UGR-Klasse: ≤ 25
Bemessungslichtstrom: 1700 lm
Leuchteneffizienz: 131 lm/W
Leuchtmittel: LED-M
Inklusive Leuchtmittel: Ja
Farbwiedergabeindex Ra: ≥ 80
Farbtemperatur: 4000 K
Lichtfarbe: 840
Farbortoleranz (SDCM): < 3 SDCM
Photobiologische Sicherheit: RG1
Bemessungslebensdauer L80B50 (t_q = 25 °C): 50.000 h
Energieeffizienzklasse Leuchtmittel: D