

0450049//676 SPN-R1X115/30ND-SET

Wandleuchte SPN



Artikelnummer **0450049//676**

GTIN **4029299464115**

DeepLink https://www.ridi.de/go/0450049_676



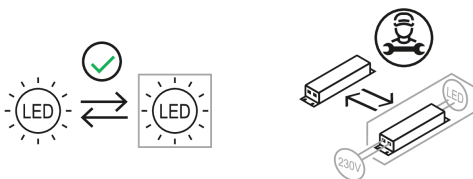
Produktbeschreibung

Wandleuchte der SPN-Produktfamilie. Lichtlenkung durch Abdeckung opal, Ausstrahlungscharakteristik symmetrisch, extrem breitstrahlend, Lichtaustritt direkt. Leuchtmittel R-TUBE eingebaut, Austausch durch Endkunde möglich. Die Leuchte generiert einen Bemessungslichtstrom von 3690 lm in Lichtfarbe 840, Lichtstrom einstellbar: Nein. Die hohe LED-Lebensdauer ermöglicht einen langen Einsatz bei gleichbleibender Beleuchtungsgüte. Hohe Lichtqualität durch eine Farbortoleranz von < 3 SDCM. Gehäuse aus Aluminium, weiß, Schutzart IP40. Direkte Decken- oder Wandmontage ohne weiteres Zubehör. Mit elektronischem Betriebsgerät On/Off. Austausch durch Fachkraft möglich. Nennspannung 220 - 240 V AC/DC 50 - 60 Hz.

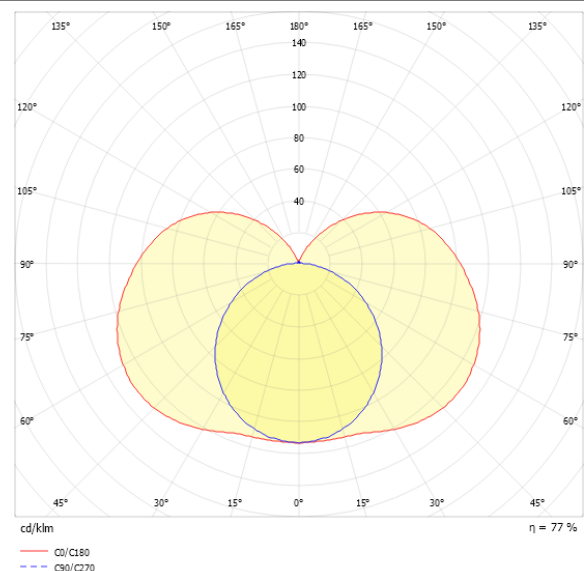
Kurzinformationen

| | |
|--|-------------|
| Montageart | Anbau |
| Schutzart | IP40 |
| Schutzklasse | I |
| Nennspannung | 220 - 240 V |
| Art der Steuerung | On/Off |
| Farbtemperatur | 4000 K |
| Farbwiedergabeindex Ra | ≥ 80 |
| Bemessungslichtstrom | 3690 lm |
| Bemessungsleistung | 34,0 W |
| Leuchteneffizienz | 108,5 lm/W |
| Bemessungslebensdauer L80B50 (tq = 25 °C) | 50000 h |
| Dieses Produkt enthält Lichtquellen der Energieeffizienzklasse | D |

Nachhaltigkeit



Lichtverteilungskurve



Blendungsbewertung UGR (4H/8H)

| | |
|-----------|------|
| UGR längs | 23.6 |
| UGR quer | 19.9 |

0450049//676 SPN-R1X115/30ND-SET

Allgemein

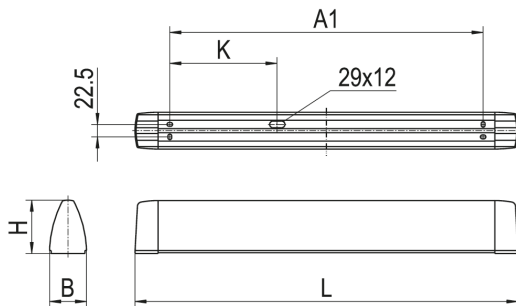
| | |
|--|----------------------------|
| Produktkategorie | Wandleuchte |
| Einsatzbereich | Bildung Büro Industrie |
| BEG-förderfähig | Nein |
| Montage | |
| Montageart | Anbau |
| Montageort | Wand |
| Geeignet für Lichtbandkonfiguration | Nein |
| Gehäuse | |
| Farbe | weiß |
| Schutzart | IP40 |
| Glühdrahtprüfung | 650 °C |
| Einbau in isolierte Decke möglich | Nein |
| Werkstoff des Gehäuses | Aluminium |
| Werkstoff der Abdeckung | PMMA opal |
| Elektrische Ausführung | |
| Art der Steuerung | On/Off |
| Nennspannung | 220 - 240 V |
| Frequenz | 50 - 60 Hz |
| Spannungsart | AC/DC |
| Bemessungsleistung | 34,0 W |
| Schutzklasse | I |
| Anzahl der Betriebsgeräte | 1 |
| Betriebsgerät | |
| Max. Anzahl der Betriebsgeräte an Leitungsschutzschalter B10 | 14 |
| Max. Anzahl der Betriebsgeräte an Leitungsschutzschalter B16 | 23 |
| Max. Anzahl der Betriebsgeräte an Leitungsschutzschalter C16 | 38 |
| DC tauglich | Ja |
| Einschaltstrom je Betriebsgerät | 31 A |
| Ripple HF | 10 % |
| Ripple LF | 5 % |
| SELV | Ja |

Lichttechnik

| | |
|--|-----------------------|
| Lichtlenker | Abdeckung opal |
| Lichtaustritt | direkt |
| Lichtverteilung | symmetrisch |
| Ausstrahlungscharakteristik | extrem breitstrahlend |
| Ausstrahlungswinkel | 360,00 ° |
| UGR-Klasse | ≤ 25 |
| Bemessungslichtstrom | 3690 lm |
| Lichtstrom einstellbar | Nein |
| Leuchteneffizienz | 108,5 lm/W |
| Leuchtmittel | |
| Leuchtmittel | R-TUBE |
| Inklusive Leuchtmittel | Ja |
| Leuchtmittelanzahl | 1 |
| Farbwiedergabeindex Ra | ≥ 80 |
| Farbtemperatur | 4000 K |
| Lichtfarbe | 840 |
| Farbortoleranz (SDCM) | < 3 SDCM |
| Bemessungslebensdauer L80B50 (tq = 25 °C) | 50000 h |
| Maximale Umgebungstemperatur L80B50 = 50.000 h | 25 °C |

0450049//676 SPN-R1X115/30ND-SET

Maßzeichnung



Abmessungen

| | |
|--------------|----------|
| Maß L | 1260 mm |
| Maß B | 67 mm |
| Maß H | 97 mm |
| Maß A1 | 1132 mm |
| Maß K | 590 mm |
| Nettogewicht | 2,000 kg |

Leuchtmittel - Referenz

| Artikelbezeichnung | Artikelnummer | Lichtfarbe | Leuchtmittellichtstrom | Leistung des Leuchtmittels | Energieeffizienzklasse |
|------------------------|---------------|------------|------------------------|----------------------------|------------------------|
| R-TUBE 115-840M0500 LD | 0206601LD | 840 | 4780 lm | 29 W | D |

Die technischen Daten beziehen sich auf den Einsatz des Referenz-Leuchtmittels.

Leuchtmittel

| Artikelbezeichnung | Artikelnummer | Lichtfarbe | Leuchtmittellichtstrom | Leistung des Leuchtmittels | Energieeffizienzklasse |
|------------------------|---------------|------------|------------------------|----------------------------|------------------------|
| R-TUBE 115-840M0500 LD | 0206601LD | 840 | 4780 lm | 29 W | D |

Zubehör

| Artikelbezeichnung | Artikelnummer | Produktbeschreibung |
|--------------------|---------------|---|
| WSPN 128 SATINE | 0203976 | Ersatzwanne für SPN 128 opal satiniert PMMA |

Ausschreibungstext

Wandleuchte der SPN-Produktfamilie. Lichtlenkung durch Abdeckung opal, Ausstrahlungscharakteristik symmetrisch, extrem breitstrahlend, Lichtaustritt direkt. Leuchtmittel R-TUBE eingebaut, Austausch durch Endkunde möglich. Die Leuchte generiert einen Bemessungslichtstrom von 3690 lm in Lichtfarbe 840, Lichtstrom einstellbar: Nein. Die hohe LED-Lebensdauer ermöglicht einen langen Einsatz bei gleichbleibender Beleuchtungsgüte. Hohe Lichtqualität durch eine Farbortoleranz von < 3 SDCM. Gehäuse aus Aluminium, weiß, Schutzart IP40. Direkte Decken- oder Wandmontage ohne weiteres Zubehör. Mit elektronischem Betriebsgerät On/Off. Austausch durch Fachkraft möglich. Nennspannung 220 - 240 V AC/DC 50 - 60 Hz. Artikelnummer: 0450049//676 Artikelbezeichnung: SPN-R1X115/30ND-SET Produktkategorie: Wandleuchte Einsatzbereich: Bildung/Büro/Industrie Maß L: 1260 mm Maß B: 67 mm Maß H: 97 mm Montageart: Anbau Montageort: Wand Farbe: weiß Schutzart: IP40 Glühdrahtprüfung: 650 °C Einbau in isolierte Decke möglich: Nein Werkstoff des Gehäuses: Aluminium Werkstoff der Abdeckung: PMMA opal Art der Steuerung: On/Off Nennspannung: 220 - 240 V Frequenz: 50 - 60 Hz Spannungsart: AC/DC Bemessungsleistung: 31,0 W Lichtlenker: Abdeckung opal Lichtaustritt: direkt Lichtverteilung: symmetrisch Ausstrahlungscharakteristik (ETIM): extrem breitstrahlend UGR-Klasse: ≤ 25 Bemessungslichtstrom: 3690 lm Lichtstrom einstellbar: Nein Leuchteneffizienz: 119,0 lm/W Leuchtmittel: R-TUBE Inklusive Leuchtmittel: Ja Farbwiedergabeindex Ra: ≥ 80 Farbtemperatur: 4000 K Lichtfarbe: 840 Farbortoleranz (SDCM): < 3 SDCM Bemessungslebensdauer L80B50 (tq = 25 °C): 50000 h Energieeffizienzklasse Leuchtmittel: D