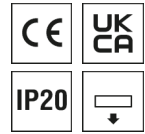


SPC0630006 STORA-RA 420 4300/840 OS-DA

Deckenleuchte Stora



Artikelnummer **SPC0630006**

GTIN **4029299467413**

Deeplink <https://www.spectral.de/go/SPC0630006>



Produktbeschreibung

Deckenleuchte der Stora-Produktfamilie. Lichtlenkung durch Abdeckung opal, Ausstrahlungscharakteristik symmetrisch, extrem breitstrahlend, Lichtaustritt direkt. Leuchtmittel LED-M eingebaut, Austausch durch Fachkraft möglich. Die Leuchte generiert einen Bemessungslichtstrom von 3600 lm in Lichtfarbe 840, Lichtstrom einstellbar: stufenlos. Die hohe LED-Lebensdauer ermöglicht einen langen Einsatz bei gleichbleibender Beleuchtungsgüte. Hohe Lichtqualität durch eine Farborttoleranz von < 3 SDCM. Gehäuse aus Stahl, weiß, Schutzart IP20. Montage: Direkte Anbaumontage an Decke und Wand Mit elektronischem Betriebsgerät DALI. Austausch durch Fachkraft möglich. Nennspannung 220 - 240 V AC/DC 50 - 60 Hz.

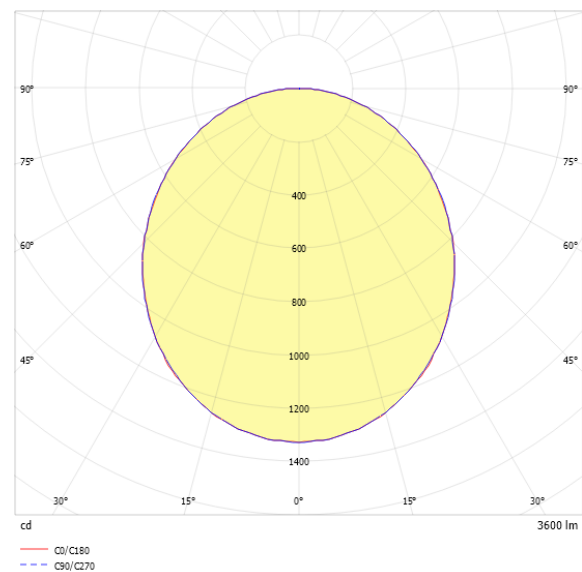
Kurzinformationen

| | |
|--|-------------|
| Montageart | Anbau |
| Schutzart | IP20 |
| Schutzklasse | I |
| Nennspannung | 220 - 240 V |
| Art der Steuerung | DALI |
| Farbtemperatur | 4000 K |
| Farbwiedergabeindex Ra | ≥ 80 |
| Bemessungslichtstrom | 3600 lm |
| Bemessungsleistung | 29,0 W |
| Leuchteffizienz | 124,1 lm/W |
| Bemessungslebensdauer L80B50 (tq = 25 °C) | 50000 h |
| Dieses Produkt enthält Lichtquellen der Energieeffizienzklasse | C |

Nachhaltigkeit



Lichtverteilungskurve



Blendungsbewertung UGR (4H/8H)

| | |
|-----------|------|
| UGR längs | 24.4 |
| UGR quer | 23.8 |

SPC0630006 STORA-RA 420 4300/840 OS-DA

Allgemein

| | |
|------------------|----------------|
| Produktkategorie | Deckenleuchte |
| Einsatzbereich | Bildung Büro |
| Leuchtenform | rund |
| BEG-förderfähig | Ja |

Montage

| | |
|-------------------------------------|-------|
| Montageart | Anbau |
| Geeignet für Lichtbandkonfiguration | Nein |

Gehäuse

| | |
|-----------------------------------|-----------|
| Farbe | weiß |
| Schutzart | IP20 |
| Glühdrahtprüfung | 650 °C |
| Einbau in isolierte Decke möglich | Nein |
| Werkstoff des Gehäuses | Stahl |
| Werkstoff der Abdeckung | PMMA opal |

Elektrische Ausführung

| | |
|---------------------------|-------------|
| Art der Steuerung | DALI |
| Nennspannung | 220 - 240 V |
| Frequenz | 50 - 60 Hz |
| Spannungsart | AC/DC |
| Bemessungsleistung | 29,0 W |
| Schutzklasse | I |
| Anzahl der Betriebsgeräte | 1 |

Betriebsgerät

| | |
|--|--------|
| Max. Anzahl der Betriebsgeräte an Leitungsschutzschalter B10 | 12 |
| Max. Anzahl der Betriebsgeräte an Leitungsschutzschalter B16 | 20 |
| Max. Anzahl der Betriebsgeräte an Leitungsschutzschalter C16 | 30 |
| Dimmbereich | 1–100% |
| DC tauglich | Ja |
| Ripple LF | 1 % |
| SELV | Ja |

Lichttechnik

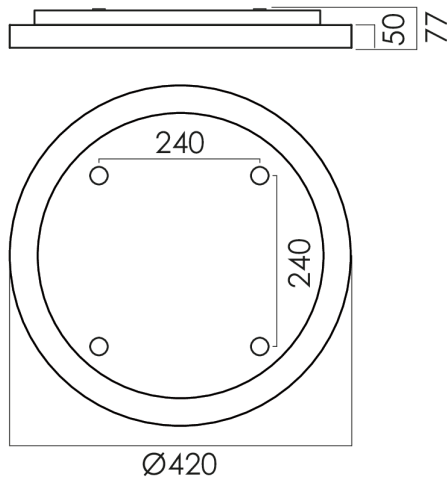
| | |
|-----------------------------|-----------------------|
| Lichtlenker | Abdeckung opal |
| Lichtaustritt | direkt |
| Lichtverteilung | symmetrisch |
| Ausstrahlungscharakteristik | extrem breitstrahlend |
| Ausstrahlungswinkel | 106,07 ° |
| UGR-Klasse | ≤ 25 |
| Bemessungslichtstrom | 3600 lm |
| Lichtstrom einstellbar | stufenlos |
| Leuchteneffizienz | 124,1 lm/W |

Leuchtmittel

| | |
|--|----------|
| Leuchtmittel | LED-M |
| Inklusive Leuchtmittel | Ja |
| Farbwiedergabeindex Ra | ≥ 80 |
| Farbtemperatur | 4000 K |
| Lichtfarbe | 840 |
| Farbortoleranz (SDCM) | < 3 SDCM |
| Bemessungslebensdauer L80B50 (tq = 25 °C) | 50000 h |
| Maximale Umgebungstemperatur L80B50 = 50.000 h | 25 °C |

SPC0630006 STORA-RA 420 4300/840 OS-DA

Maßzeichnung



Abmessungen

| | |
|--------------|--------|
| Maß L | 420 mm |
| Maß B | 420 mm |
| Maß H | 77 mm |
| Maß D | 420 mm |
| Nettogewicht | 4,3 kg |

Ausschreibungstext

Deckenleuchte der Stora-Produktfamilie. Lichtlenkung durch Abdeckung opal, Ausstrahlungscharakteristik symmetrisch, extrem breitstrahlend, Lichtaustritt direkt. Leuchtmittel LED-M eingebaut, Austausch durch Fachkraft möglich. Die Leuchte generiert einen Bemessungslichtstrom von 3600 lm in Lichtfarbe 840, Lichtstrom einstellbar: stufenlos. Die hohe LED-Lebensdauer ermöglicht einen langen Einsatz bei gleichbleibender Beleuchtungsgüte. Hohe Lichtqualität durch eine Farbortoleranz von < 3 SDCM. Gehäuse aus Stahl, weiß, Schutzart IP20. Montage: Direkte Anbaumontage an Decke und Wand Mit elektronischem Betriebsgerät DALI. Austausch durch Fachkraft möglich. Nennspannung 220 - 240 V AC/DC 50 - 60 Hz. Artikelnummer: SPC0630006 Artikelbezeichnung: STORA-RA 420 4300/840 OS-DA Produktkategorie: Deckenleuchte Einsatzbereich: Bildung/Büro Leuchtenform: rund Maß L: 420 mm Maß B: 420 mm Maß H: 77 mm Maß D: 420 mm Montageart: Anbau Farbe: weiß Schutzart: IP20 Glühdrahtprüfung: 650 °C Einbau in isolierte Decke möglich: Nein Werkstoff des Gehäuses: Stahl Oberflächenbehandlung des Gehäuses: Werkstoff der Abdeckung: PMMA opal Art der Steuerung: DALI Nennspannung: 220 - 240 V Frequenz: 50 - 60 Hz Spannungsart: AC/DC Bemessungsleistung: 29,0 W Lichtlenker: Abdeckung opal Lichtaustritt: direkt Lichtverteilung: symmetrisch Ausstrahlungscharakteristik (ETIM): extrem breitstrahlend UGR-Klasse: ≤ 25 Bemessungslichtstrom: 3600 lm Lichtstrom einstellbar: stufenlos Leuchteffizienz: 124,1 lm/W Leuchtmittel: LED-M Inklusive Leuchtmittel: Ja Farbwiedergabeindex Ra: ≥ 80 Farbtemperatur: 4000 K Lichtfarbe: 840 Farbortoleranz (SDCM): < 3 SDCM Bemessungslebensdauer L80B50 (tq = 25 °C): 50000 h Energieeffizienzklasse Leuchtmittel: C