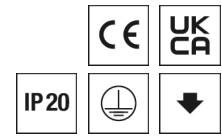


SPC0630049 STORA-LK D0950/840 OS-DA

Pendelleuchte Stora-LK



Artikelnummer **SPC0630049**

GTIN **4029299512656**

Deeplink <https://www.spectral.de/go/SPC0630049>



Produktbeschreibung

Pendelleuchte der Stora-LK-Produktfamilie. Lichtlenkung durch Abdeckung opal, Ausstrahlungscharakteristik symmetrisch, extrem breitstrahlend, Lichtaustritt direkt. Leuchtmittel LED-M eingebaut, Austausch durch Fachkraft möglich. Die Leuchte generiert einen Bemessungslichtstrom von 5050 lm in Lichtfarbe 840, Lichtstrom einstellbar: stufenlos. Die hohe LED-Lebensdauer ermöglicht einen langen Einsatz bei gleichbleibender Beleuchtungsgüte. Hohe Lichtqualität durch eine Farborttoleranz von < 3 SDCM. Gehäuse aus Aluminium, verkehrsweiß, ähnlich RAL 9016, Schutzart IP20. Abdeckung aus PMMA opal. Mit elektronischem Betriebsgerät DALI. Austausch durch Fachkraft möglich. Nennspannung 230 - 240 V AC/DC 50 - 60 Hz.

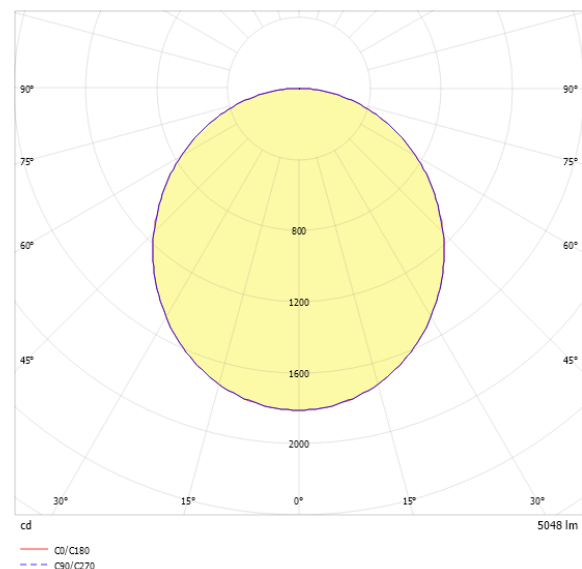
Kurzinformationen

Montageart	Pendel
Schutzart	IP20
Schutzklasse	I
Zulässige Umgebungstemperatur	-25 - 25 °C
Nennspannung	230 - 240 V
Art der Steuerung	DALI
Farbtemperatur	4000 K
Farbwiedergabeindex Ra	≥ 80
Bemessungslichtstrom	5050 lm
Bemessungsleistung	57,0 W
Leuchteneffizienz	89 lm/W
Bemessungslebensdauer L80B50 (tq = 25 °C)	50.000 h
Dieses Produkt enthält Lichtquellen der Energieeffizienzklasse	D

Nachhaltigkeit



Lichtverteilungskurve



Blendungsbewertung UGR (4H/8H)

UGR längs	19.9
UGR quer	19.4

SPC0630049 STORA-LK D0950/840 OS-DA

Allgemein

Produktkategorie	Pendelleuchte
Einsatzbereich	Bildung Büro Einzelhandel
Leuchtenform	ringförmig
BEG-förderfähig	Nein
Garantie	5 Jahre
Wartungskategorie	D

Montage

Montageart	Pendel
Geeignet für Lichtbandkonfiguration	Nein
Anschlussart	Steckklemme
Anzahl Pole	5
Leiterquerschnitt	0,5 - 2,5 mm ²

Gehäuse

Farbe	verkehrsweiß, ähnlich RAL 9016
Schutzart	IP20
Glühdrahtprüfung	650 °C
Zulässige Umgebungstemperatur	-25 - 25 °C
Einbau in isolierte Decke möglich	Nein
Werkstoff des Gehäuses	Aluminium
Werkstoff der Abdeckung	PMMA opal

Elektrische Ausführung

Art der Steuerung	DALI
Nennspannung	230 - 240 V
Frequenz	50 - 60 Hz
Spannungsart	AC/DC
Bemessungsleistung	57,0 W
Schutzklasse	I

Betriebsgerät

Max. Anzahl der Betriebsgeräte an Leitungsschutzschalter B10	13
Max. Anzahl der Betriebsgeräte an Leitungsschutzschalter B16	21
Max. Anzahl der Betriebsgeräte an Leitungsschutzschalter C16	35
Dimmbereich	1–100%
Einschaltstrom je Betriebsgerät	35 A
Ripple HF	18 %
Ripple LF	5 %
SELV	Ja

Lichttechnik

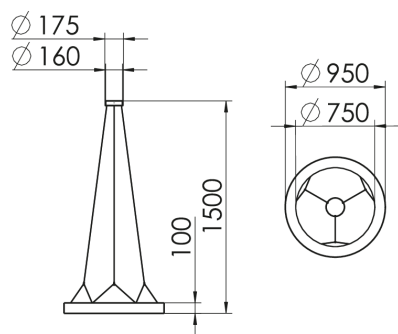
Lichtlenker	Abdeckung opal
Lichtaustritt	direkt
Lichtverteilung	symmetrisch
Ausstrahlungscharakteristik	extrem breitstrahlend
Ausstrahlungswinkel	108,76 °
UGR-Klasse	≤ 22
Bemessungslichtstrom	5050 lm
Lichtstrom einstellbar	stufenlos
Leuchteneffizienz	89 lm/W
Lichtstromanteil oberer Halbraum	0,00 %
Lichtstromanteil unterer Halbraum	100,00 %

Leuchtmittel

Leuchtmittel	LED-M
Inklusive Leuchtmittel	Ja
Leuchtmittelanzahl	1
Farbwiedergabeindex Ra	≥ 80
Farbtemperatur	4000 K
Lichtfarbe	840
Farbortoleranz (SDCM)	< 3 SDCM
Bemessungslebensdauer L80B50 (tq = 25 °C)	50.000 h
Maximale Umgebungstemperatur L80B50 = 50.000 h	25 °C

SPC0630049 STORA-LK D0950/840 OS-DA

Maßzeichnung



Abmessungen

Maß H	100 mm
Maß D	950 mm
Nettogewicht	14,000 kg

SPC0630049 STORA-LK D0950/840 OS-DA

Ausschreibungstext

Pendelleuchte der Stora-LK-Produktfamilie. Lichtlenkung durch Abdeckung opal, Ausstrahlungscharakteristik symmetrisch, extrem breitstrahlend, Lichtaustritt direkt. Leuchtmittel LED-M eingebaut, Austausch durch Fachkraft möglich. Die Leuchte generiert einen Bemessungslichtstrom von 5050 lm in Lichtfarbe 840, Lichtstrom einstellbar: stufenlos. Die hohe LED-Lebensdauer ermöglicht einen langen Einsatz bei gleichbleibender Beleuchtungsgüte. Hohe Lichtqualität durch eine Farbortoleranz von < 3 SDCM. Gehäuse aus Aluminium, verkehrsweiß, ähnlich RAL 9016, Schutzart IP20. Abdeckung aus PMMA opal. Mit elektronischem Betriebsgerät DALI. Austausch durch Fachkraft möglich. Nennspannung 230 - 240 V AC/DC 50 - 60 Hz.

Artikelnummer: SPC0630049
Artikelbezeichnung: STORA-LK D0950/840 OS-DA
Produktkategorie: Pendelleuchte
Einsatzbereich: Bildung|Büro|Einzelhandel
Leuchtenform: ringförmig
Maß H: 100 mm
Maß D: 950 mm
Montageart: Pendel
Anschlussart: Steckklemme
Anzahl Pole: 5
Leiterquerschnitt: 0,5 - 2,5 mm²
Farbe: verkehrsweiß, ähnlich RAL 9016
Schutzart: IP20
Glühdrahtprüfung: 650 °C
Zulässige Umgebungstemperatur: -25 - 25 °C
Werkstoff des Gehäuses: Aluminium
Oberflächenbehandlung des Gehäuses:
Werkstoff der Abdeckung: PMMA opal
Art der Steuerung: DALI
Nennspannung: 230 - 240 V
Frequenz: 50 - 60 Hz
Spannungsart: AC/DC
Bemessungsleistung: 57,0 W
Schutzklasse: I
Lichtlenker: Abdeckung opal
Lichtaustritt: direkt
Lichtverteilung: symmetrisch
Ausstrahlungscharakteristik: extrem breitstrahlend
UGR-Klasse: ≤ 22
Bemessungslichtstrom: 5050 lm
Lichtstrom einstellbar: stufenlos
Leuchteffizienz: 89 lm/W
Leuchtmittel: LED-M
Inklusive Leuchtmittel: Ja
Farbwiedergabeindex Ra: ≥ 80
Farbtemperatur: 4000 K
Lichtfarbe: 840
Farbortoleranz (SDCM): < 3 SDCM
Bemessungslebensdauer L80B50 (t_q = 25 °C): 50.000 h
Energieeffizienzklasse Leuchtmittel: D