

## Deckenleuchte WL



Artikelnummer **0450032//676**

GTIN **4029299451764**

Deepink [https://www.ridi.de/go/0450032\\_676](https://www.ridi.de/go/0450032_676)



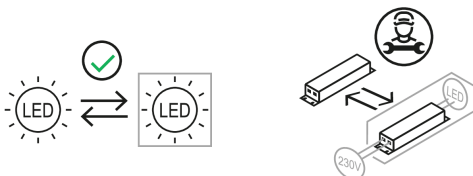
### Produktbeschreibung

Deckenleuchte der WL-Produktfamilie. Lichtlenkung durch Abdeckung opal, Ausstrahlungscharakteristik symmetrisch, extrem breitstrahlend, Lichtaustritt direkt. Leuchtmittel R-TUBE eingebaut, Austausch durch Endkunde möglich. Die Leuchte generiert einen Bemessungslichtstrom von 6590 lm in Lichtfarbe 840, Lichtstrom einstellbar: Nein. Die hohe LED-Lebensdauer ermöglicht einen langen Einsatz bei gleichbleibender Beleuchtungsgüte. Hohe Lichtqualität durch eine Farbortoleranz von < 3 SDCM. Gehäuse aus Stahl, weiß, Schutzart IP40. Decken- oder senkrechte Wandmontage ohne weiteres Zubehör. Halbeinbaumontage mit speziellem Befestigungssatz WL-HES. Seil- oder Rohrpendelmontage mit entsprechenden Befestigungssätzen. Bei einlampigen Leuchten sind bei Seilpendelmontage an ZSPTK, Rohrpendel- und Tragschienenmontage Ausgleichsgewichte notwendig (siehe Zubehör). Mit elektronischem Betriebsgerät On/Off. Austausch durch Fachkraft möglich. Nennspannung 220 - 240 V AC/DC 50 - 60 Hz.

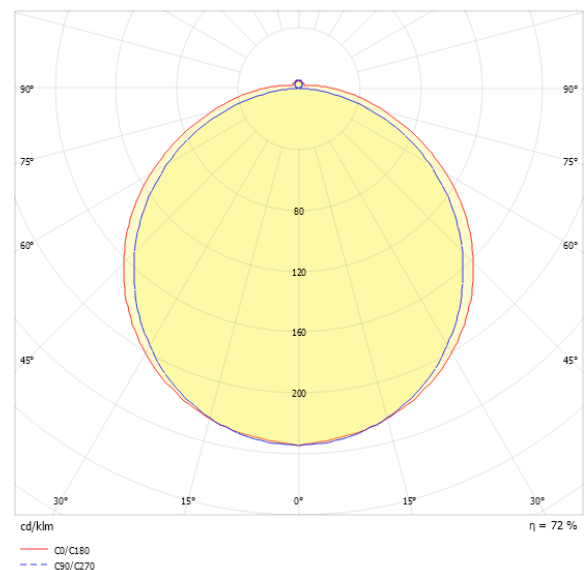
### Kurzinformationen

|  |                |
|--|----------------|
| Montageart   | Anbau   Pendel |
| Schutzart  | IP40           |
| Schutzklasse   | I              |
| Nennspannung   | 220 - 240 V    |
| Art der Steuerung  | On/Off         |
| Farbtemperatur   | 4000 K         |
| Farbwiedergabeindex Ra   | ≥ 80           |
| Bemessungslichtstrom   | 6590 lm        |
| Bemessungsleistung   | 64,0 W         |
| Leuchteneffizienz  | 103,0 lm/W     |
| Bemessungslebensdauer L80B50 (tq = 25 °C)                      | 50000 h        |
| Dieses Produkt enthält Lichtquellen der Energieeffizienzklasse | D              |

### Nachhaltigkeit



### Lichtverteilungskurve



### Blendungsbewertung UGR (4H/8H)

|           |      |
|-----------|------|
| UGR längs | 23.5 |
| UGR quer  | 22.9 |

## 0450032//676 WL-R2X145/35ND-O-SET

### Allgemein

|                  |   |
|------------------|---|
| Produktkategorie | Deckenleuchte                             |
| Einsatzbereich   | Bildung   Büro   Einzelhandel   Industrie |
| BEG-förderfähig  | Nein                                      |

### Montage

|                                     |                     |
|-------------------------------------|---------------------|
| Montageart                          | Anbau   Pendel      |
| Deckenart                           | Geschnittene Decken |
| Geeignet für Deckenart              | 1                   |
| Geeignet für Lichtbandkonfiguration | Nein                |

### Gehäuse

|                                   |           |
|-----------------------------------|-----------|
| Farbe                             | weiß      |
| Schutzart                         | IP40      |
| Stoßfestigkeitsgrad               | IK04      |
| Glühdrahtprüfung                  | 650 °C    |
| Einbau in isolierte Decke möglich | Nein      |
| Werkstoff des Gehäuses            | Stahl     |
| Werkstoff der Abdeckung           | PMMA opal |

### Elektrische Ausführung

|                           |             |
|---------------------------|-------------|
| Art der Steuerung         | On/Off      |
| Nennspannung              | 220 - 240 V |
| Frequenz                  | 50 - 60 Hz  |
| Spannungsart              | AC/DC       |
| Bemessungsleistung        | 64,0 W      |
| Schutzklasse              | I           |
| Anzahl der Betriebsgeräte | 1           |

### Betriebsgerät

|  |     |
|--|-----|
| Max. Anzahl der Betriebsgeräte an Leitungsschutzschalter B10 | 15  |
| Max. Anzahl der Betriebsgeräte an Leitungsschutzschalter B16 | 24  |
| Max. Anzahl der Betriebsgeräte an Leitungsschutzschalter C16 | 40  |
| DC tauglich  | Ja  |
| Ripple HF  | 4 % |
| SELV   | Ja  |

### Lichttechnik

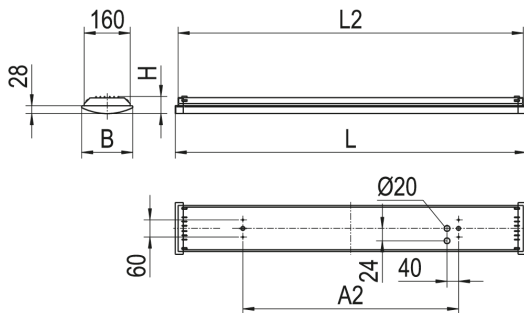
|                             |                       |
|-----------------------------|-----------------------|
| Lichtlenker                 | Abdeckung opal        |
| Lichtaustritt               | direkt                |
| Lichtverteilung             | symmetrisch           |
| Ausstrahlungscharakteristik | extrem breitstrahlend |
| Ausstrahlungswinkel         | 116,83 °              |
| UGR-Klasse                  | ≤ 25                  |
| Bemessungslichtstrom        | 6590 lm               |
| Lichtstrom einstellbar      | Nein                  |
| Leuchteneffizienz           | 103,0 lm/W            |

### Leuchtmittel

|  |          |
|--|----------|
| Leuchtmittel                                   | R-TUBE   |
| Inklusive Leuchtmittel                         | Ja       |
| Leuchtmittelanzahl                             | 2        |
| Farbwiedergabeindex Ra                         | ≥ 80     |
| Farbtemperatur                                 | 4000 K   |
| Lichtfarbe                                     | 840      |
| Farbortoleranz (SDCM)                          | < 3 SDCM |
| Bemessungslebensdauer L80B50 (tq = 25 °C)      | 50000 h  |
| Maximale Umgebungstemperatur L80B50 = 50.000 h | 25 °C    |

## 0450032//676 WL-R2X145/35ND-0-SET

### Maßzeichnung



### Abmessungen

|              |          |
|--------------|----------|
| Maß L        | 1520 mm  |
| Maß B        | 178 mm   |
| Maß H        | 60 mm    |
| Maß A2       | 1000 mm  |
| Maß BE       | 165 mm   |
| Maß L2       | 1500 mm  |
| Maß LE       | 1505 mm  |
| Nettogewicht | 4,250 kg |

### Leuchtmittel - Referenz

| Artikelbezeichnung        | Artikelnummer | Lichtfarbe | Leuchtmittellichtstrom | Leistung des Leuchtmittels | Energieeffizienzklasse |
|---------------------------|---------------|------------|------------------------|----------------------------|------------------------|
| R-TUBE-G2 145-840M0450 LD | 1206598LD     | 840        | 4560 lm                | 27 W                       | D                      |

Die technischen Daten beziehen sich auf den Einsatz des Referenz-Leuchtmittels.

### Leuchtmittel

| Artikelbezeichnung        | Artikelnummer | Lichtfarbe | Leuchtmittellichtstrom | Leistung des Leuchtmittels | Energieeffizienzklasse |
|---------------------------|---------------|------------|------------------------|----------------------------|------------------------|
| R-TUBE-G2 145-840M0450 LD | 1206598LD     | 840        | 4560 lm                | 27 W                       | D                      |

## 0450032//676 WL-R2X145/35ND-0-SET

### Zubehör

| Artikelbezeichnung                | Artikelnummer | Produktbeschreibung  |
|-----------------------------------|---------------|--|
| WWL .35/49/80 PM OPAL             | 0202630       | Ersatzwanne für WL .35/49/80 opal PMMA                       |
| ZSPH                              | 0201619       | Seilpendel, Baldachin rund weiß, Seilklemme, 1,5m, 1Stk      |
| ZSPH-SI                           | 0201619SI     | Seilpendel, Baldachin rund silber, Seilklemme, 1,5m, 1Stk    |
| WL-HES                            | 0202527       | Halbeinbausatz für WL  |
| ZSPTK SEILPENDEL TRAPEZ 1,5M      | 0203509       | Seilpendel Trapez, Deckenbef., Kugel, 1,5m, 1Stk             |
| ZRPH 050 PENDELROHR 0,5M          | 0205020       | Rohrpendel mit Baldachin rund, weiß, L=0,5 m, 1 Stück        |
| ZRPH 050 SILBER PENDELR. 0,5M     | 0205020SI     | Rohrpendel mit Baldachin rund, silber, L=0,5 m, 1 Stück      |
| ZRPH 100 PENDELROHR 1,0M          | 0205021       | Rohrpendel mit Baldachin rund, weiß, L=1,0 m, 1 Stück        |
| ZRPH 100 SILBER PENDELR. 1,0M     | 0205021SI     | Rohrpendel mit Baldachin rund, silber, L=1,0 m, 1 Stück      |
| ZRP-BW BEF.-WINKEL F. ZRPH        | 0205022       | Befestigungswinkel für Rohrpendelmontage mit ZRP..., weiß    |
| ZRP-BW-SI BEF.-WINKEL F. ZRPH     | 0205022SI     | Befestigungswinkel für Rohrpendelmontage mit ZRP..., silber  |
| ZSPHS MIT SCHRAUBKLEMM<br>1,5M    | 0205027       | Seilpendel, Baldachin rund weiß, Seilk.manuell, 1,5m, 1Stk   |
| ZSPHS-SI MIT SCHRAUBKLEMM<br>1,5M | 0205027SI     | Seilpendel, Baldachin rund silber, Seilk.manuell, 1,5m, 1Stk |

### Ausschreibungstext

Deckenleuchte der WL-Produktfamilie. Lichtlenkung durch Abdeckung opal, Ausstrahlungscharakteristik symmetrisch, extrem breitstrahlend, Lichtaustritt direkt. Leuchtmittel R-TUBE eingebaut, Austausch durch Endkunde möglich. Die Leuchte generiert einen Bemessungslichtstrom von 6590 lm in Lichtfarbe 840, Lichtstrom einstellbar: Nein. Die hohe LED-Lebensdauer ermöglicht einen langen Einsatz bei gleichbleibender Beleuchtungsgüte. Hohe Lichtqualität durch eine Farbortoleranz von < 3 SDCM. Gehäuse aus Stahl, weiß, Schutzart IP40. Decken- oder senkrechte Wandmontage ohne weiteres Zubehör. Halbeinbaumontage mit speziellem Befestigungssatz WL-HES. Seil- oder Rohrpendelmontage mit entsprechenden Befestigungssätzen. Bei einlampigen Leuchten sind bei Seilpendelmontage an ZSPTK, Rohrpendel- und Tragschienenmontage Ausgleichsgewichte notwendig (siehe Zubehör). Mit elektronischem Betriebsgerät On/Off. Austausch durch Fachkraft möglich. Nennspannung 220 - 240 V AC/DC 50 - 60 Hz. Artikelnummer: 0450032//676 Artikelbezeichnung: WL-R2X145/35ND-0-SET Produktkategorie: Deckenleuchte Einsatzbereich: Bildung/Büro/Einzelhandel/Industrie Leuchtenform: Maß L: 1520 mm Maß B: 178 mm Maß H: 60 mm Montageart: Anbaulpendel Farbe: weiß Schutzart: IP40 Stoßfestigkeitsgrad: IK04 Glühdrahtprüfung: 650 °C Einbau in isolierte Decke möglich: Nein Werkstoff des Gehäuses: Stahl Werkstoff der Abdeckung: PMMA opal Art der Steuerung: On/Off Nennspannung: 220 - 240 V Frequenz: 50 - 60 Hz Spannungsart: AC/DC Bemessungsleistung: 62,0 W Lichtlenker: Abdeckung opal Lichtaustritt: direkt Lichtverteilung: symmetrisch Ausstrahlungscharakteristik (ETIM): extrem breitstrahlend UGR-Klasse: ≤ 25 Bemessungslichtstrom: 6590 lm Lichtstrom einstellbar: Nein Leuchteffizienz: 106,3 lm/W Leuchtmittel: R-TUBE Inklusive Leuchtmittel: Ja Farbwiedergabeindex Ra: ≥ 80 Farbtemperatur: 4000 K Lichtfarbe: 840 Farbortoleranz (SDCM): < 3 SDCM Bemessungslebensdauer L80B50 (tq = 25 °C): 50000 h Energieeffizienzklasse Leuchtmittel: D