

Deckenleuchte WL



Artikelnummer **0450005//676**

GTIN **4029299451733**

Deepink https://www.ridi.de/go/0450005_676



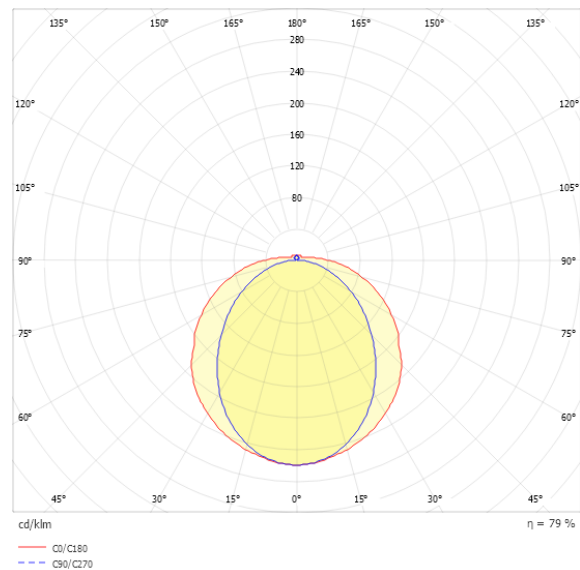
Produktbeschreibung

Deckenleuchte der WL-Produktfamilie. Lichtlenkung durch Abdeckung längsprismatisch, Ausstrahlungscharakteristik symmetrisch, extrem breitstrahlend, Lichtaustritt direkt. Leuchtmittel R-TUBE eingebaut, Austausch durch Endkunde möglich. Die Leuchte generiert einen Bemessungslichtstrom von 3620 lm in Lichtfarbe 840, Lichtstrom einstellbar: Nein. Die hohe LED-Lebensdauer ermöglicht einen langen Einsatz bei gleichbleibender Beleuchtungsgüte. Hohe Lichtqualität durch eine Farborttoleranz von < 3 SDCM. Gehäuse aus Stahl, weiß, Schutzart IP40. Abdeckung aus PMMA strukturiert. Decken- oder senkrechte Wandmontage ohne weiteres Zubehör. Halbeinbaumontage mit speziellem Befestigungssatz WL-HES. Seil- oder Rohrpendelmontage mit entsprechenden Befestigungssätzen. Bei einlampigen Leuchten sind bei Seilpendelmontage an ZSPTK, Rohrpendel- und Tragschienenmontage Ausgleichsgewichte notwendig (siehe Zubehör). Mit elektronischem Betriebsgerät On/Off. Austausch durch Fachkraft möglich. Nennspannung 220 - 240 V AC/DC 50 - 60 Hz.

Kurzinformationen

Montageart	Anbau Pendel
Schutzart	IP40
Schutzklasse	I
Zulässige Umgebungstemperatur	-20 - 25 °C
Nennspannung	220 - 240 V
Art der Steuerung	On/Off
Farbtemperatur	4000 K
Farbwiedergabeindex Ra	≥ 80
Bemessungslichtstrom	3620 lm
Bemessungsleistung	32,0 W
Leuchteffizienz	113 lm/W
Bemessungslebensdauer L80B50 (tq = 25 °C)	50.000 h
Dieses Produkt enthält Lichtquellen der Energieeffizienzklasse	D

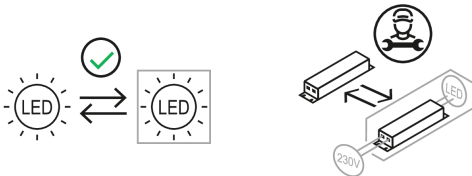
Lichtverteilungskurve



Blendungsbewertung UGR (4H/8H)

UGR längs	22.6
UGR quer	18.9

Nachhaltigkeit



0450005//676 WL-R1X145/35ND-P-SET

Allgemein

Produktkategorie	Deckenleuchte
Einsatzbereich	Bildung Büro Einzelhandel Industrie
BEG-förderfähig	Nein

Montage

Montageart	Anbau Pendel
Deckenart	Geschnittene Decken
Geeignet für Deckenart	1
Geeignet für Lichtbandkonfiguration	Nein

Gehäuse

Farbe	weiß
Schutzart	IP40
Stoßfestigkeitsgrad	IK04
Glühdrahtprüfung	650 °C
Zulässige Umgebungstemperatur	-20 - 25 °C
Einbau in isolierte Decke möglich	Nein
Werkstoff des Gehäuses	Stahl
Werkstoff der Abdeckung	PMMA strukturiert

Elektrische Ausführung

Art der Steuerung	On/Off
Nennspannung	220 - 240 V
Frequenz	50 - 60 Hz
Spannungsart	AC/DC
Bemessungsleistung	32,0 W
Schutzklasse	I
Anzahl der Betriebsgeräte	1

Betriebsgerät

Max. Anzahl der Betriebsgeräte an Leitungsschutzschalter B10	22
Max. Anzahl der Betriebsgeräte an Leitungsschutzschalter B16	35
Max. Anzahl der Betriebsgeräte an Leitungsschutzschalter C16	59
Einschaltstrom je Betriebsgerät	14,1 A / 240 µs
Ripple HF	4 %
Ripple LF	4 %
SELV	Ja

Lichttechnik

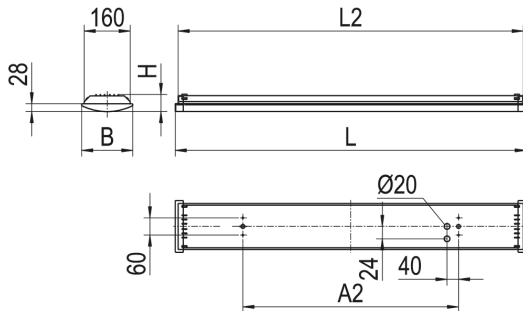
Lichtlenker	Abdeckung längsprismatisch
Lichtaustritt	direkt
Lichtverteilung	symmetrisch
Ausstrahlungscharakteristik	extrem breitstrahlend
Ausstrahlungswinkel	125,26 °
UGR-Klasse	≤ 25
Bemessungslichtstrom	3620 lm
Lichtstrom einstellbar	Nein
Leuchteneffizienz	113 lm/W
Lichtstromanteil oberer Halbraum	5,63 %
Lichtstromanteil unterer Halbraum	94,37 %

Leuchtmittel

Leuchtmittel	R-TUBE
Inklusive Leuchtmittel	Ja
Leuchtmittelanzahl	1
Farbwiedergabeindex Ra	≥ 80
Farbtemperatur	4000 K
Lichtfarbe	840
Farbortoleranz (SDCM)	< 3 SDCM
Bemessungslebensdauer L80B50 (tq = 25 °C)	50.000 h
Maximale Umgebungstemperatur L80B50 = 50.000 h	25 °C

0450005//676 WL-R1X145/35ND-P-SET

Maßzeichnung



Abmessungen

Maß L	1520 mm
Maß B	178 mm
Maß H	60 mm
Maß A2	1000 mm
Maß BE	165 mm
Maß L2	1500 mm
Maß LE	1505 mm
Nettogewicht	3,600 kg

Leuchtmittel - Referenz

Artikelbezeichnung	Artikelnummer	Lichtfarbe	Lichtstrom	Leistung	Energieeffizienzklasse
R-TUBE-G2 145-840M0450 LD	1206598LD	840	4560 lm	27 W	D

Die technischen Daten beziehen sich auf den Einsatz des Referenz-Leuchtmittels.

Leuchtmittel

Artikelbezeichnung	Artikelnummer	Lichtfarbe	Lichtstrom	Leistung	Energieeffizienzklasse
R-TUBE-G2 145-840M0450 LD	1206598LD	840	4560 lm	27 W	D

Zubehör

Artikelbezeichnung	Artikelnummer	Produktbeschreibung
WWL .35/49/80 PM PRISMATIK	0202634	Ersatzwanne für WL .35/49/80 prismatik PMMA
WL-HES	0202527	Halbeinbausatz für WL
ZRPH 050 PENDELROHR 0,5M	0205020	Rohrpendel mit Baldachin rund, weiß, L = 0,5 m, 1 Stück
ZRPH 100 PENDELROHR 1,0M	0205021	Rohrpendel mit Baldachin rund, weiß, L = 1 m, 1 Stück
ZSPH-SI	0201619SI	Seilpendel, Baldachin rund, silber, Seilklemme, 1,5 m, 1 Stück
ZSPHS-SI MIT SCHRAUBKLEMM 1,5M	0205027SI	Seilpendel, Baldachin rund, silber, Seilklemme manuell, 1,5 m, 1 Stück
ZSPH	0201619	Seilpendel, Baldachin rund, weiß, Seilklemme, 1,5 m, 1 Stück
ZSPHS MIT SCHRAUBKLEMM 1,5M	0205027	Seilpendel, Baldachin rund, weiß, Seilklemme manuell, 1,5 m, 1 Stück
ZSPTK SEILPENDEL TRAPEZ 1,5M	0203509	Trapez-Seilpendel, Deckenbefestigung, Kugel, 1,5 m, 1 Stück

0450005//676 WL-R1X145/35ND-P-SET

Ausschreibungstext

Deckenleuchte der WL-Produktfamilie. Lichtlenkung durch Abdeckung längsprismatisch, Ausstrahlungscharakteristik symmetrisch, extrem breitstrahlend, Lichtaustritt direkt. Leuchtmittel R-TUBE eingebaut, Austausch durch Endkunde möglich. Die Leuchte generiert einen Bemessungslichtstrom von 3620 lm in Lichtfarbe 840, Lichtstrom einstellbar: Nein. Die hohe LED-Lebensdauer ermöglicht einen langen Einsatz bei gleichbleibender Beleuchtungsgüte. Hohe Lichtqualität durch eine Farborttoleranz von < 3 SDCM. Gehäuse aus Stahl, weiß, Schutzart IP40. Abdeckung aus PMMA strukturiert. Decken- oder senkrechte Wandmontage ohne weiteres Zubehör. Halbeinbaumontage mit speziellem Befestigungssatz WL-HES. Seil- oder Rohrpendelmontage mit entsprechenden Befestigungssätzen. Bei einlampigen Leuchten sind bei Seilpendelmontage an ZSPTK, Rohrpendel- und Tragschienenmontage Ausgleichsgewichte notwendig (siehe Zubehör). Mit elektronischem Betriebsgerät On/Off. Austausch durch Fachkraft möglich. Nennspannung 220 - 240 V AC/DC 50 - 60 Hz.

Artikelnummer: 0450005//676
Artikelbezeichnung: WL-R1X145/35ND-P-SET
Produktkategorie: Deckenleuchte
Einsatzbereich: Bildung|Büro|Einzelhandel|Industrie
Leuchtenform:
Maß L: 1520 mm
Maß B: 178 mm
Maß H: 60 mm
Montageart: Anbaulpendel
Farbe: weiß
Schutzart: IP40
Stoßfestigkeitsgrad: IK04
Glühdrahtprüfung: 650 °C
Zulässige Umgebungstemperatur: -20 - 25 °C
Werkstoff des Gehäuses: Stahl
Werkstoff der Abdeckung: PMMA strukturiert
Art der Steuerung: On/Off
Nennspannung: 220 - 240 V
Frequenz: 50 - 60 Hz
Spannungsart: AC/DC
Bemessungsleistung: 32,0 W
Schutzklasse: I
Lichtlenker: Abdeckung längsprismatisch
Lichtaustritt: direkt
Lichtverteilung: symmetrisch
Ausstrahlungscharakteristik: extrem breitstrahlend
UGR-Klasse: ≤ 25
Bemessungslichtstrom: 3620 lm
Leuchteffizienz: 113 lm/W
Leuchtmittel: R-TUBE
Inklusive Leuchtmittel: Ja
Farbwiedergabeindex Ra: ≥ 80
Farbtemperatur: 4000 K
Lichtfarbe: 840
Farborttoleranz (SDCM): < 3 SDCM
Bemessungslebensdauer L80B50 (tq = 25 °C): 50.000 h
Energieeffizienzklasse Leuchtmittel: D