

0450071//676 WL-R1X145/45ND-P-SET

Deckenleuchte WL



Artikelnummer **0450071//676**

GTIN **4029299503500**

Deepink https://www.ridi.de/go/0450071_676



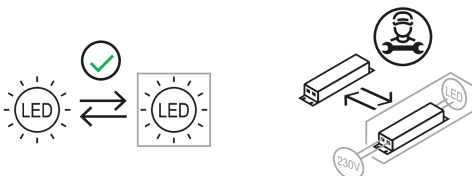
Produktbeschreibung

Deckenleuchte der WL-Produktfamilie. Lichtlenkung durch Abdeckung längsprismatisch, Ausstrahlungscharakteristik symmetrisch, extrem breitstrahlend, Lichtaustritt direkt. Leuchtmittel R-TUBE eingebaut, Austausch durch Endkunde möglich. Die Leuchte generiert einen Bemessungslichtstrom von 5370 lm in Lichtfarbe 840, Lichtstrom einstellbar: Nein. Die hohe LED-Lebensdauer ermöglicht einen langen Einsatz bei gleichbleibender Beleuchtungsgüte. Hohe Lichtqualität durch eine Farbortoleranz von < 3 SDCM. Gehäuse aus Stahl, weiß, Schutzart IP40. Decken- oder senkrechte Wandmontage ohne weiteres Zubehör. Halbeinbaumontage mit speziellem Befestigungssatz WL-HES. Seil- oder Rohrpendelmontage mit entsprechenden Befestigungssätzen. Bei einlampigen Leuchten sind bei Seilpendelmontage an ZSPTK, Rohrpendel- und Tragschienenmontage Ausgleichsgewichte notwendig (siehe Zubehör). Mit elektronischem Betriebsgerät On/Off. Austausch durch Fachkraft möglich. Nennspannung 220 - 240 V AC/DC 50 - 60 Hz.

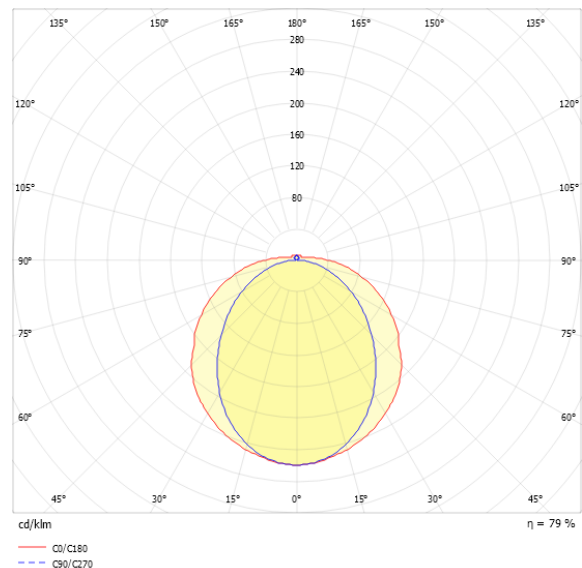
Kurzinformationen

Montageart	Anbau Pendel
Schutzart	IP40
Schutzklasse	I
Nennspannung	220 - 240 V
Art der Steuerung	On/Off
Farbtemperatur	4000 K
Farbwiedergabeindex Ra	≥ 80
Bemessungslichtstrom	5370 lm
Bemessungsleistung	48,0 W
Leuchteffizienz	111,9 lm/W
Bemessungslebensdauer L80B50 (tq = 25 °C)	50000 h
Dieses Produkt enthält Lichtquellen der Energieeffizienzklasse	D

Nachhaltigkeit



Lichtverteilungskurve



Blendungsbewertung UGR (4H/8H)

UGR längs	24.0
UGR quer	20.3

0450071//676 WL-R1X145/45ND-P-SET

Allgemein

Produktkategorie	Deckenleuchte
Einsatzbereich	Bildung Büro Einzelhandel Industrie
BEG-förderfähig	Nein

Montage

Montageart	Anbau Pendel
Deckenart	Geschnittene Decken
Geeignet für Deckenart	1
Geeignet für Lichtbandkonfiguration	Nein

Gehäuse

Farbe	weiß
Schutzart	IP40
Stoßfestigkeitsgrad	IK04
Glühdrahtprüfung	650 °C
Einbau in isolierte Decke möglich	Nein
Werkstoff des Gehäuses	Stahl
Werkstoff der Abdeckung	PMMA strukturiert

Elektrische Ausführung

Art der Steuerung	On/Off
Nennspannung	220 - 240 V
Frequenz	50 - 60 Hz
Spannungsart	AC/DC
Bemessungsleistung	48,0 W
Schutzklasse	I
Anzahl der Betriebsgeräte	1

Betriebsgerät

Max. Anzahl der Betriebsgeräte an Leitungsschutzschalter B10	14
Max. Anzahl der Betriebsgeräte an Leitungsschutzschalter B16	23
Max. Anzahl der Betriebsgeräte an Leitungsschutzschalter C16	38
DC tauglich	Ja
Einschaltstrom je Betriebsgerät	31 A
Ripple HF	10 %
Ripple LF	5 %
SELV	Ja

Lichttechnik

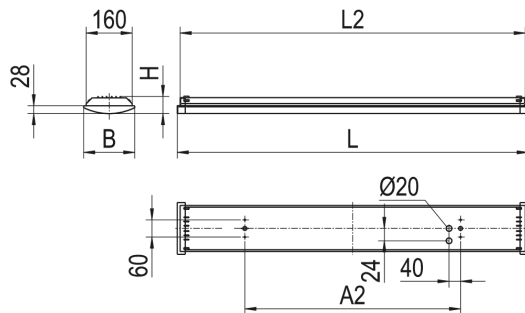
Lichtlenker	Abdeckung längsprismatisch
Lichtaustritt	direkt
Lichtverteilung	symmetrisch
Ausstrahlungscharakteristik	extrem breitstrahlend
Ausstrahlungswinkel	125,26 °
UGR-Klasse	≤ 25
Bemessungslichtstrom	5370 lm
Lichtstrom einstellbar	Nein
Leuchteneffizienz	111,9 lm/W

Leuchtmittel

Leuchtmittel	R-TUBE
Inklusive Leuchtmittel	Ja
Leuchtmittelanzahl	1
Farbwiedergabeindex Ra	≥ 80
Farbtemperatur	4000 K
Lichtfarbe	840
Farbortoleranz (SDCM)	< 3 SDCM
Bemessungslebensdauer L80B50 (tq = 25 °C)	50000 h
Maximale Umgebungstemperatur L80B50 = 50.000 h	25 °C

0450071//676 WL-R1X145/45ND-P-SET

Maßzeichnung



Abmessungen

Maß L	1520 mm
Maß B	178 mm
Maß H	60 mm
Maß A2	1000 mm
Maß BE	165 mm
Maß L2	1500 mm
Maß LE	1505 mm
Nettogewicht	3,260 kg

Leuchtmittel - Referenz

Artikelbezeichnung	Artikelnummer	Lichtfarbe	Leuchtmittellichtstrom	Leistung des Leuchtmittels	Energieeffizienzklasse
R-TUBE 145-840M0700 LD	0206173LD	840	6760 lm	41 W	D

Die technischen Daten beziehen sich auf den Einsatz des Referenz-Leuchtmittels.

Leuchtmittel

Artikelbezeichnung	Artikelnummer	Lichtfarbe	Leuchtmittellichtstrom	Leistung des Leuchtmittels	Energieeffizienzklasse
R-TUBE 145-840M0700 LD	0206173LD	840	6760 lm	41 W	D

0450071//676 WL-R1X145/45ND-P-SET

Zubehör

Artikelbezeichnung	Artikelnummer	Produktbeschreibung
AG-WL 0,3KG	0202436	Ausgleichsgewicht WL 1.. MW-EVG, DIM, DALI mit ZSPTK, ZRPH
WWL .35/49/80 PM PRISMATIK	0202634	Ersatzwanne für WL .35/49/80 prismatik PMMA
ZSPH	0201619	Seilpendel, Baldachin rund weiß, Seilklemme, 1,5m, 1Stk
ZSPH-SI	0201619SI	Seilpendel, Baldachin rund silber, Seilklemme, 1,5m, 1Stk
WL-HES	0202527	Halbeinbausatz für WL
ZSPTK SEILPENDEL TRAPEZ 1,5M	0203509	Seilpendel Trapez, Deckenbef., Kugel, 1,5m, 1Stk
ZRPH 050 PENDELROHR 0,5M	0205020	Rohrpendel mit Baldachin rund, weiß, L=0,5 m, 1 Stück
ZRPH 050 SILBER PENDELROHR 0,5M	0205020SI	Rohrpendel mit Baldachin rund, silber, L=0,5 m, 1 Stück
ZRPH 100 PENDELROHR 1,0M	0205021	Rohrpendel mit Baldachin rund, weiß, L=1,0 m, 1 Stück
ZRPH 100 SILBER PENDELROHR 1,0M	0205021SI	Rohrpendel mit Baldachin rund, silber, L=1,0 m, 1 Stück
ZRP-BW BEF.-WINKEL F. ZRPH	0205022	Befestigungswinkel für Rohrpendelmontage mit ZRP..., weiß
ZRP-BW-SI BEF.-WINKEL F. ZRPH	0205022SI	Befestigungswinkel für Rohrpendelmontage mit ZRP..., silber
ZSPHS MIT SCHRAUBKLEMM 1,5M	0205027	Seilpendel, Baldachin rund weiß, Seilk.manuell, 1,5m, 1Stk
ZSPHS-SI MIT SCHRAUBKLEMM 1,5M	0205027SI	Seilpendel, Baldachin rund silber, Seilk.manuell, 1,5m, 1Stk

Ausschreibungstext

Deckenleuchte der WL-Produktfamilie. Lichtlenkung durch Abdeckung längsprismatisch, Ausstrahlungscharakteristik symmetrisch, extrem breitstrahlend, Lichtaustritt direkt. Leuchtmittel R-TUBE eingebaut, Austausch durch Endkunde möglich. Die Leuchte generiert einen Bemessungslichtstrom von 5370 lm in Lichtfarbe 840, Lichtstrom einstellbar: Nein. Die hohe LED-Lebensdauer ermöglicht einen langen Einsatz bei gleichbleibender Beleuchtungsgüte. Hohe Lichtqualität durch eine Farbortoleranz von < 3 SDCM. Gehäuse aus Stahl, weiß, Schutzart IP40. Decken- oder senkrechte Wandmontage ohne weiteres Zubehör. Halbeinbaumontage mit speziellem Befestigungssatz WL-HES. Seil- oder Rohrpendelmontage mit entsprechenden Befestigungssätzen. Bei einlampigen Leuchten sind bei Seilpendelmontage an ZSPTK, Rohrpendel- und Tragschiennenmontage Ausgleichsgewichte notwendig (siehe Zubehör). Mit elektronischem Betriebsgerät On/Off. Austausch durch Fachkraft möglich. Nennspannung 220 - 240 V AC/DC 50 - 60 Hz. Artikelnummer: 0450071//676 Artikelbezeichnung: WL-R1X145/45ND-P-SET Produktkategorie: Deckenleuchte Einsatzbereich: BildunglBüroEinzelhandellIndustrie Leuchtenform: Maß L: 1520 mm Maß B: 178 mm Maß H: 60 mm Montageart: AnbaulPendel Farbe: weiß Schutzart: IP40 Stoßfestigkeitsgrad: IK04 Glühdrahtprüfung: 650 °C Einbau in isolierte Decke möglich: Nein Werkstoff des Gehäuses: Stahl Werkstoff der Abdeckung: PMMA strukturiert Art der Steuerung: On/Off Nennspannung: 220 - 240 V Frequenz: 50 - 60 Hz Spannungsart: AC/DC Bemessungsleistung: 49,0 W Lichtlenker: Abdeckung längsprismatisch Lichtaustritt: direkt Lichtverteilung: symmetrisch Ausstrahlungscharakteristik (ETIM): extrem breitstrahlend UGR-Klasse: ≤ 25 Bemessungslichtstrom: 5370 lm Lichtstrom einstellbar: Nein Leuchteneffizienz: 109,6 lm/W Leuchtmittel: R-TUBE Inklusive Leuchtmittel: Ja Farbwiedergabeindex Ra: ≥ 80 Farbtemperatur: 4000 K Lichtfarbe: 840 Farbortoleranz (SDCM): < 3 SDCM Bemessungslebensdauer L80B50 (tq = 25 °C): 50000 h Energieeffizienzklasse Leuchtmittel: D