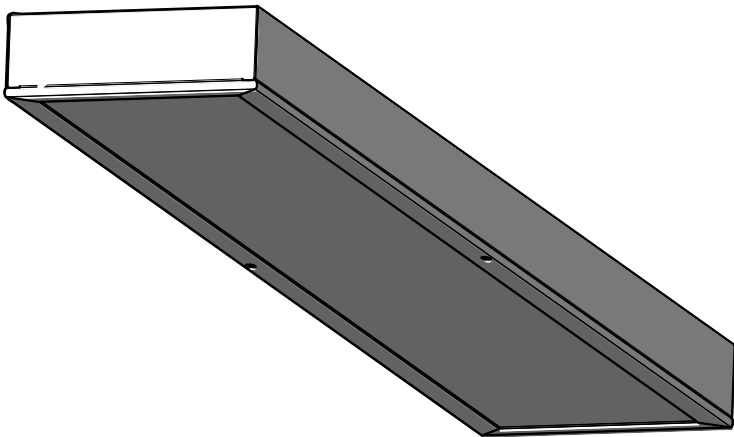


Montageanleitung

Ⓒ mounting instruction Ⓕ Notice de montage Ⓒ Instrukcja montażu
Ⓔ Instrucciones de montaje Ⓘ Istruzioni di montaggio

SHL2... 

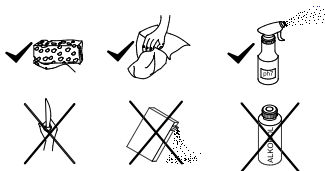
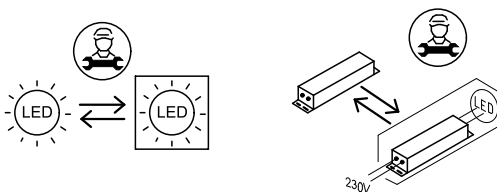


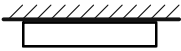
RIDI Leuchten GmbH
Hauptstrasse 31 - 33 · D-72417 Jungingen
Tel. 07477/872-0 · Fax 07477/872-48
kontakt@ridi.de · www.ridi.de



- (D) Für die Installation und für den Betrieb der Leuchten sind die nationalen Sicherheitsvorschriften zu beachten.
- (GB) Please note national safety instructions for installation and operation of this luminaire.
- (F) Pour l'installation et le fonctionnement des luminaires il est impératif de respecter les normes nationales de sécurité en vigueur.
- (PL) W celu prawidłowej instalacji i poprawnego działania oprawy należy przestrzegać krajowych przepisów bezpieczeństwa.
- (E) Para la instalación y la puesta en funcionamiento de las luminarias deben observarse las normas nacionales de seguridad.
- (I) Per l'installazione e il funzionamento delle lampade si fa riferimento alle normative di sicurezza nazionali.

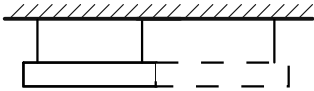
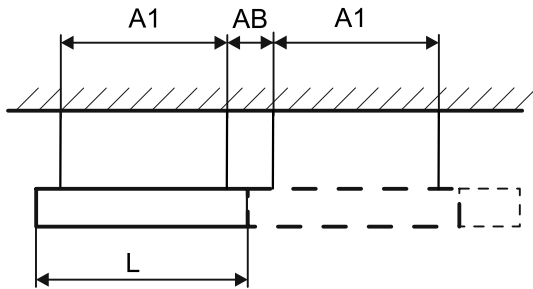
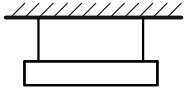
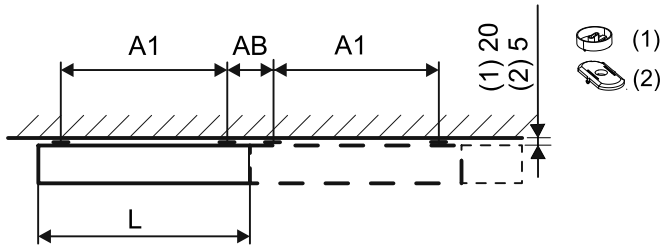
- (D) Die Lichtquelle dieser Leuchte darf nur vom Hersteller oder einem von ihm beauftragten Servicetechniker oder einer vergleichbar qualifizierten Person ersetzt werden.
- (GB) Only the manufacturer, a trained service technician or another equally qualified person is permitted to replace the light source of this luminaire.
- (F) La source lumineuse de ce luminaire ne peut être remplacée que par le fabricant, un technicien de service mandaté par celui-ci ou une personne présentant une qualification analogue.
- (PL) Wymiany źródła światła w tej oprawie oświetleniowej może dokonać wyłącznie producent bądź uprawniony pracownik serwisu albo osoba o podobnych kwalifikacjach.
- (E) La fuente de luz de esta luminaria solamente podrá ser sustituida por el fabricante o una persona designada por este, ya sea un técnico de servicio u otra persona debidamente cualificada.
- (I) La sorgente luminosa di tale lampada può essere sostituita solo dal produttore o da un tecnico di assistenza da questi designato oppure da personale dotato di qualifica equivalente.





0209320 (1)

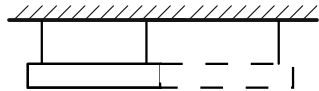
0227927 (2)



VLTO



VLTO
MON6316



TRAS



TRAS
0008422

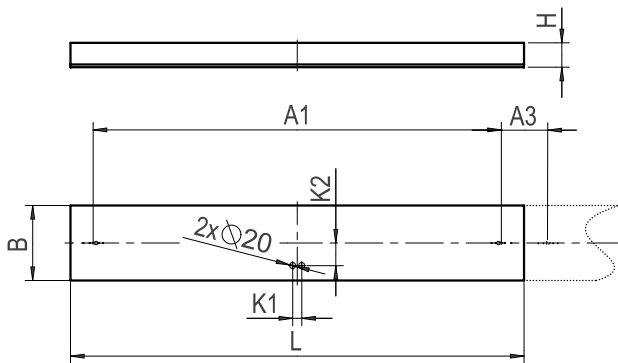


TRAS-BSHL
0008493

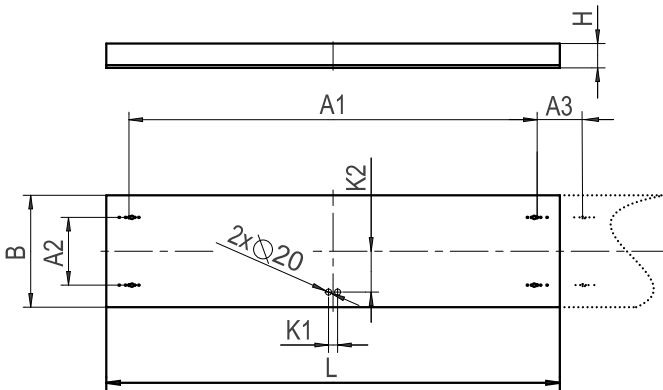


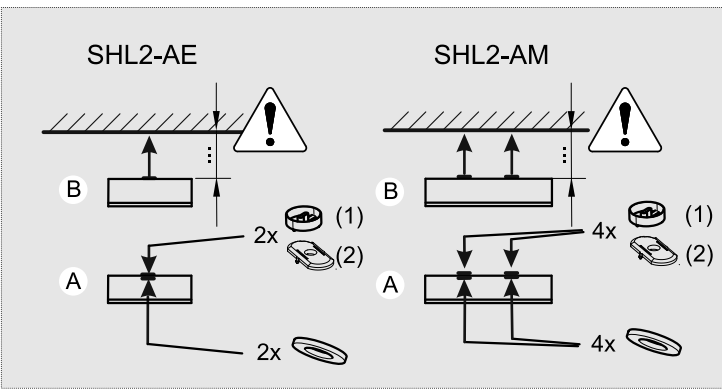
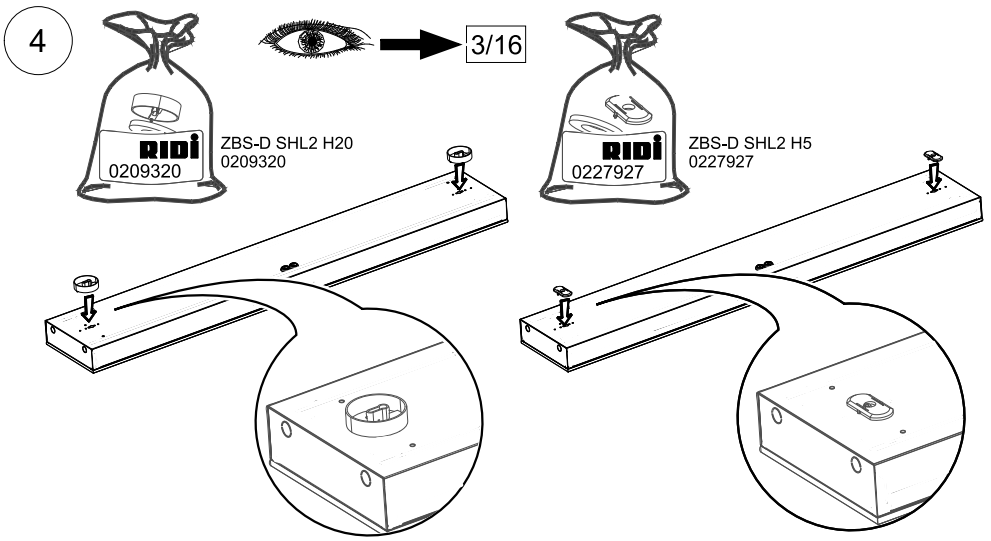
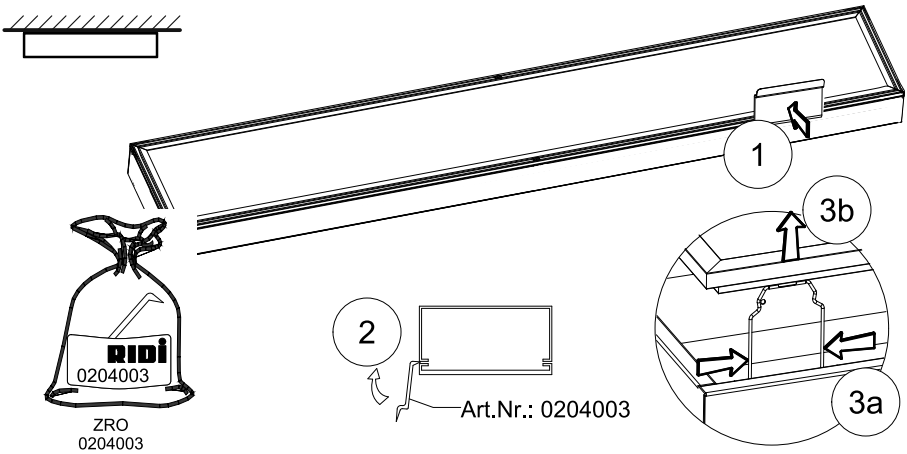
Type	L	B	H	A1	A2	AB	K1	K2	
SHL2-AE	1500	248	80	1350	-	150	103	75	600
SHL2-AM	1500	370	80	1350	224	150	56	135	740

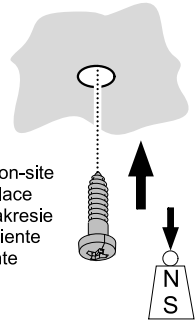
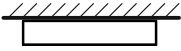
SHL2-AE



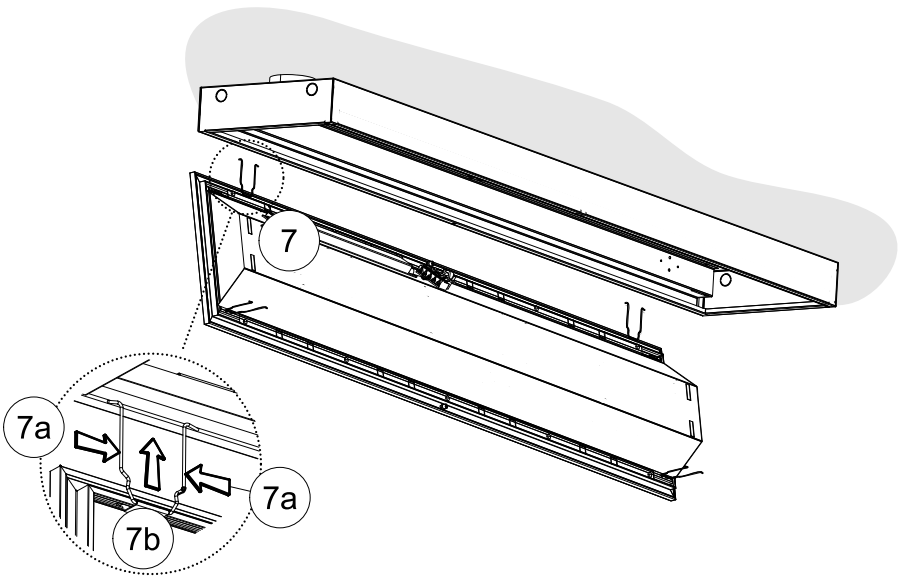
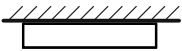
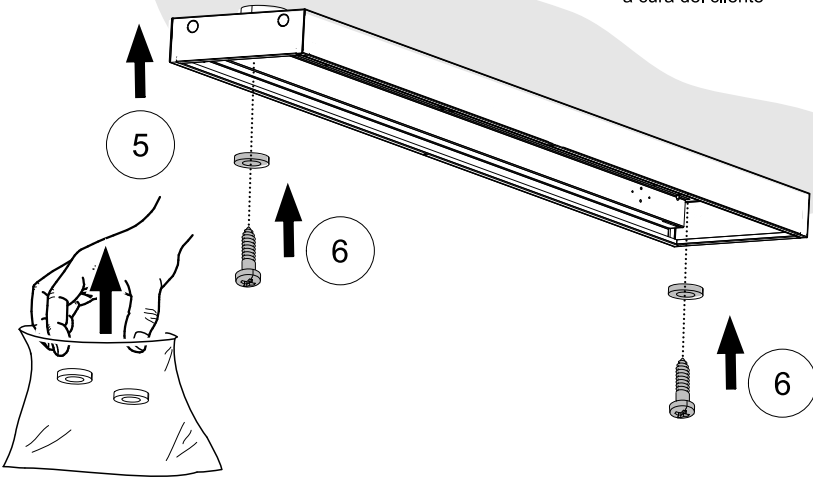
SHL2-AM







bauseits
to be supplied on-site
À prévoir sur place
we własnym zakresie
por parte del cliente
a cura del cliente



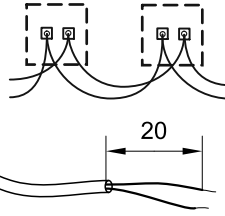
8

Volt ?



RIDI

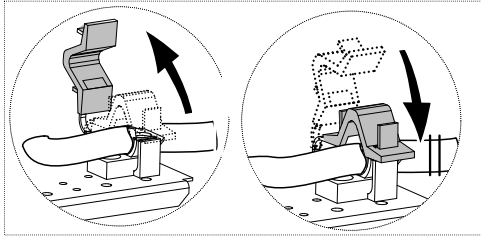
.....V/.....Hz



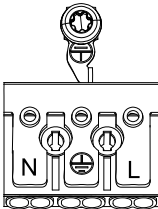
	mm	A
	0,5-1,0	9
sol.	1,5-2,5	12
0,5-2,5 mm ²		

	∅	A
	0,8-1,2	9
	1,3-1,8	12
max ∅1,8mm		

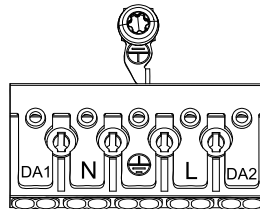
	∅	A
	0,8-1,2	9
	1,3-1,8	12
max ∅1,8mm		



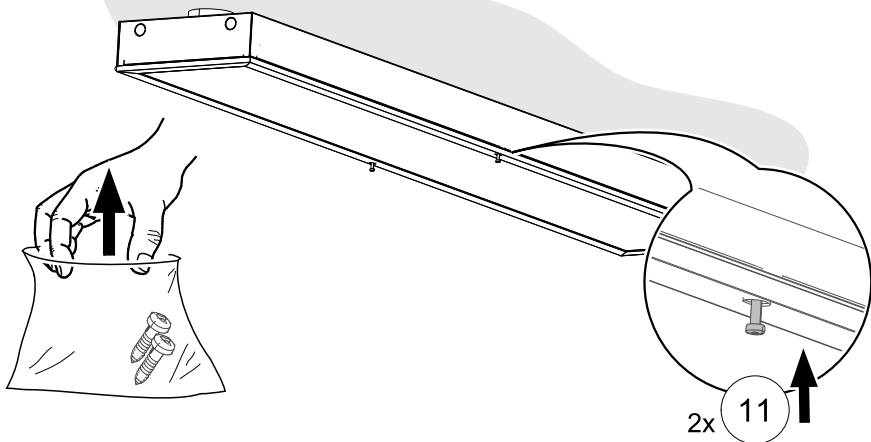
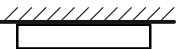
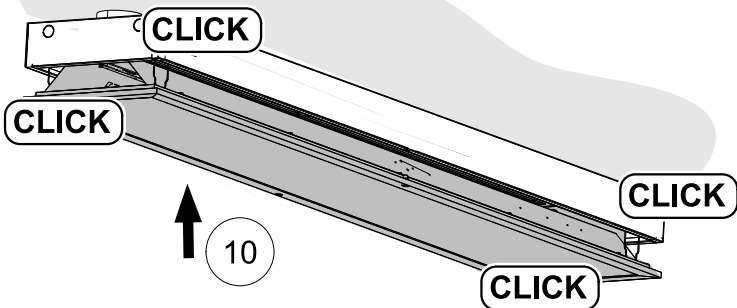
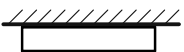
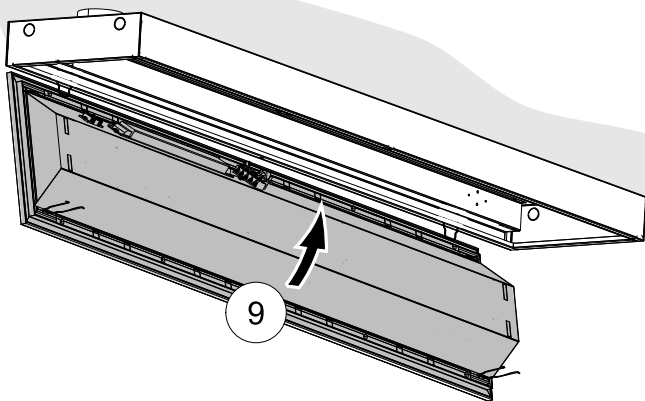
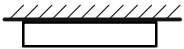
SHL2... ND



SHL2... DALI



RES-FLEX
MON6416

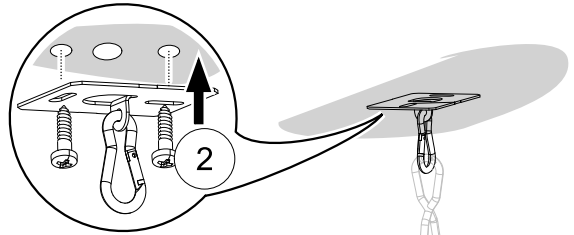
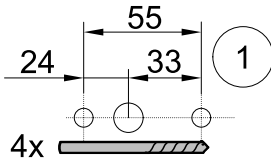




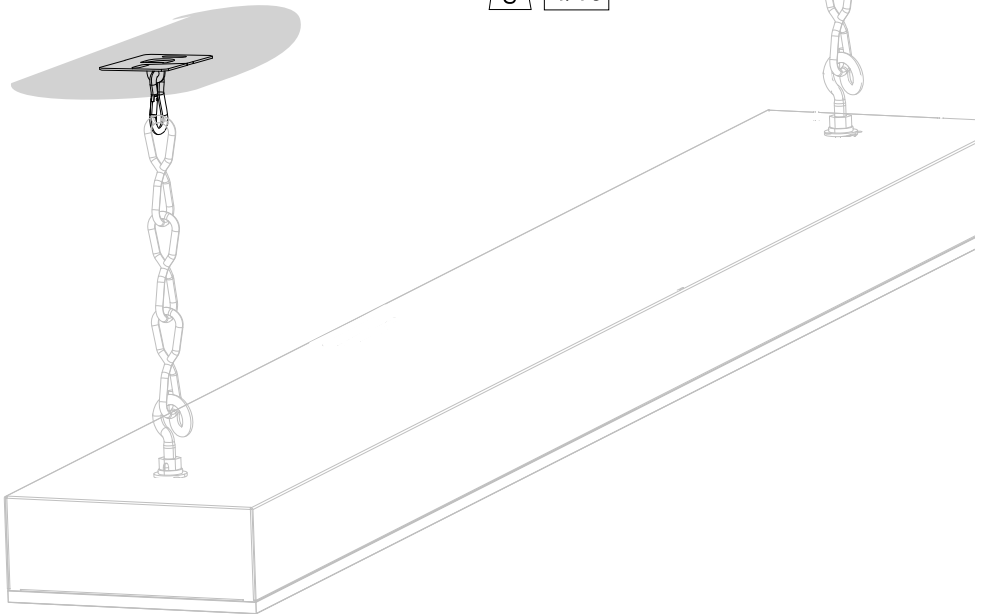
VLBP
0205887

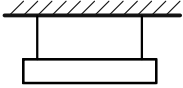


VLKH
0205888



N
S 4/16





TRA 002
0200228

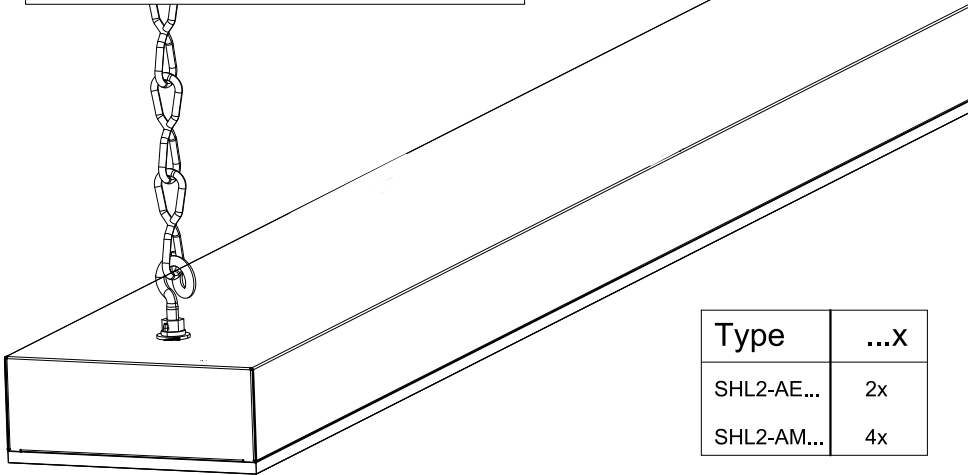
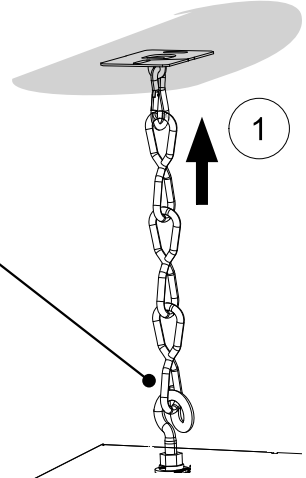
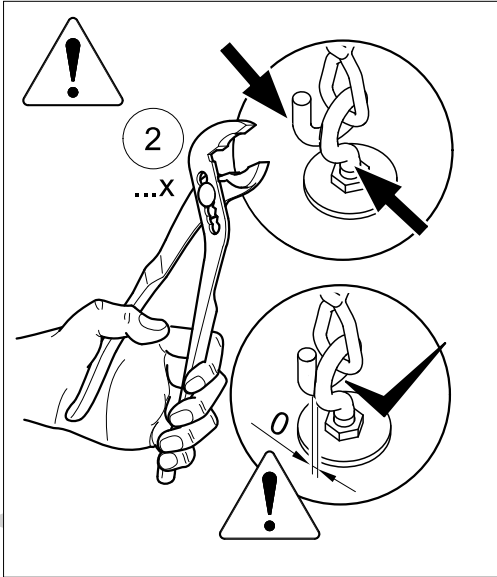


TRA 008
0200251

* VLSPSO-KH



Alternativ
alternativa
alternativa



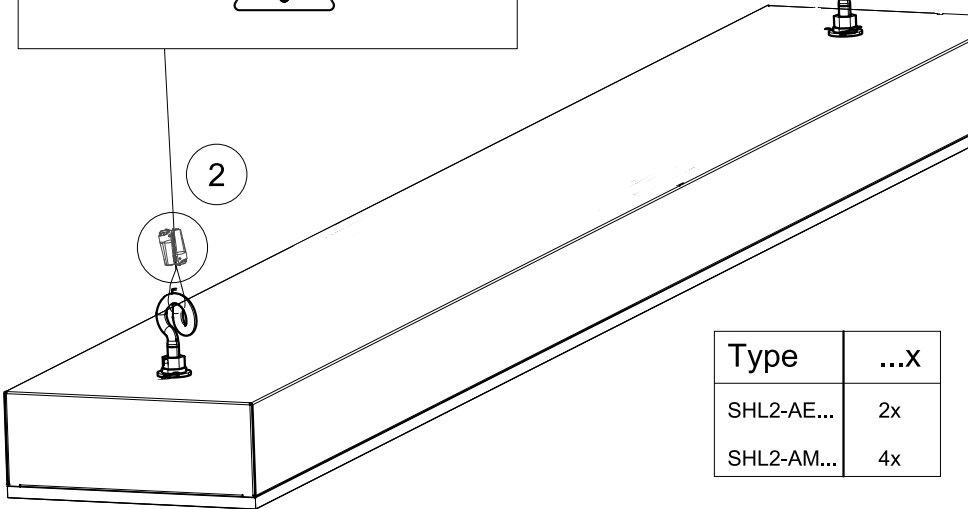
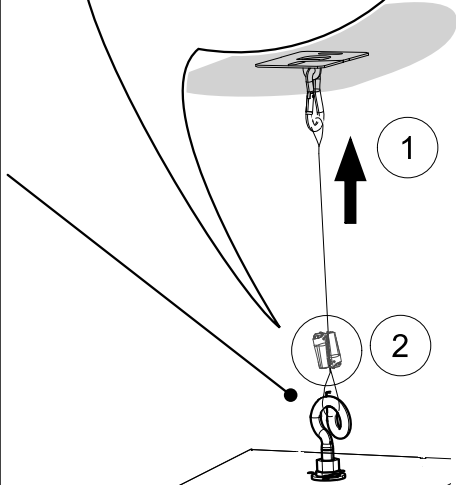
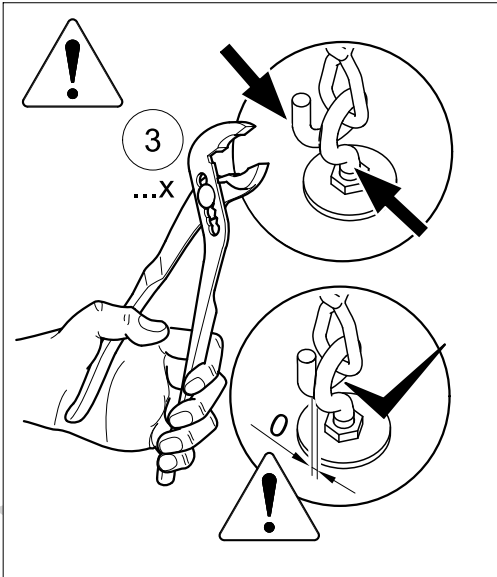
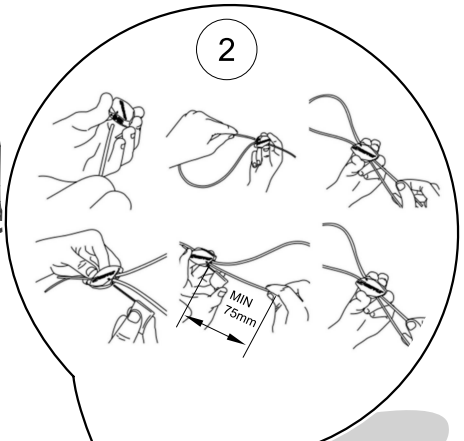
Type	...x
SHL2-AE...	2x
SHL2-AM...	4x



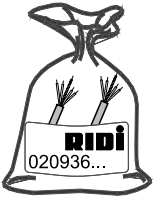
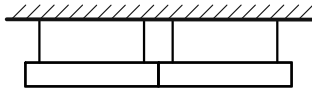
TRA 002
0200228



ZSP-SK-3M
0207880



Type	...X
SHL2-AE...	2x
SHL2-AM...	4x



Nr.

0209362
0209363

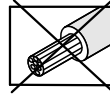
Typ

ZIDV-SHL2 1500/3/1,5
ZIDV-SHL2 1500/5/1,5

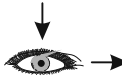
$I_{Nmax} = 10A$

	Ø	A
	0,8-1,2	9
max. ø1,8mm	1,3-1,8	12

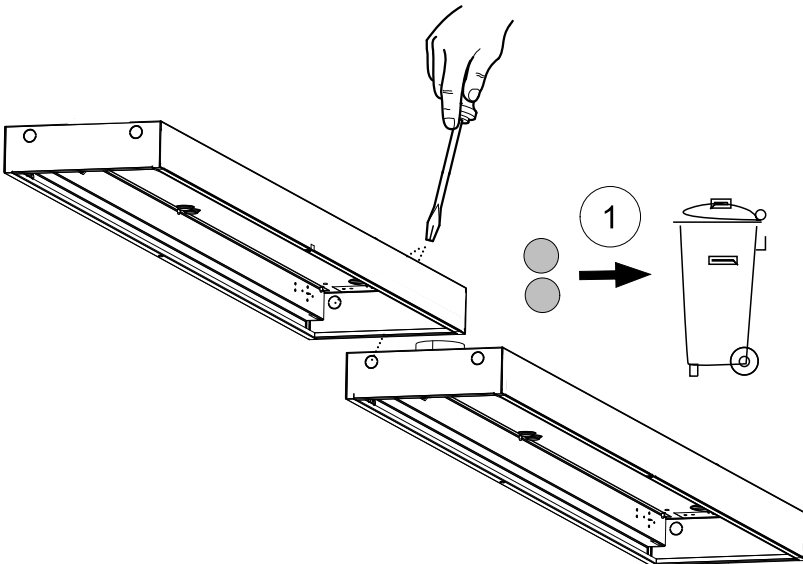
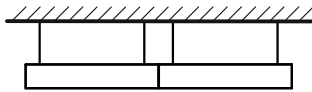
	mm ²	A
sol.	0,5-1,0	9
0,5-2,5mm ²	1,5-2,5	12

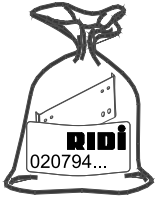
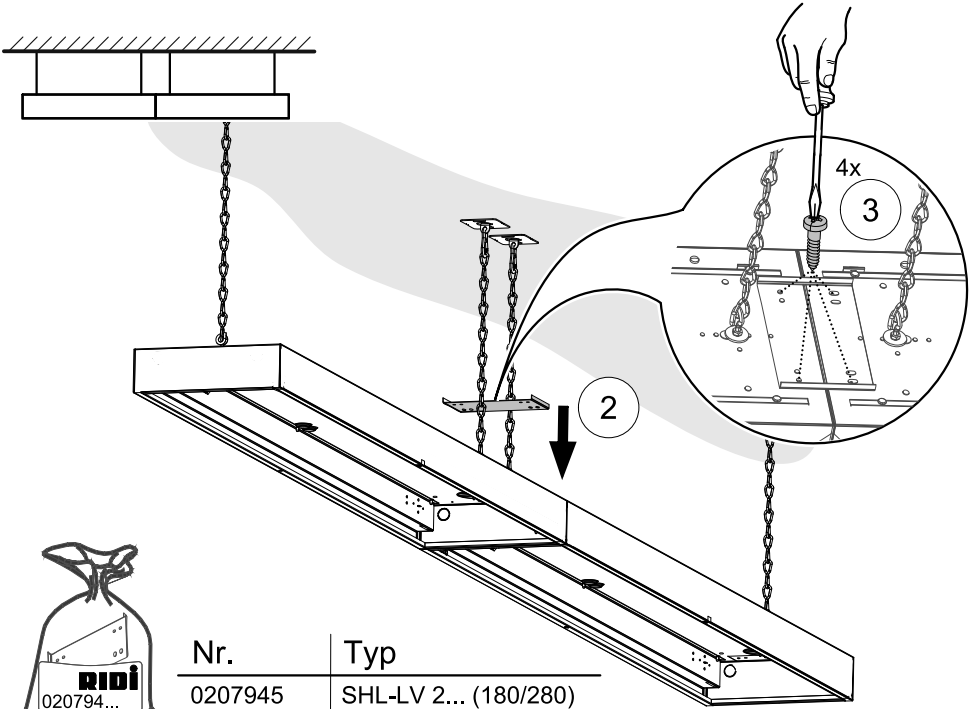


Volt ?

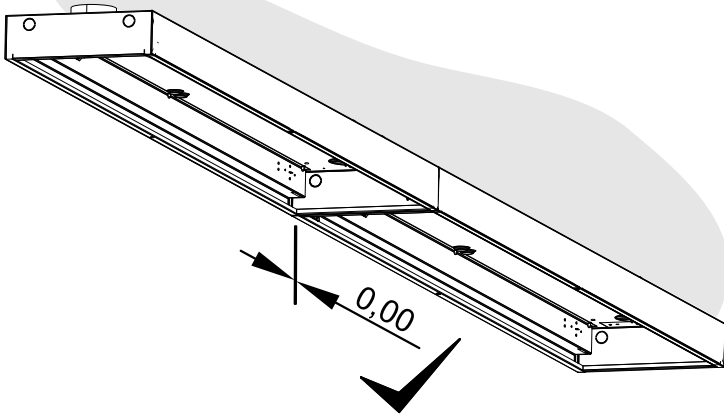
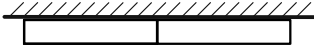


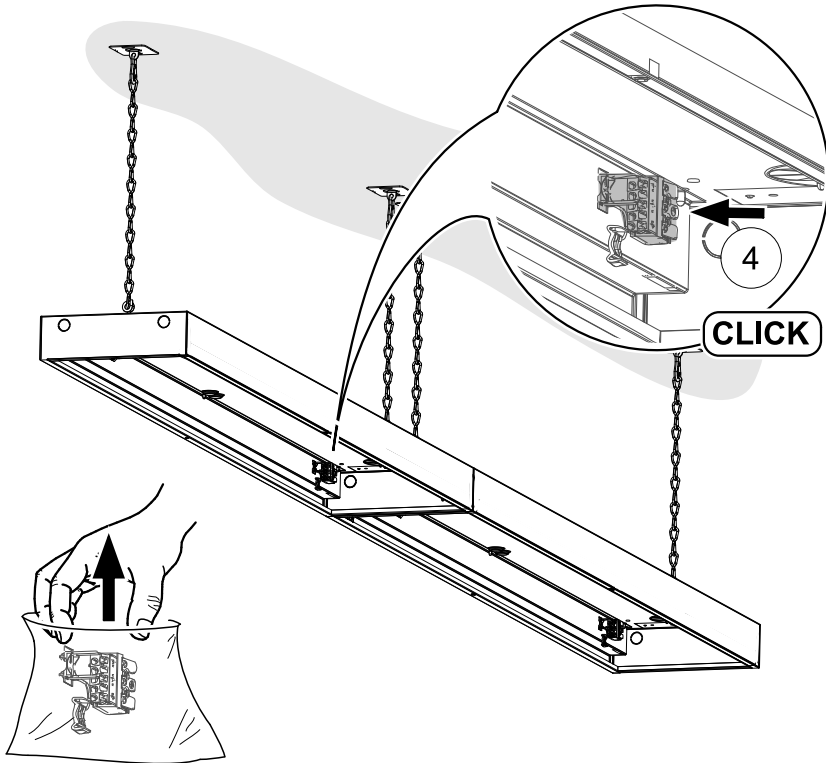
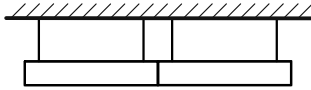
RIDI
.....V/.....Hz





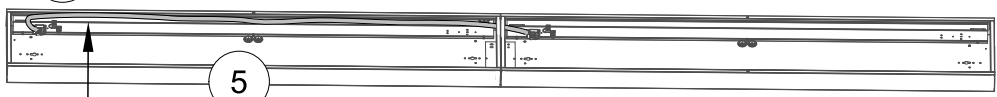
Nr.	Typ
0207945	SHL-LV 2... (180/280)
0207946	SHL-LV 3... (380/380)





12/16

5



5

