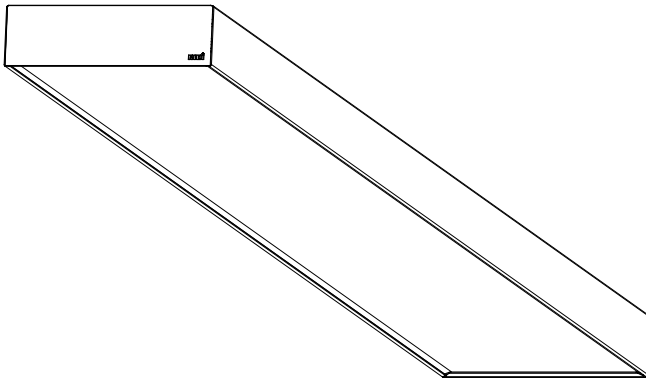


## Montageanleitung

Ⓒ mounting instruction Ⓕ Notice de montage Ⓒ Instrukcja montażu  
Ⓔ Instrucciones de montaje Ⓘ Istruzioni di montaggio

### ARKA...

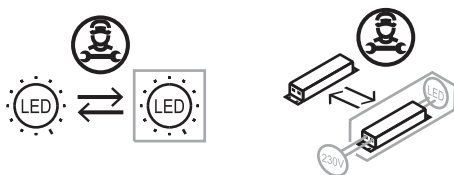
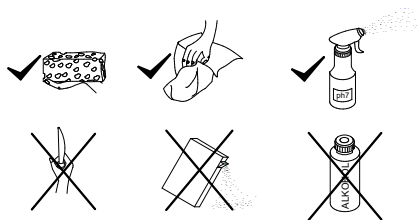


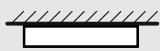
RIDI Leuchten GmbH  
Hauptstrasse 31 - 33 · D-72417 Jungingen  
Tel. 07477/872-0 · Fax 07477/872-48  
kontakt@ridi-group.de · www.ridi-group.com



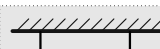
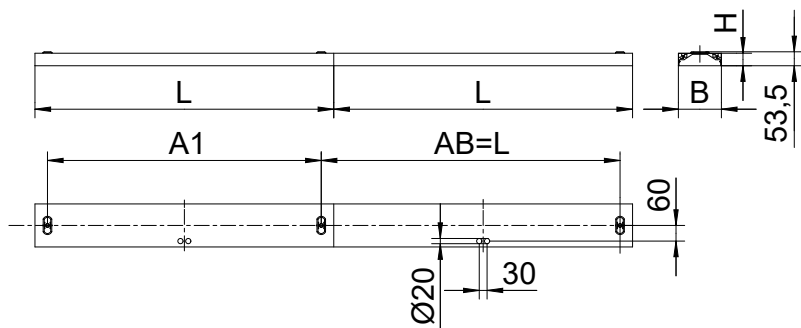
- (D) Für die Installation und für den Betrieb der Leuchten sind die nationalen Sicherheitsvorschriften zu beachten.
- (GB) Please note national safety instructions for installation and operation of this luminaire.
- (F) Pour l'installation et le fonctionnement des luminaires il est impératif de respecter les normes nationales de sécurité en vigueur.
- (PL) W celu prawidłowej instalacji i poprawnego działania oprawy należy przestrzegać krajowych przepisów bezpieczeństwa.
- (E) Para la instalación y la puesta en funcionamiento de las luminarias deben observarse las normas nacionales de seguridad.
- (I) Per l'installazione e il funzionamento delle lampade si fa riferimento alle normative di sicurezza nazionali.

- (D) Die Lichtquelle dieser Leuchte darf nur vom Hersteller oder einem von ihm beauftragten Servicetechniker oder einer vergleichbar qualifizierten Person ersetzt werden.
- (GB) Only the manufacturer, a trained service technician or another equally qualified person is permitted to replace the light source of this luminaire.
- (F) La source lumineuse de ce luminaire ne peut être remplacée que par le fabricant, un technicien de service mandaté par celui-ci ou une personne présentant une qualification analogue.
- (PL) Wymiany źródła światła w tej oprawie oświetleniowej może dokonać wyłącznie producent bądź uprawniony pracownik serwisu albo osoba o podobnych kwalifikacjach.
- (E) La fuente de luz de esta luminaria solamente podrá ser sustituida por el fabricante o una persona designada por este, ya sea un técnico de servicio u otra persona debidamente cualificada.
- (I) La sorgente luminosa di tale lampada può essere sostituita solo dal produttore o da un tecnico di assistenza da questi designato oppure da personale dotato di qualifica equivalente.

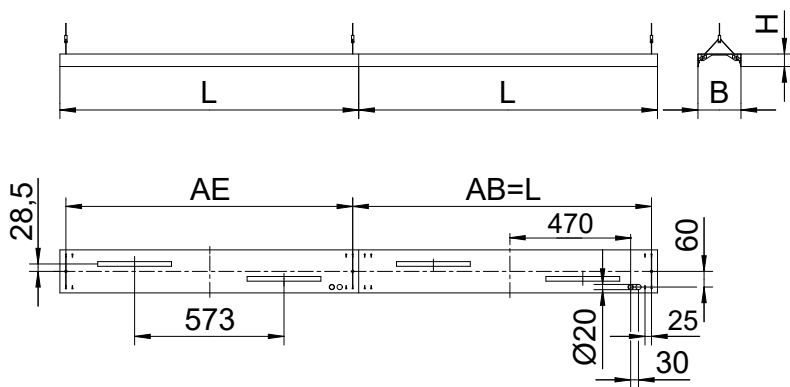





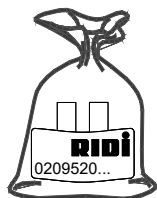
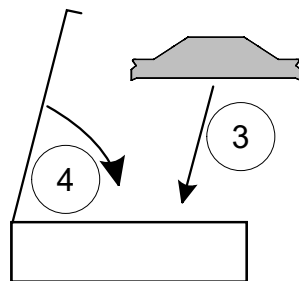
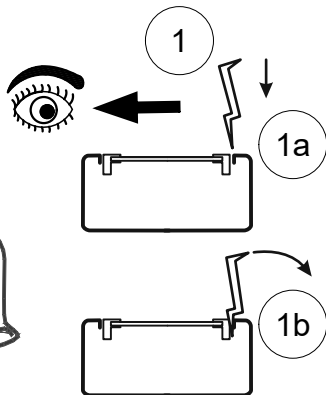
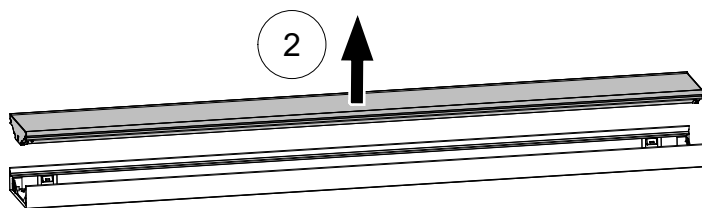
ARKA-A...



ARKA-P...

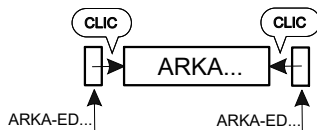


Type	L	B	H	A1	AB	AE	
ARKA-A1135...	1135	167	48	950	1135	-	220
ARKA-P1135...	1135	167	48	-	1135	1085	280
ARKA-A1415...	1415	167	48	1230	1415	-	270
ARKA-P1415...	1415	167	48	-	1415	1365	330

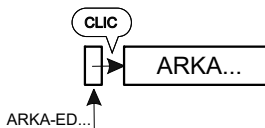


ARKA-ED...

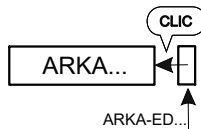
ARKA...



ARKA... ARKA...

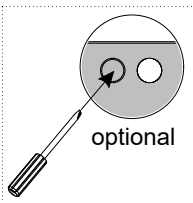
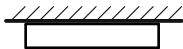


ARKA... ARKA...



ARKA... ARKA...

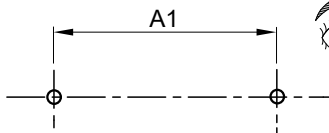
ARKA...



optional



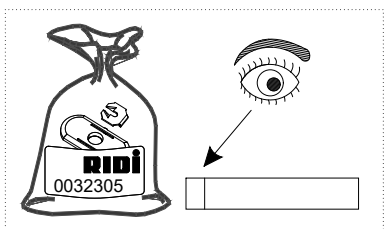
1



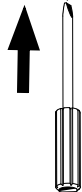
3/11



bauseits  
to be supplied on-site  
À prévoir sur place  
we własnym zakresie  
por parte del cliente  
a cura del cliente



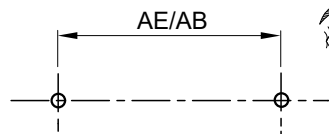
2  
2x



3/11



1



3/11



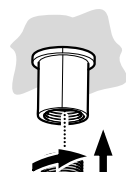
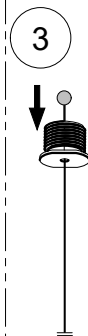
0008286



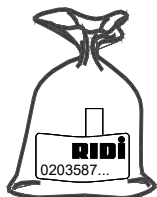
bauseits  
to be supplied on-site  
À prévoir sur place  
we własnym zakresie  
por parte del cliente  
a cura del cliente



2



4



3/11

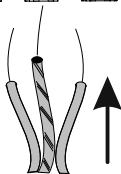
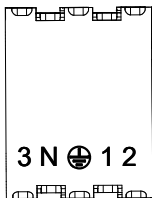


??V / ??Hz

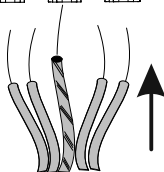


**RIDI** .....  
 .....V  
 .....Hz

ND



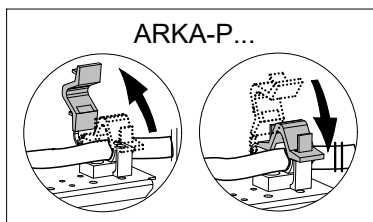
DALI



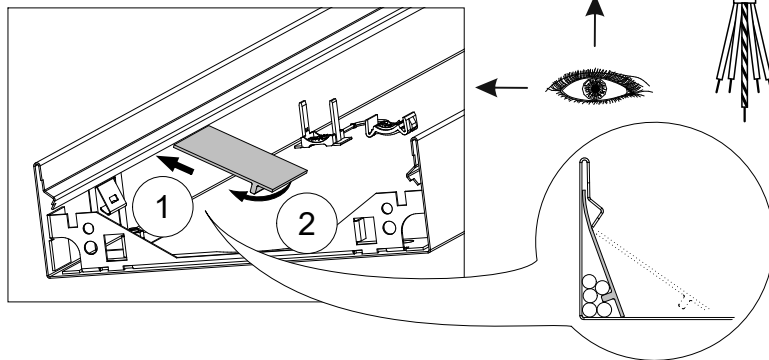
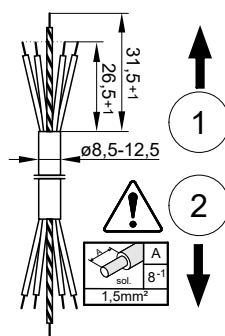
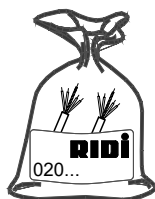
	mm	A
	0,5-1,0	9
sol.	1,5-2,5	12
0,5-2,5 mm <sup>2</sup>		

	∅	A
	0,8-1,2	9
	1,3-1,8	12
max ∅1,8mm		

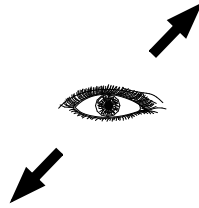
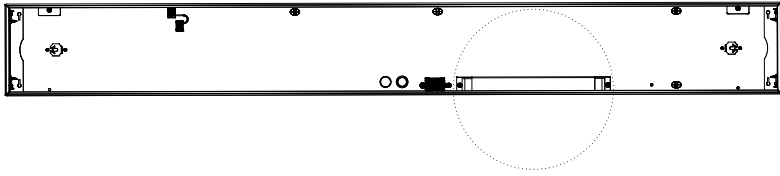
	∅	A
	0,8-1,2	9
	1,3-1,8	12
max ∅1,8mm		



0209536	ZIDV-ARKA 1135/5/1,5
0209537	ZIDV-ARKA 1415/5/1,5



# ARKA-...FL...



**ARKA-A...FL...**

Pos	I (mA)
	200
	250
	300
	350

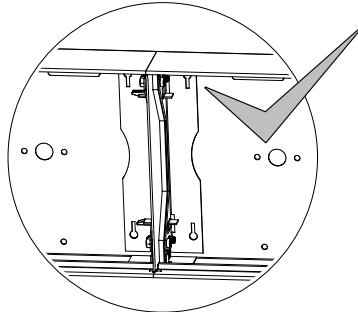
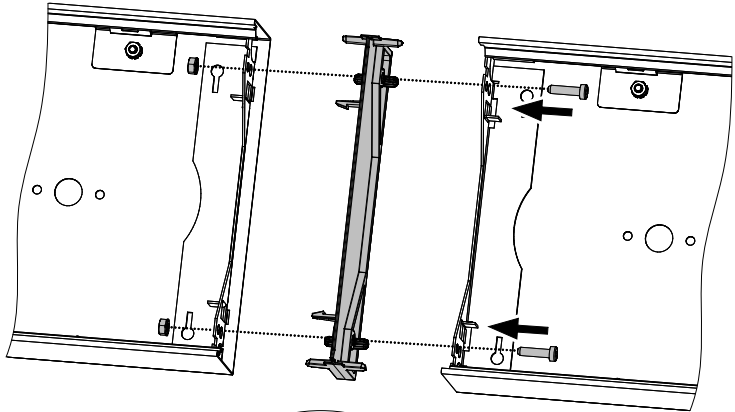
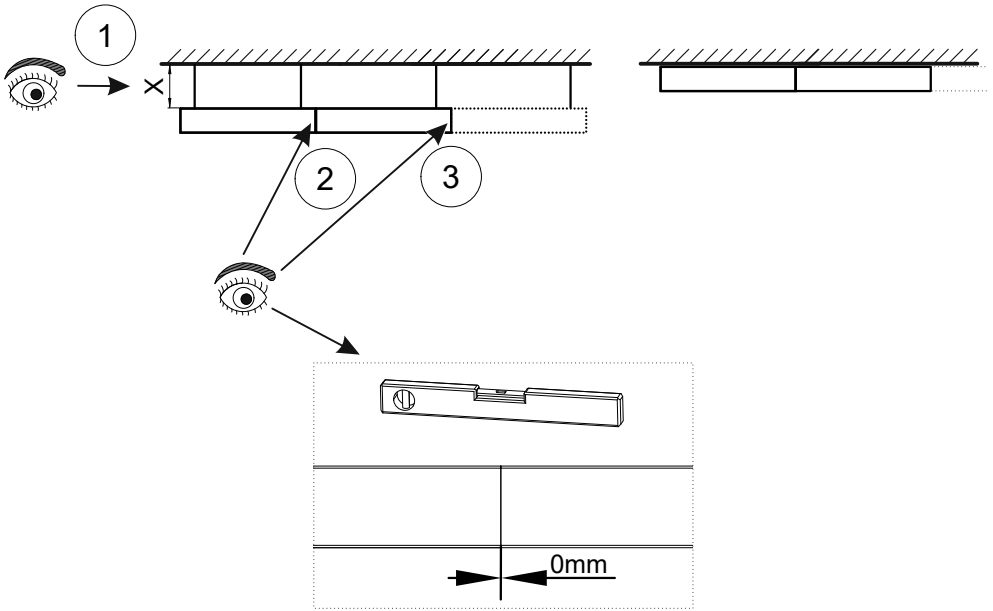
\*

**ARKA-P...FL...**

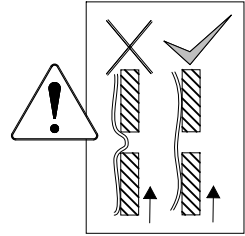
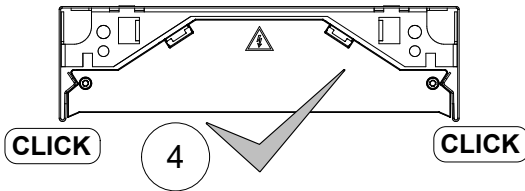
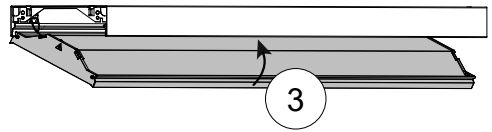
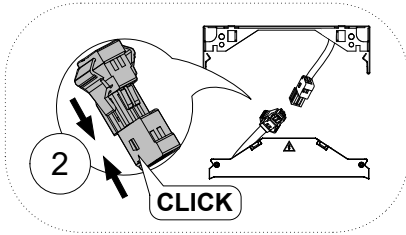
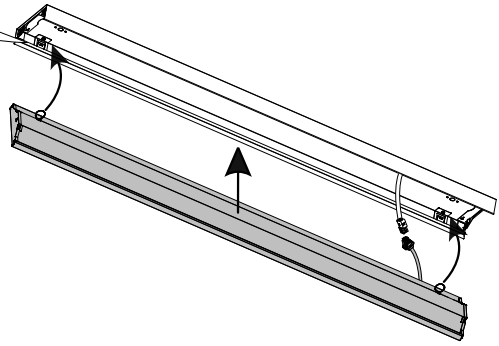
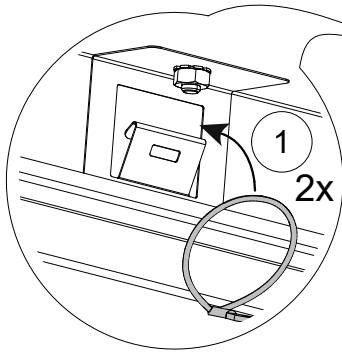
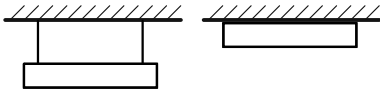
Pos	I (mA)
	200
	250
	300
	350

\*

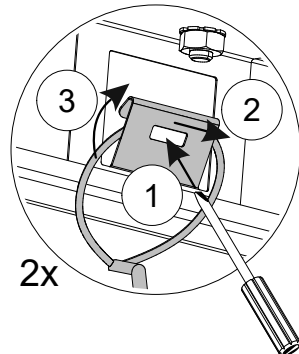
- \*
- (D) Werkseinstellung
  - (F) Réglage d'usine
  - (E) Ajuste de fábrica
  - (GB) Factory setting
  - (PL) Ustawienie fabryczne
  - (I) Impostazione predefinita



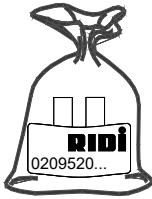
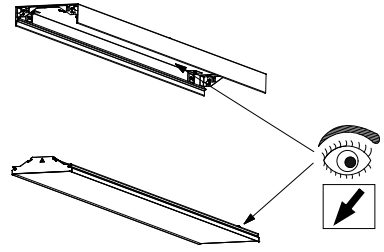
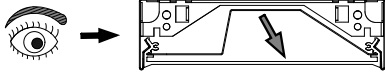




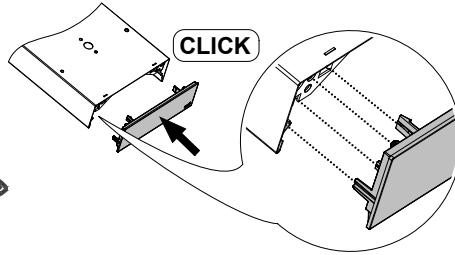
Demontage / Removal  
Démontage / Demontaž  
Desmontaje / Smontaggio



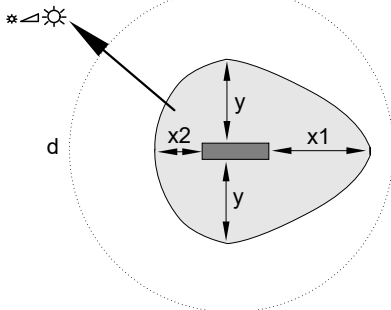
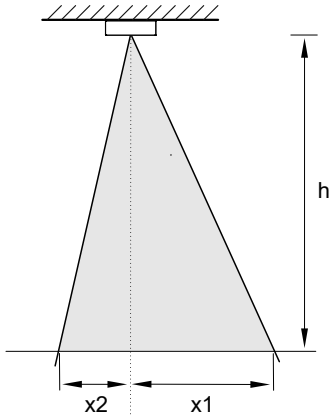
## ARKA...AS...



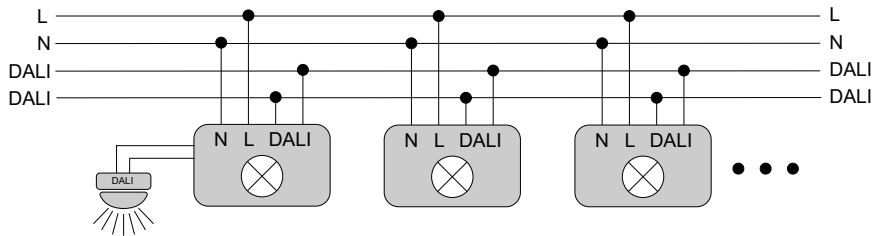
ARKA-ED...



## ARKA...SEN



h	x1	x2	y	d
1,7 m	1,3 m	0,7 m	1,0 m	3,0 m
2,0 m	1,6 m	0,8 m	1,2 m	3,6 m
2,3 m	1,8 m	0,9 m	1,3 m	4,1 m
2,5 m	2,0 m	1,0 m	1,4 m	4,5 m
2,7 m	2,1 m	1,1 m	1,6 m	4,9 m
3,0 m	2,3 m	1,2 m	1,7 m	5,4 m
3,5 m	2,7 m	1,4 m	2,0 m	6,3 m
4,0 m	3,1 m	1,6 m	2,3 m	7,2 m



## Informationen zur Inbetriebnahme

- Ⓒ GB Commissioning information   Ⓒ F Informations sur la mise en service   Ⓒ PL Informacje o uruchomieniu  
Ⓒ E Información para la puesta en servicio   Ⓒ I Informazioni sulla messa in servizio

