

Montageanleitung

Ⓒ mounting instruction Ⓕ Notice de montage Ⓖ Instrukcja montaży
Ⓔ Instrucciones de montaje Ⓘ Istruzioni di montaggio

FPL4...



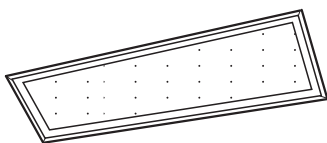
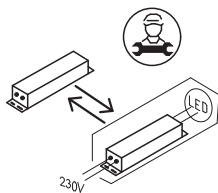
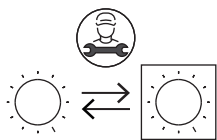
RIDI Leuchten GmbH
Hauptstrasse 31 - 33 · D-72417 Jungingen
Tel. 07477/872-0 · Fax 07477/872-48
kontakt@ridi-group.de · www.ridi-group.com

RIDI Lighting Ltd
8&9 Marshgate Centre
Harlow Business Park
Harlow, CM19 5QP
01279 450882 info@ridi.co.uk



- (D) Für die Installation und für den Betrieb der Leuchten sind die nationalen Sicherheitsvorschriften zu beachten.
- (GB) Please note national safety instructions for installation and operation of this luminaire.
- (F) Pour l'installation et le fonctionnement des luminaires il est impératif de respecter les normes nationales de sécurité en vigueur.
- (PL) W celu prawidłowej instalacji i poprawnego działania oprawy należy przestrzegać krajowych przepisów bezpieczeństwa.
- (E) Para la instalación y la puesta en funcionamiento de las luminarias deben observarse las normas nacionales de seguridad.
- (IT) Per l'installazione e il funzionamento delle lampade si fa riferimento alle normative di sicurezza nazionali.

- (D) Die Lichtquelle dieser Leuchte ist nicht ersetzbar, wenn die Lichtquelle ihr Lebensdauerende erreicht hat, ist die gesamte Leuchte zu ersetzen.
- (GB) The light source of this luminaire is not replaceable. When light source has reached end of life-time the complete luminaire has to be replaced.
- (F) La source lumineuse de ce luminaire n'est pas remplaçable. Quand la source lumineuse aura atteint la limite de sa durée de vie, le luminaire complet doit être remplacé.
- (PL) Nie ma możliwości wymiany źródła światła w tej oprawie oświetleniowej, po zakończeniu żywotności źródła światła, należy wymienić całą oprawę oświetleniową.
- (E) La fuente luminica de esta luminaria no se puede sustituir. Cuando la fuente luminica ha alcanzado el final de su vida útil, hay que sustituir toda la luminaria.
- (IT) La sorgente di luce di questa lampada non è sostituibile, una volta esaurita la sua durata si deve sostituire l'intera lampada.



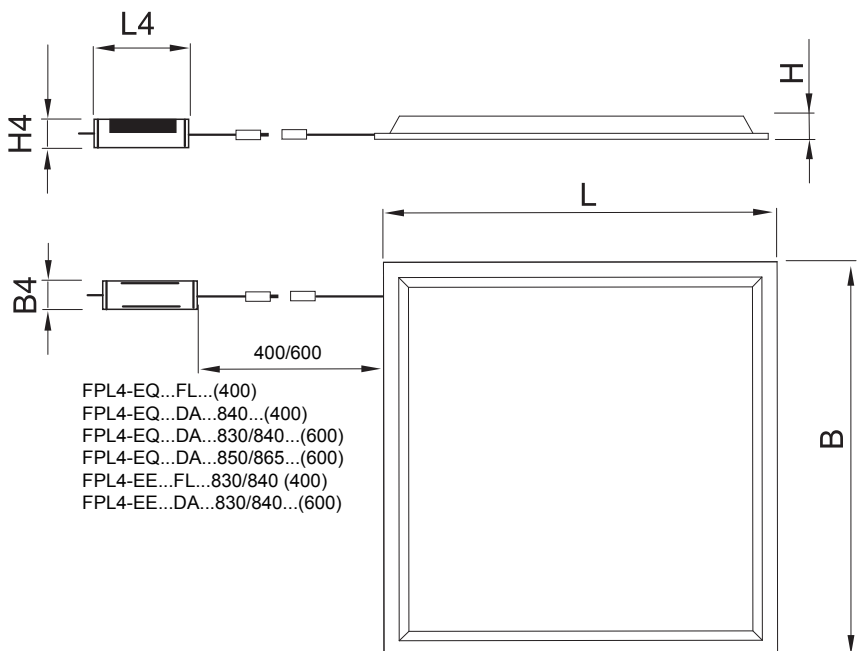
Druckfehler und Irrtum vorbehalten.
Formelle und technische Änderungen behalten wir uns vor.

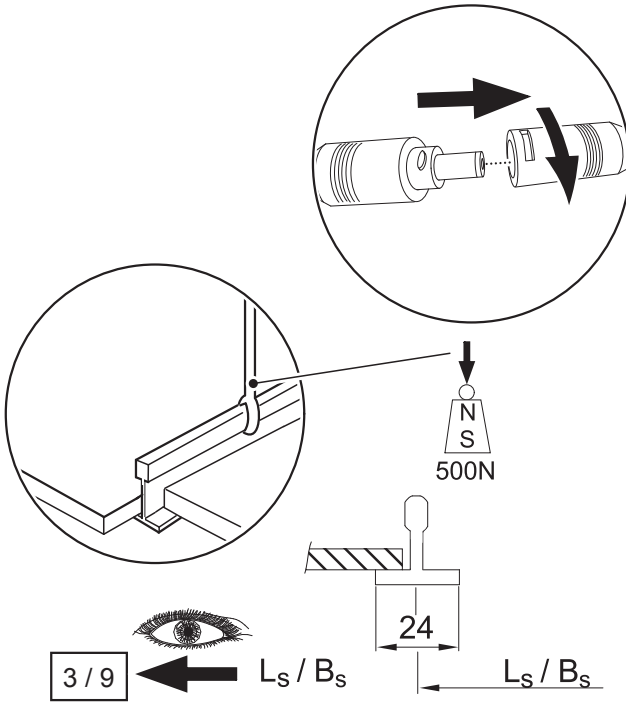
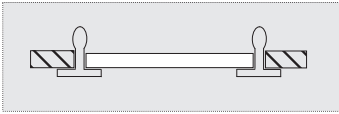
Misprints and errors excepted.
We reserve the right of formal and technical modifications.

Typ	L	B	L _S	B _S	L4	B4	H4	H	KG	*
FPL4-EQ 0622FL...840...	620	620	625	625	170	65	30	28	2.12	D
FPL4-EQ 0622FL...830/840	620	620	625	625	170	65	30	28	2.12	D
FPL4-EQ 0622FL...850/865	620	620	625	625	170	65	30	28	2.12	D
FPL4-EQ 0622DA...840...	620	620	625	625	205	56	30	28	2.12	D
FPL4-EQ 0622DA...830/840	620	620	625	625	205	56	30	28	2.12	D
FPL4-EQ 0622DA...850/865	620	620	625	625	205	56	30	28	2.12	D
FPL4-EQ 0595FL...830/840	595	595	600	600	170	65	30	28	2.0	D
FPL4-EQ 0595DA...830/840	595	595	600	600	205	56	30	28	2.0	D
FPL4-EE 1195FL...830/840	1195	295	1200	300	170	65	30	28	2.1	D
FPL4-EE 1245FL...830/840	1245	310	1250	312.5	170	65	30	28	2.2	D
FPL4-EE 1545FL...830/840	1545	310	1550	312.5	170	65	30	28	2.7	C
FPL4-EE 1195DA...830/840	1195	295	1200	300	205	56	30	28	2.1	D
FPL4-EE 1245DA...830/840	1245	310	1250	312.5	205	56	30	28	2.2	D
FPL4-EE 1545DA...830/840	1545	310	1550	312.5	205	56	30	28	2.7	C

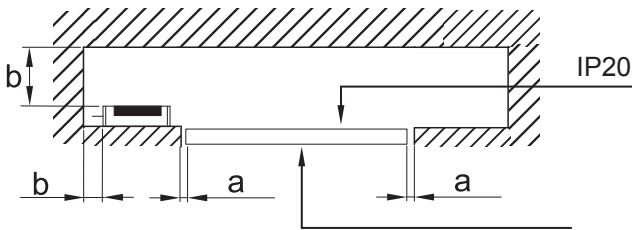
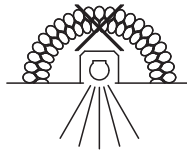
This product contains a light source of energy efficiency class <*>.

Dieses Produkt enthält eine Lichtquelle der Energieeffizienzklasse <*>.





Keine Isolierung
 No insulation
 Pas d'isolation
 Brak izolacji
 Sin aislamiento
 Nessun isolamento



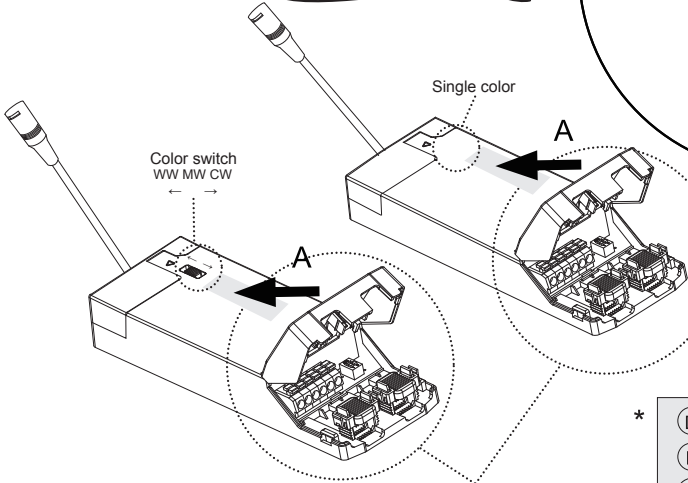
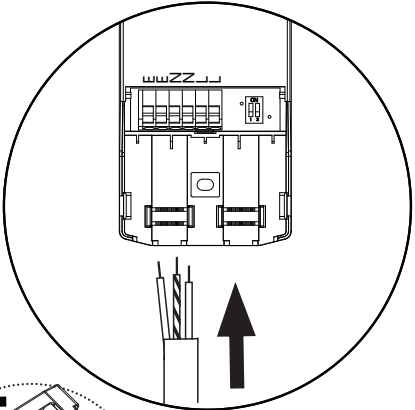
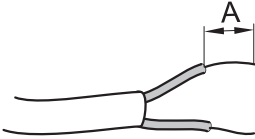
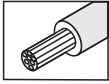
$a_{\min} = 0 \text{ mm}$

$b_{\min} = 31 \text{ mm}$

... ND

RIDI _____

 ...V/...Hz



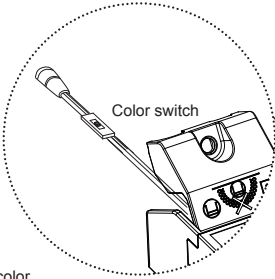
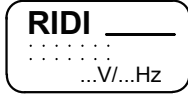
- *
- (D) Werkseinstellung
 - (F) Réglage d'usine
 - (E) Ajuste de fábrica
 - (GB) Factory setting
 - (PL) Ustawienie fabryczne
 - (I) Impostazione predefinita

Output current setting	PIN1	PIN2	Output current mA	...FPL4-EQ 0622/0595FL...		...FPL4-EE 1195/1245FL...		...FPL4-EE 1545FL...	
				W	lm	W	lm	W	lm
	OFF	OFF	500	19	2600	19	2550	20	3000
	ON	OFF	700	27	3600	27	3500	29	4100
	OFF	ON	850	33	4300	33	4250	35	5000
	ON	ON	1050	41	5100	41	5100	43	6100

*

..DALI

FPL4...DA...830840
FPL4...DA...850860

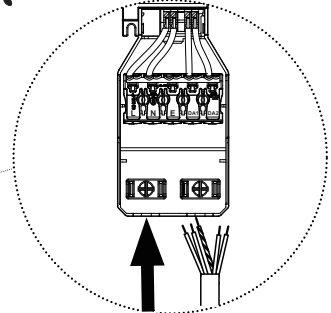
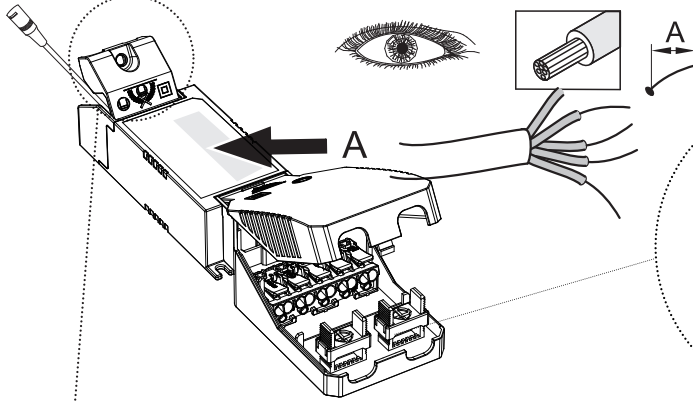


3.000 K ↔ 4.000K



5.000 K ↔ 6.500K

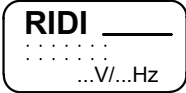
Single color



Output current setting	PIN1	PIN2	PIN3	PIN4	Output current mA	...FPL4-EQ 0622/0595DA...		...FPL4-EE 1195/1245DA...		...FPL4-EE 1545DA...	
						W	lm	W	lm	W	lm
ON 	OFF	OFF	OFF	OFF	150	6	800	6	800	6	900
	ON	OFF	OFF	OFF	200	8	1000	8	1000	8	1200
	OFF	ON	OFF	OFF	250	10	1300	10	1300	10	1500
	ON	ON	OFF	OFF	300	12	1500	12	1500	12	1800
	OFF	OFF	ON	OFF	350	14	1800	14	1800	14	2050
	ON	OFF	ON	OFF	400	16	2100	16	2050	16	2300
	OFF	ON	ON	OFF	500	19	2600	19	2550	20	3000
	ON	ON	ON	OFF	600	24	3100	24	3000	24.5	3500

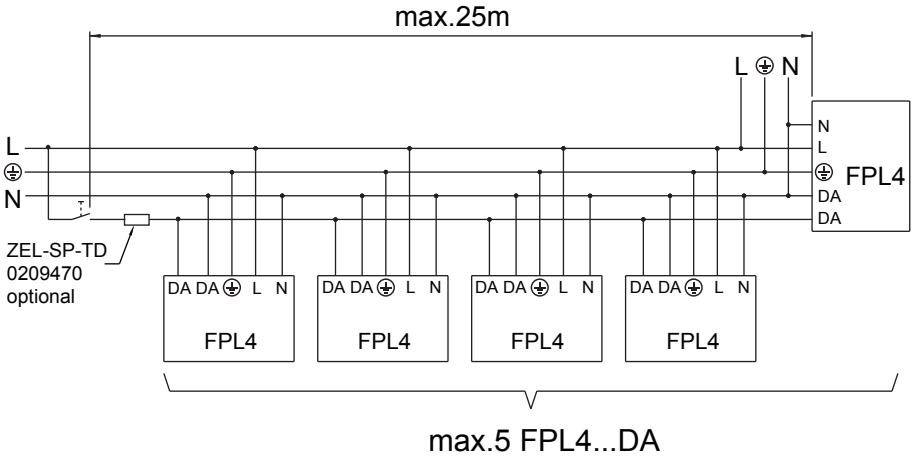
...followed by next page

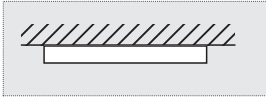
..DALI



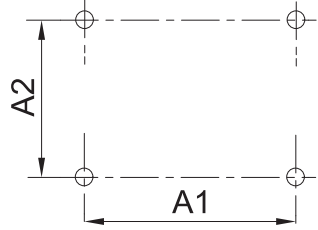
Output current setting	PIN1	PIN2	PIN3	PIN4	Output current mA	...FPL4-EQ 0622/0595DA..		...FPL4-EE 1195/1245DA...		...FPL4-EE 1545DA...	
						W	Im	W	Im	W	Im
<p>ON</p>	OFF	OFF	OFF	ON	700	27	3600	27	3500	29	4100
	ON	OFF	OFF	ON	750	30	3900	30	3750	30.5	4400
	OFF	ON	OFF	ON	800	32	4100	32	4000	33	4700
	ON	ON	OFF	ON	850	33	4300	33	4250	35	5000
	OFF	OFF	ON	ON	900	35	4500	35	4500	37	5200
	ON	OFF	ON	ON	950	37	4800	37	4800	39	5500
	OFF	ON	ON	ON	1000	39	5000	39	5000	41	5800
	ON	ON	ON	ON	1050	41	5100	41	5100	43	6100

Touch-Dim:

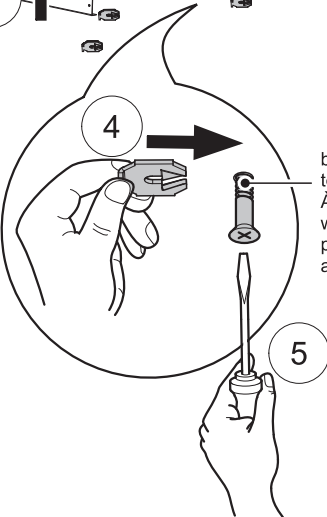
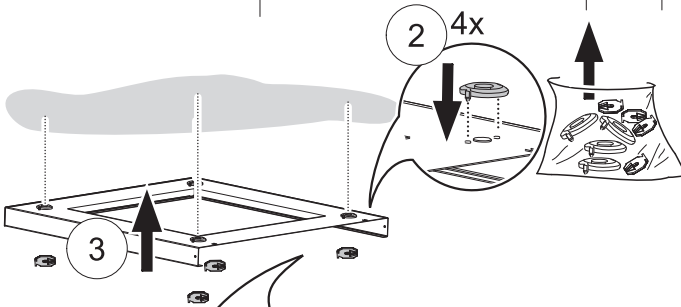




1



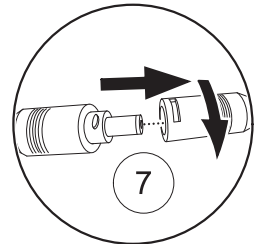
Typ	Nr.	A1	A2	N S	
FPL4-EQ 595	0209285	ZBS-AR-EQ 595	500	500	205
FPL4-EQ 622	0209284	ZBS-AR-EQ 622	500	500	220
FPL4-EE 1195	0209525	ZBS-AR-EE 1195	950	132	240
FPL4-EE 1245	0209526	ZBS-AR-EE 1245	950	132	255
FPL4-EE 1545	0209527	ZBS-AR-EE 1545	1250	132	310



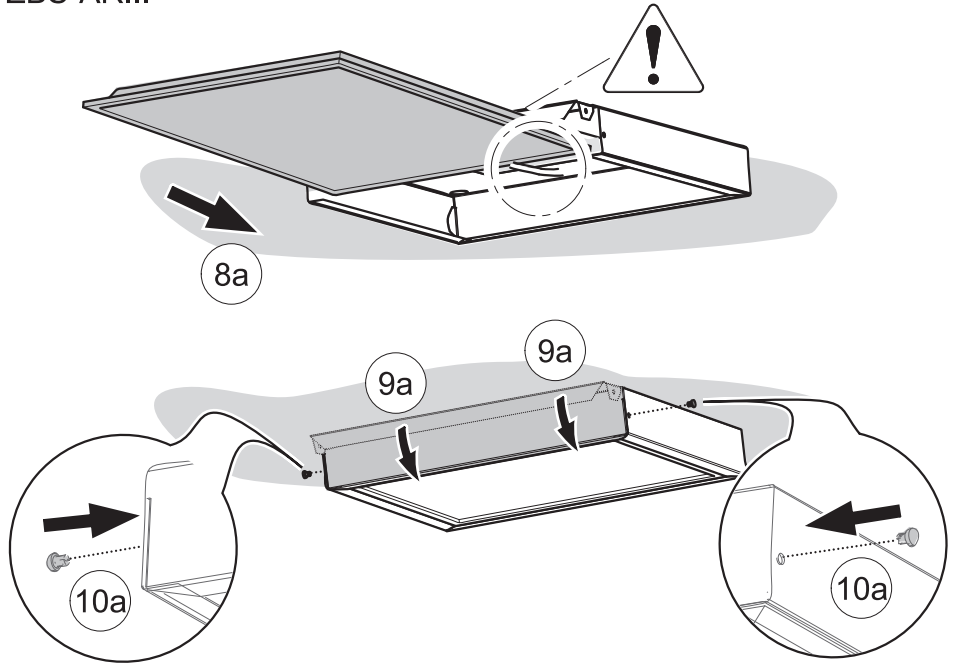
bauseits
to be supplied on-site
À prévoir sur place
we własnym zakresie
por parte del cliente
a cura del cliente



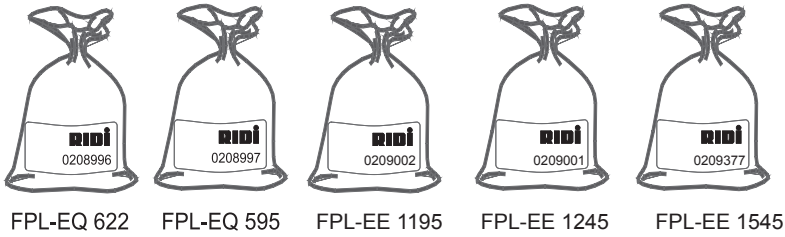
5/9



ZBS-AR...



ZBS-ER...



MON6340

