



Montageanleitung

Ⓒ mounting instruction Ⓕ Notice de montage Ⓖ Instrukcja montaży
Ⓔ Instrucciones de montaje ⓘ Istruzioni di montaggio

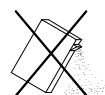
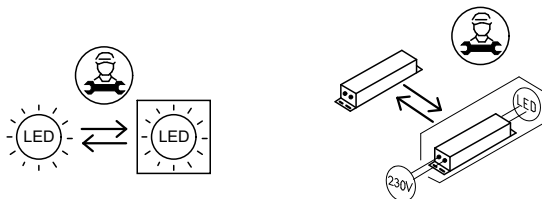
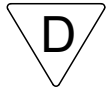
VLMF-SEN...
VLMF-HW / VLMF-NL-BNT
VLMF-A / ...-BLIND / ...-ST
VLMF-CIRQUA / ...-KARO / ...-REY

RIDI Leuchten GmbH
Hauptstrasse 31 - 33 · D-72417Jungingen
Tel. 07477/872-0 · Fax 07477/872-48
kontakt@ridi-group.de · www.ridi-group.com





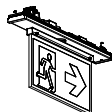

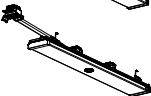

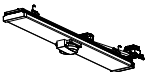
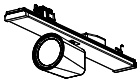
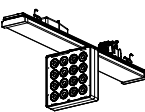
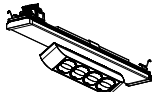


- Ⓓ Für die Installation und für den Betrieb der Leuchten sind die nationalen Sicherheitsvorschriften zu beachten.
- ⒼⒷ Please note national safety instructions for installation and operation of this luminaire.
- Ⓕ Pour l'installation et le fonctionnement des luminaires il est impératif de respecter les normes nationales de sécurité en vigueur.
- ⒽⒼ W celu prawidłowej instalacji i poprawnego działania oprawy należy przestrzegać krajowych przepisów bezpieczeństwa.
- Ⓔ Para la instalación y la puesta en funcionamiento de las luminarias deben observarse las normas nacionales de seguridad.

- Ⓓ Verwendung der Leuchte in einer Umgebung, in der eine Ablagerung von nichtleitfähigem Staub auf der Leuchte erwartet werden kann.
- ⒼⒷ Using of the luminaire in an environment where a non-conductive deposition of dust on the luminaire is to be expected.
- Ⓕ Utilisation du luminaire dans un environnement où un dépôt de poussière non-conductrice peut être attendu.
- ⒽⒼ Oprawa może być używana w otoczeniu, w którym występuje kurz. Nie powoduje elektryzowania się kurzu.
- Ⓔ Uso de la luminaria en un entorno en el que pueda producirse una acumulación de polvo no conductor sobre la misma.
- Ⓘ Applicazione della lampada in un ambiente in cui è prevedibile il deposito di polvere oscurante sull'apparecchio.

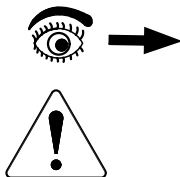
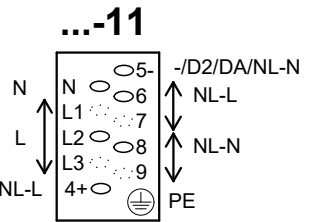
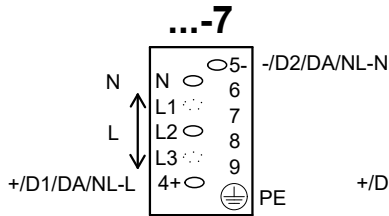
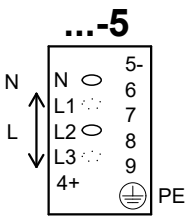
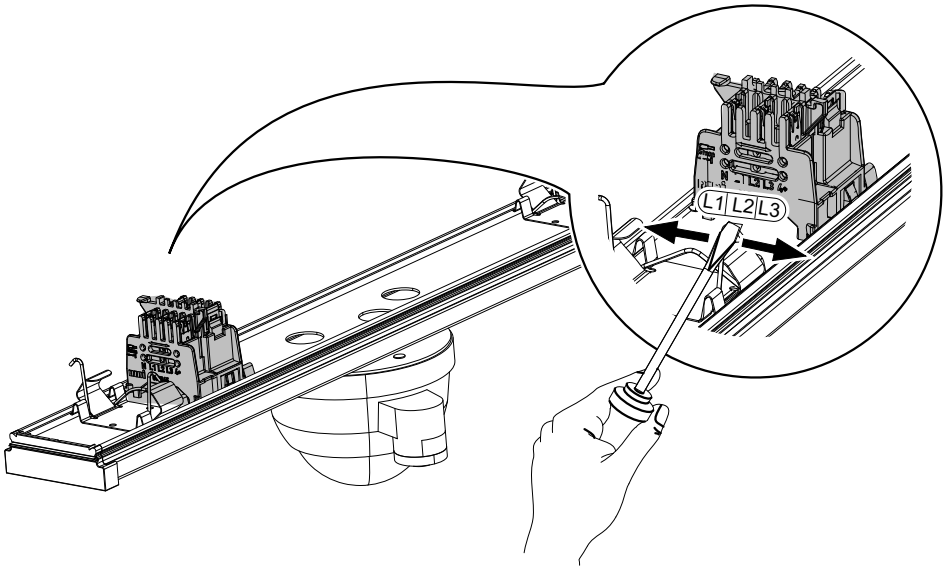


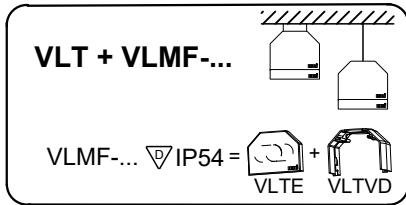


	TYP	IP	
	VLMF-SEN ... PD9	IP 54	1 - 9 + 10,11
	VLMF-SEN ... PD4	IP 54	1 - 9 + 10,11
	VLMF-SEN ... CDS	IP 54	1 - 9 + 10,11
	VLMF-SEN ... APCON	IP 20	1 - 9 + 10,11
	VLMF-HW...	IP 20	1 - 9 + 12
	VLMF-NL-BNT...	IP 54	1 - 9 + 12
	VLMF-A...	IP 54	1 - 9 + 13
	VLMF-BLIND...	IP 54	1 - 9 + 14
	VLMF-ST...	IP 20 / IP 54	1 - 9 + 14
	VLMF-CIRQUA-L 1/2...	IP 20	1 - 9 + 15
	VLMF-KARO...	IP 20	1 - 9 + 16,17
	VLMF-REY-1/2...	IP 20	1 - 9 + 18



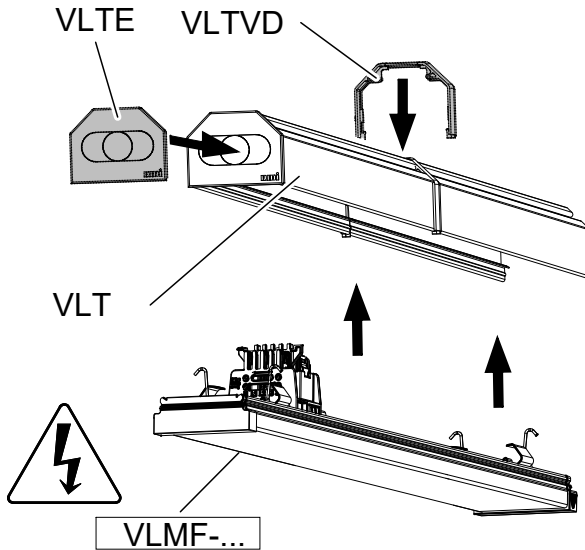
RIDI _____
.....
...V/...Hz



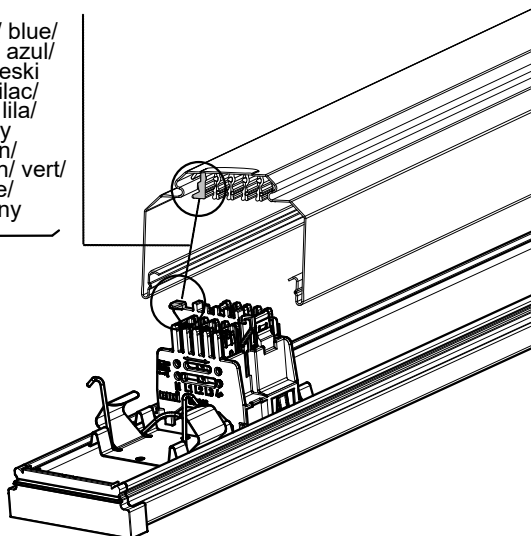


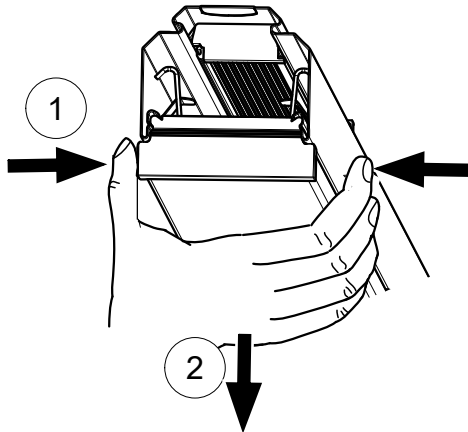
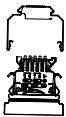
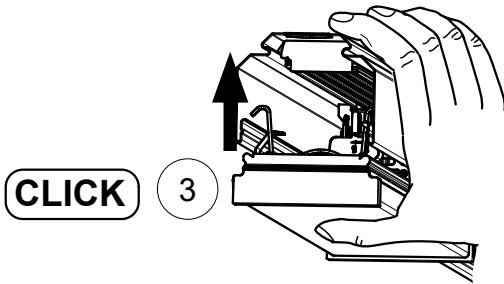
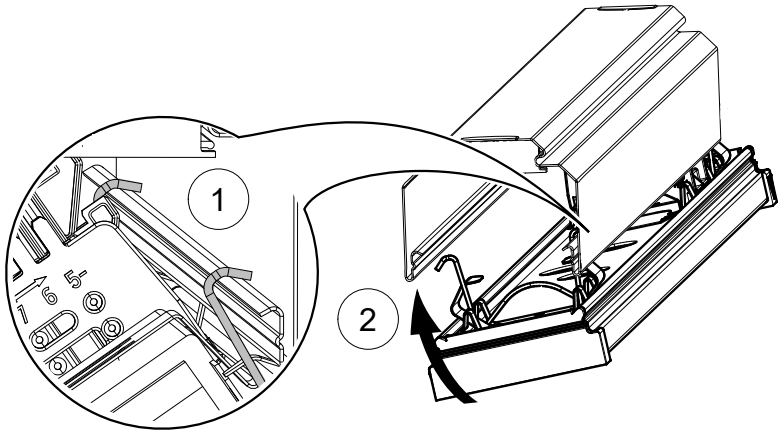
IP54 →

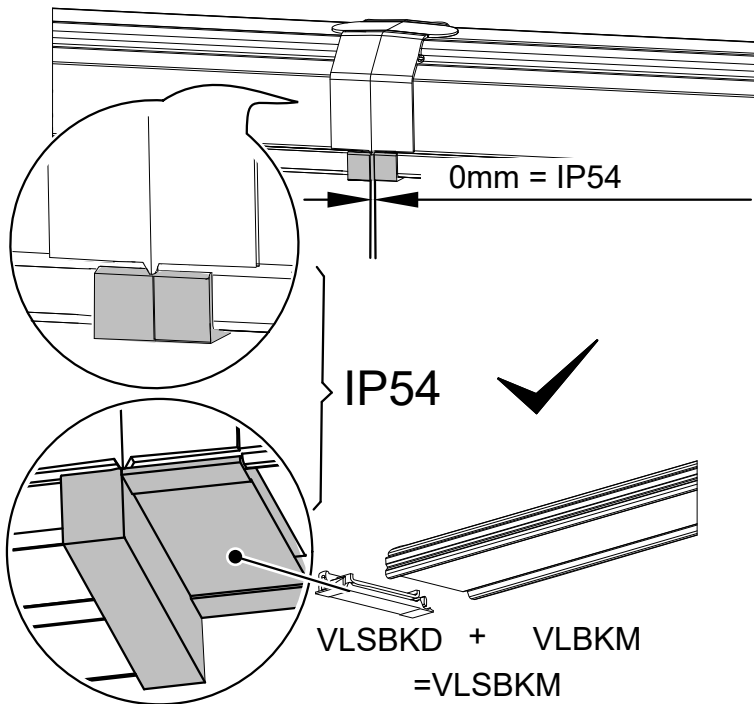
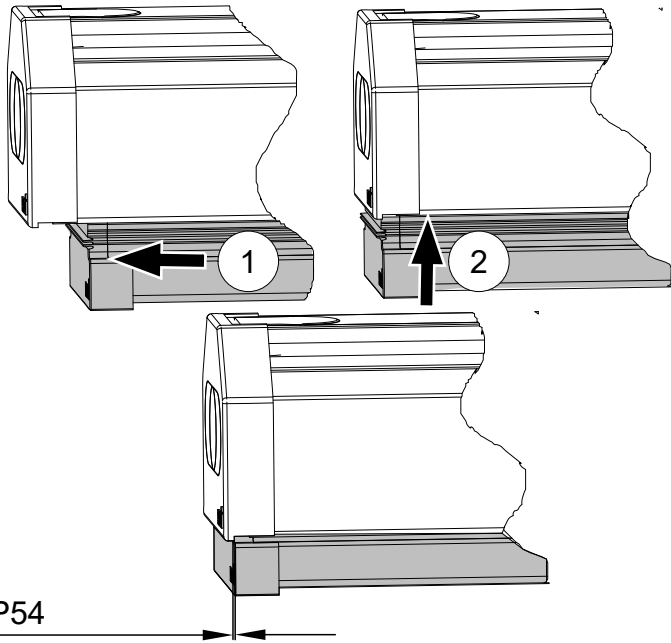
3

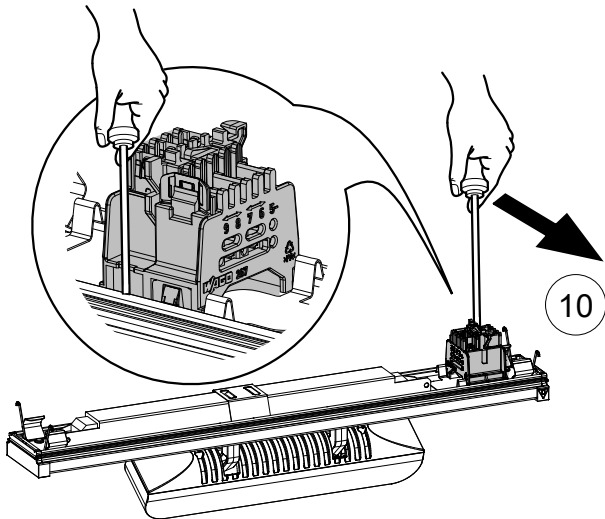
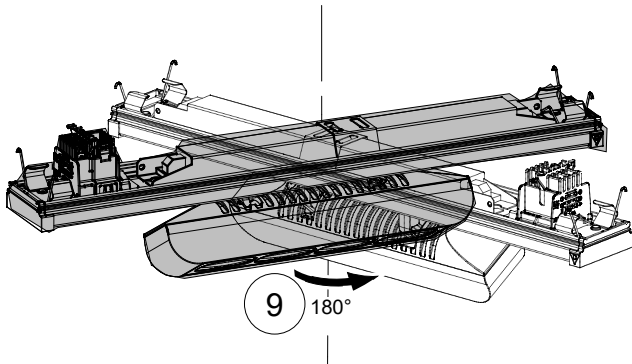
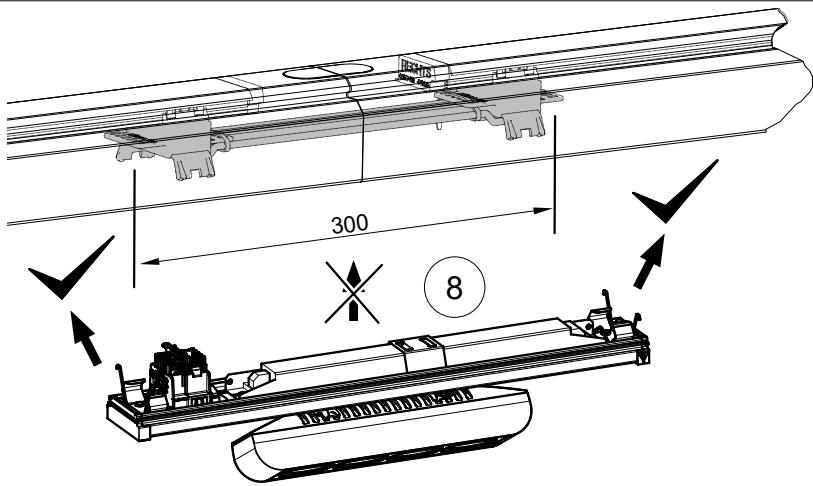


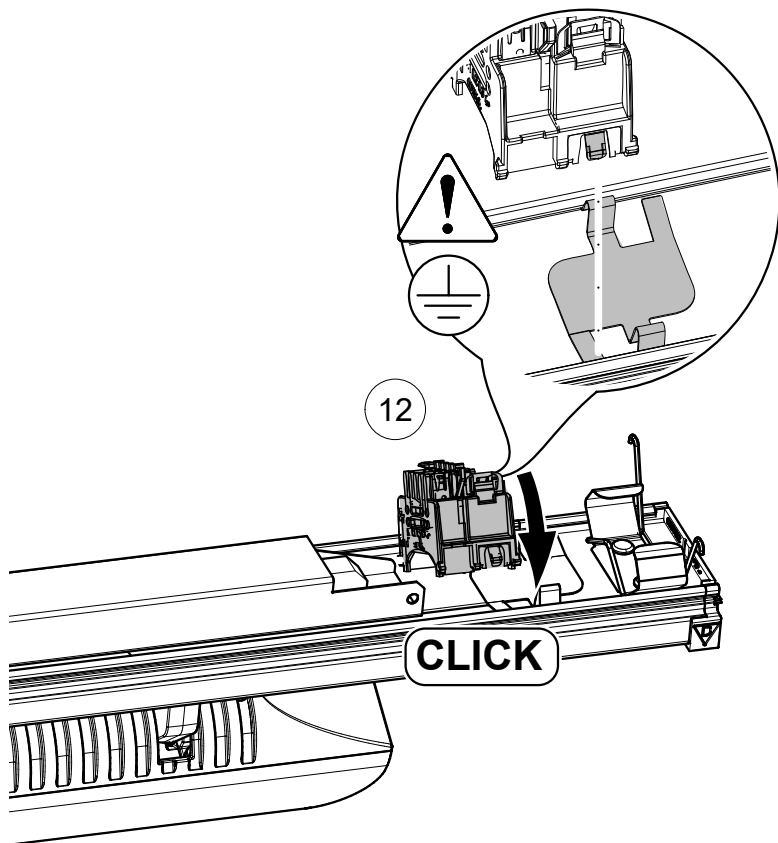
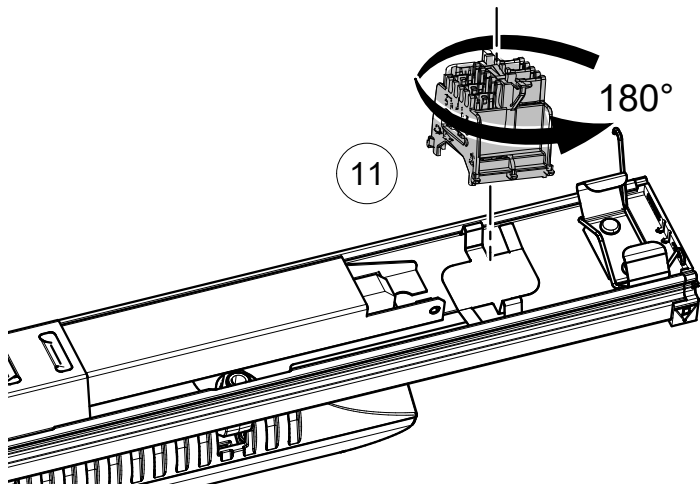
-
- ...-5 = blau/ blue/
bleu/ azul/
niebieski
 - ...-7 = lila/ lilac/
lilas/ lila/
liliowy
 - ...-11 = gruen/ green/ vert/
verde/
zielony



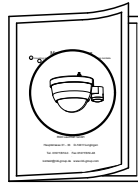








VLMF-SEN...



Art.-No.	VLMF-SEN 500...	Sensor	No. of devices	N	L1	L2	L3	4+	5-	6	7	8	9
A 1500158	...-11-PD9-M-1C-AP-L2	B.E.G. PD9-M-1C-DE	max. 300 W	N		L'		L	R				S
A 1500159	...-7-PD9-S-R5	B.E.G. PD9-S-DE	max. 300 W	N				L	RA				
A 1500160	...-11-PD9-M-DA	B.E.G. PD9-M-DALI/DSI	max. 50 pcs.	N	L			DA	DA		R		S
A 1500160/386	...-11 PD9-M-DA2	B.E.G. PD9-M-DACO-FC DALI-2	max. 40 pcs.	N	L			DA	DA		S		PB
A 1500161	...-11-PD9-S-R7	B.E.G. PD9-S-DE	max. 50 pcs.	N	L						R		
B 1500162	...-11-PD4-M-1C-L2	B.E.G. PD4-M-1C-AP	max. 300 W	N	L'			L	R				S
B 1500163	...-7-PD4-S-R5	B.E.G. PD4-S-AP	max. 300 W	N				L	R				
C 1500164	...-11-PD4-M-1C-GH-L2	B.E.G. PD4-M-1C-GH-AP	max. 300 W	N	L'			L	R				S
C 1500165	...-7-PD4-S-GH-R5	B.E.G. PD4-S-GH-AP	max. 300 W	N				L	R				
B 1500166	...-11-PD4-M-DA	B.E.G. PD4-M-DALI/DSI-AP	max. 50 pcs.	N	L			DA	DA		R		S
B 1500166/386	...-11 PD4-M-DA2	B.E.G. PD4-M-DACO DALI-2	max. 40 pcs.	N	L			DA	DA		S		PB
B 1500167	...-11-PD4-S-R7	B.E.G. PD4-S-AP	max. 50 pcs.	N	L						R		
C 1500168	...-11-PD4-M-DA-GH	B.E.G. PD4-M-DALI/DSI-GH-AP	max. 50 pcs.	N	L			DA	DA		R		S
C 1500168/386	...-11 PD4-M-DA2-GH	B.E.G. PD4-M-DACO-GH-AP/SMI-AP DALI-2	max. 40 pcs.	N	L			DA	DA		S		PB
C 1500169	...-11-PD4-S-GH-R7	B.E.G. PD4-S-GH-AP	max. 50 pcs.	N	L						R		
- 1500170	...-11 PD4-DA-TL	B.E.G. PD4-M-DALI/DSI-AP	max. 50 pcs.	N	L/R			DA	DA				S
- 1500170/386	...-11 PD4-M-DA2-TL	B.E.G. PD4-M-DACO DALI-2	max. 40 pcs.	N	L/S			DA	DA				PB
- 1500171	...-11 PD4-DA-GH-TL	B.E.G. PD4-M-DALI/DSI-GH-AP	max. 50 pcs.	N	L/R			DA	DA				S
- 1500171/386	...-11 PD4-M-DA2-GHTL	B.E.G. PD4-M-DACO-GH-AP/SMI-AP DALI-2	max. 40 pcs.	N	L/S			DA	DA				PB
- 1500172	...-7 CDS-DA	B.E.G. CDS-DALI	max. 50 pcs.	N	L			DA	DA				
C 1500196	...-11 PD4-M-1C-GH-AC	B.E.G. PD4-M-DALI/DSI-GH-AP + RIDI APCON SH1-A	max. 64 pcs.	N	L			DA	DA		R		S
B 1500208	...-7 PD4N-DA2-BMS	B.E.G. PD4N-BMS DALI-2	max. 64 pcs.					DA	DA				
C 1500209	...-7 PD4-DA2-BMS-GH	B.E.G. PD4-BMS-GH-AP DALI-2	max. 64 pcs.					DA	DA				
C 1500210	...-5 PD4-CAS-GH	B.E.G. PD4-CAS-GH-AP	-	N	L								
C 1500211	...-7 PD4-DA2-CAS-GH	B.E.G. PD4-CAS-GH-AP DALI-2	max. 32 pcs.	N	L			DA	DA				
D 1500193	...-7 APCON SEN12-SM	RIDI APCON 12m	max. 64 pcs.								DA	DA	
E 1500194	...-7 APCON SEN15-SM	RIDI APCON 15m	max. 64 pcs.								DA	DA	
- 1500206	VLMF-CDH 500-7	Tridonic basicDIM Wireless Passive Module + DALI PS3	max. 35 pcs.	N	L			DA	DA				
- 1500206/428	VLMF-CDH 500-7 TW	Tridonic basicDIM Wireless Passive Module + DALI PS3	max. 35 pcs.	N	L			DA	DA				
- 1500213	VLMF-HYBRIDBOX 500-7	Tridonic basicDIM Wireless Passive Module G2 + DALI PS3	max. 35 pcs.	N	L			DA	DA				

	A			B			C		D		E
	3	1	2	3	1	2	l [m]	b [m]	l [m]	b [m]	∅ [m]
	∅ [m]										
2,00	3,20	8,00	5,00	5,20	17,00	6,40	-	-	-	-	-
2,50	4,00	10,00	6,00	6,40	24,00	8,00	-	-	5,20	6,20	-
3,00	4,80	12,00	7,40	7,60	29,00	9,60	-	-	6,20	7,40	-
3,50	-	14,00	8,60	9,00	34,00	11,00	-	-	7,20	8,60	-
4,00	-	16,00	9,60	-	39,00	13,60	-	-	8,30	9,90	-
4,50	-	18,00	10,80	-	44,00	14,40	-	-	9,40	11,10	-
5,00	-	20,00	12,00	-	48,00	16,00	26,00	18,00	10,40	12,30	6,90
6,00	-	-	-	-	48,00	16,00	26,00	18,00	12,40	14,80	8,10
7,00	-	-	-	-	48,00	16,00	28,00	19,00	16,60	19,80	9,20
7,50	-	-	-	-	48,00	16,00	28,00	19,00	-	-	10,30
8,00	-	-	-	-	48,00	16,00	28,00	19,00	-	-	11,50
9,00	-	-	-	-	48,00	16,00	30,00	19,00	-	-	12,60
10,00	-	-	-	-	48,00	16,00	30,00	19,00	-	-	13,70
11,00	-	-	-	-	-	-	30,00	19,00	-	-	15,10
12,00	-	-	-	-	-	-	30,00	19,00	-	-	16,50
13,00	-	-	-	-	-	-	30,00	19,00	-	-	-
14,00	-	-	-	-	-	-	30,00	19,00	-	-	-
15,00	-	-	-	-	-	-	30,00	19,00	-	-	-
16,00	-	-	-	-	-	-	30,00	19,00	-	-	-

Schalten über
Sensorkontakt

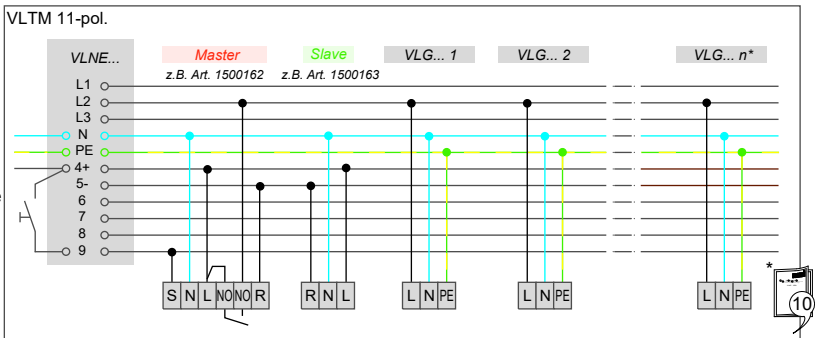
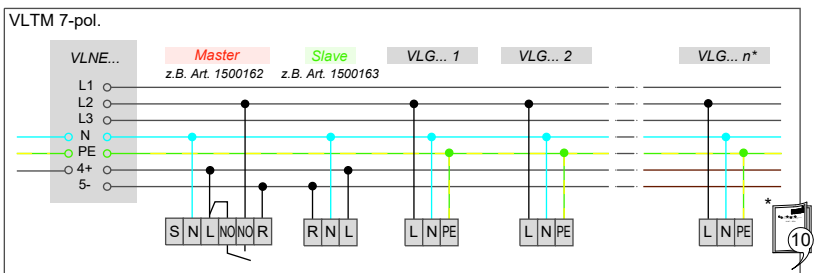
Switching via sensor
contact

Commutation par
contact de capteur

Przełączanie przez
styk czujnika

Comutación por
contacto de sensor

Commutazione tramite
contatto del sensore



Dimmen über DALI

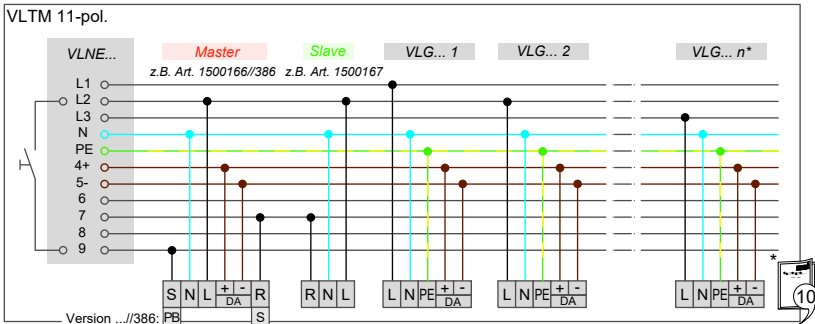
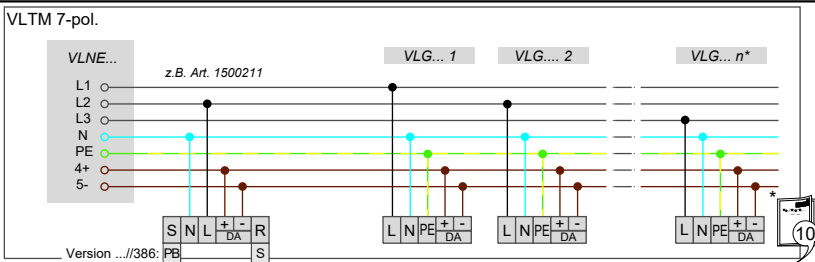
Dimming via DALI

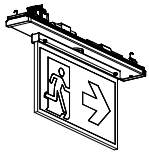
Variation d'intensité
via DALI

Ściemnianie przez
DALI

Regulación mediante
DALI

Dimmerazione via
DALI





VLMF-HW...

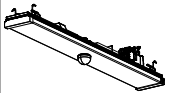
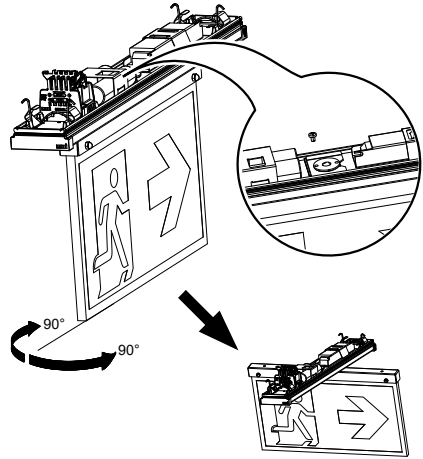
B



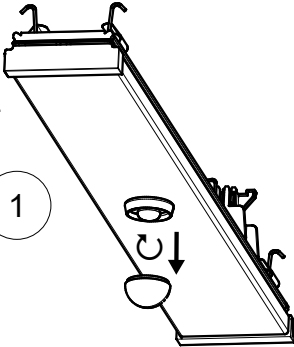
C



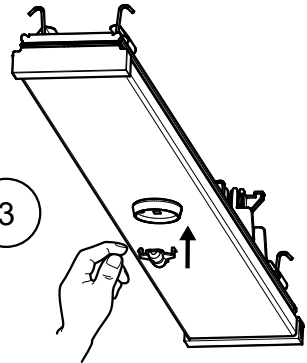
VLMF-HW-B...



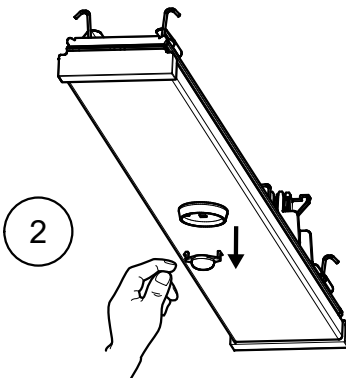
VLMF-NL-BNT...



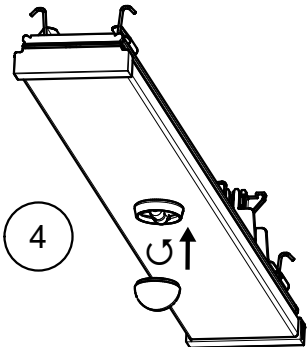
1



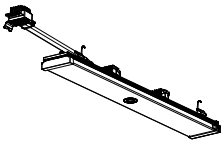
3



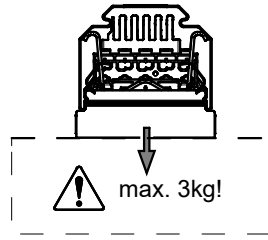
2



4

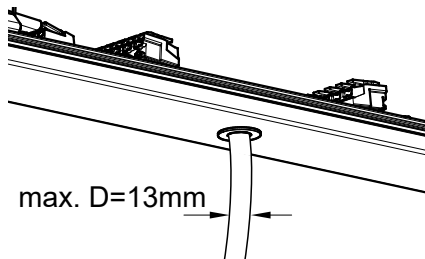
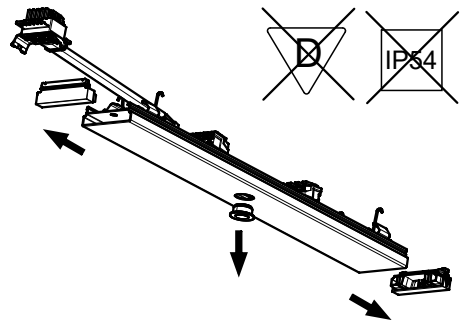
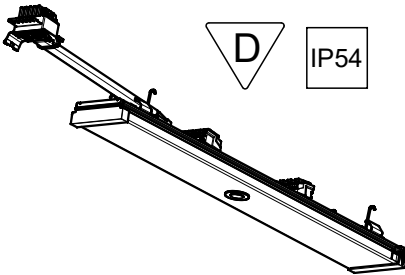
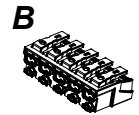
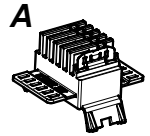
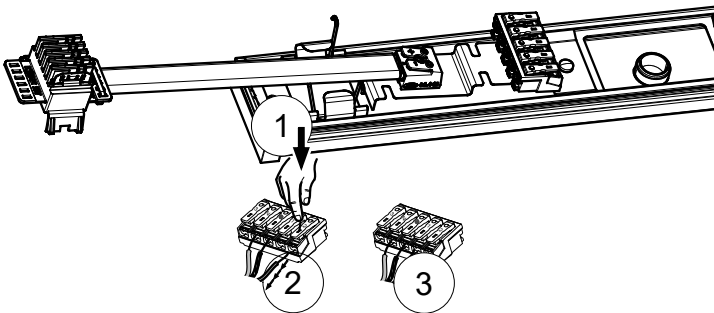


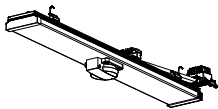
VLMF-A...



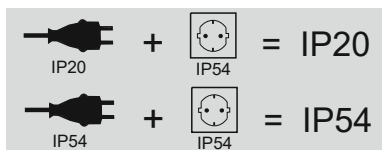
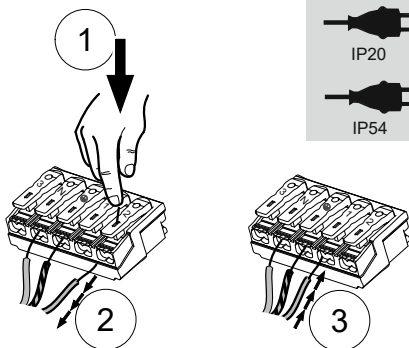
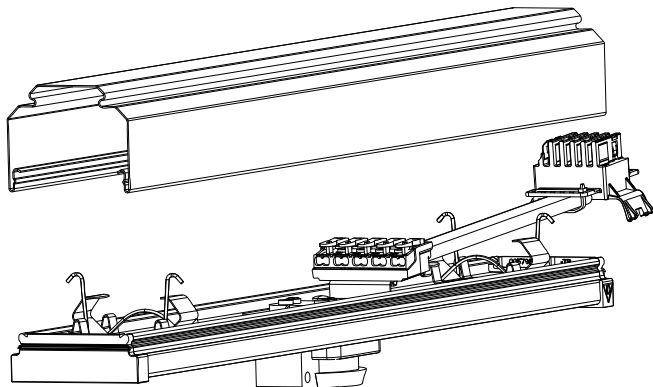
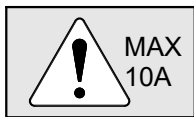
max. I_N 10 A / 2000 W / 220-240 V AC/DC

	L1	L2	L3	N	PE	4+	5-	6	7	8	9	A B
\emptyset [mm ²]	2,5					1,5						
	1	2	3	N	PE	DA	DA	L-K1	L-K2	N-K1	N-K2	

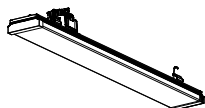




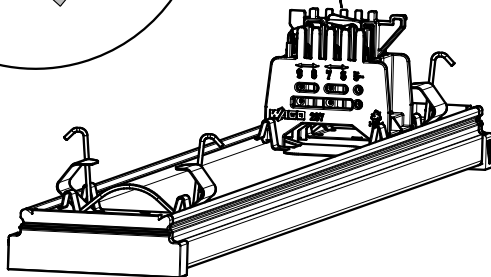
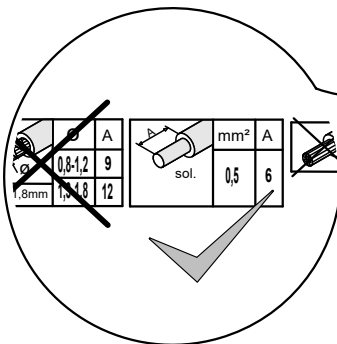
VLMF-ST

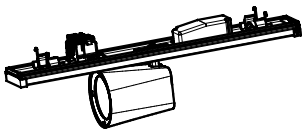


DIN49440-1

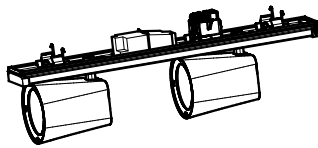


VLMF-BLIND



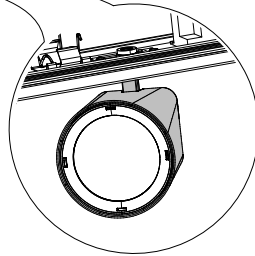
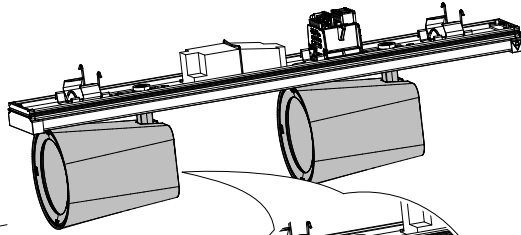


VLMF-CIRQUA-L 1X...

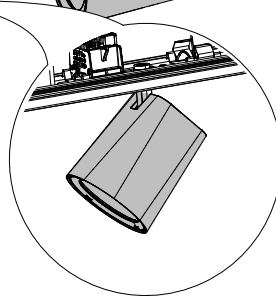
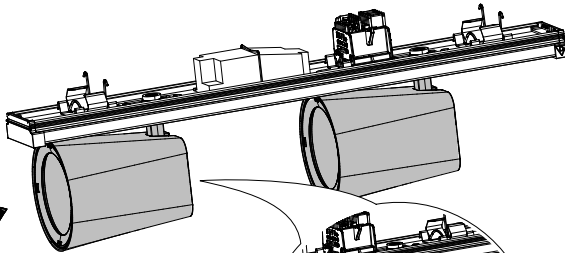


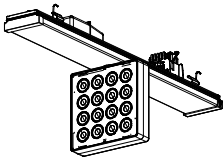
VLMF-CIRQUA-L 2X...

180°

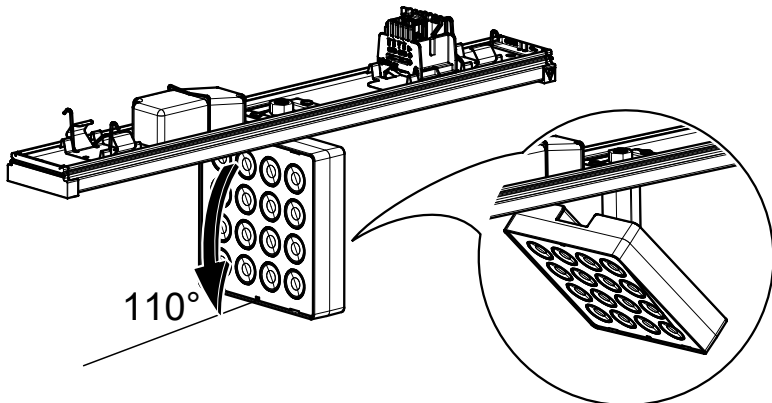
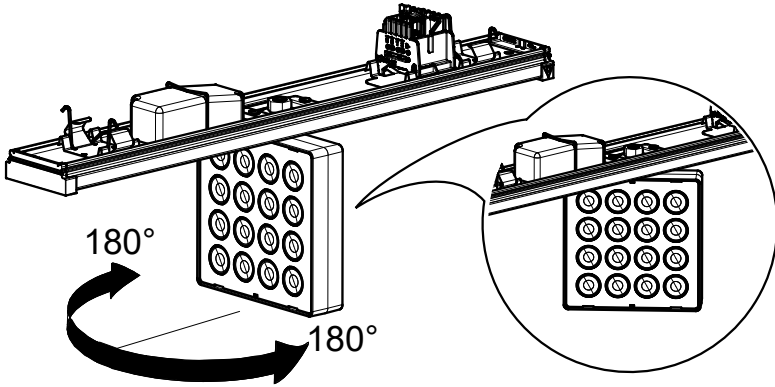
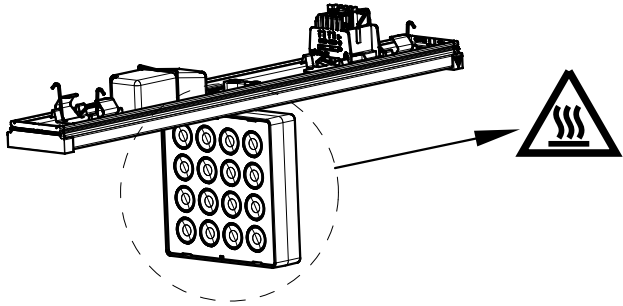


90°

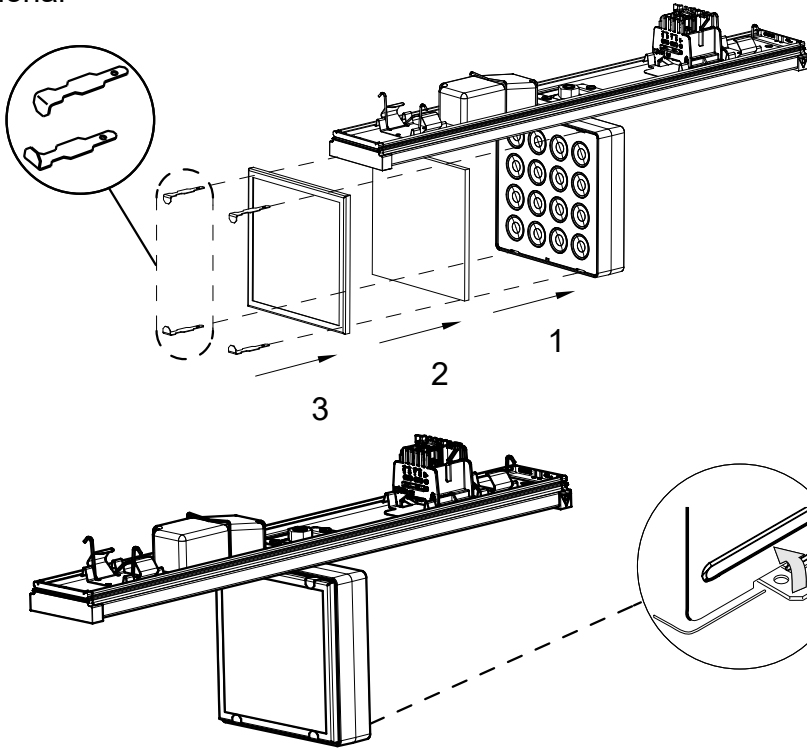




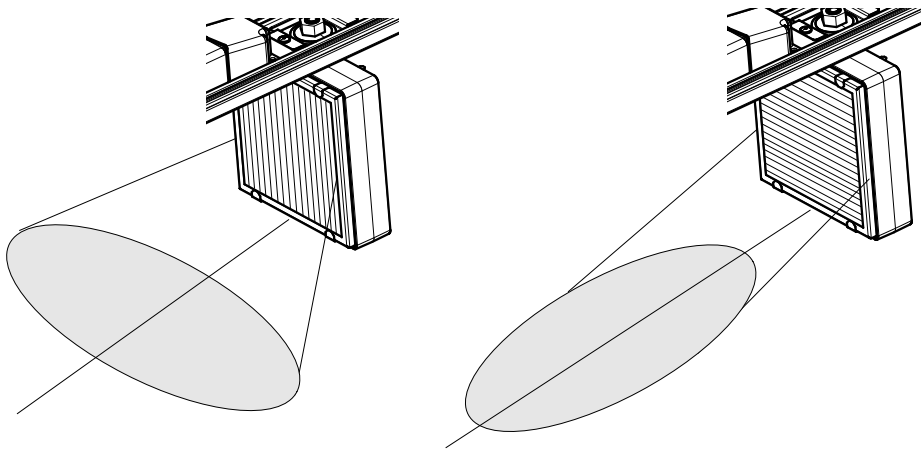
VLMF-KARO

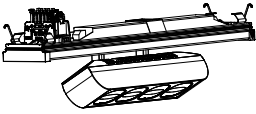


ZV-KARO-...
optional

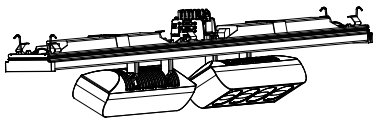
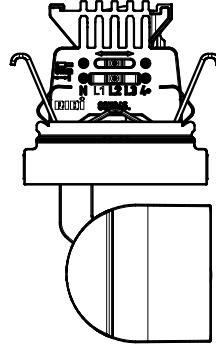
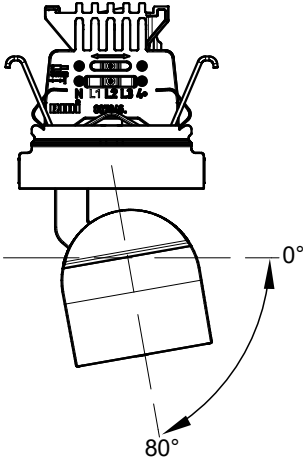


ZV-KARO-...OZ
optional





VLMF-REY-1



VLMF-REY-2

