

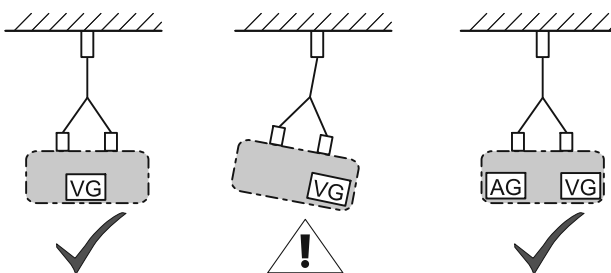
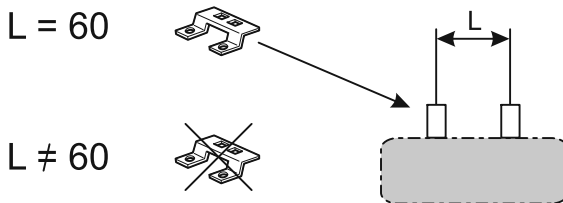
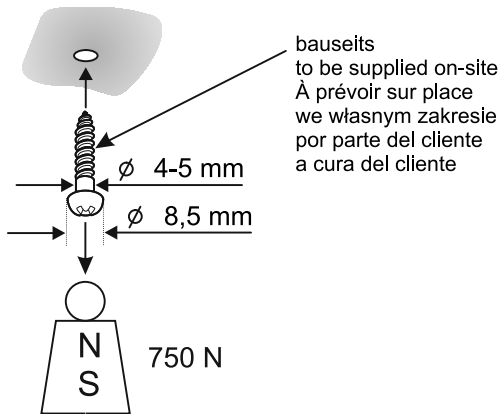
Montageanleitung

GB mounting instruction F Notice de montage PL Instrukcja montażu
E Instrucciones de montaje I Istruzioni di montaggio

Befestigungssätze

ZSPT / ZSPTS / ZSPTK /
ZSPT2K / ZSPT2Z

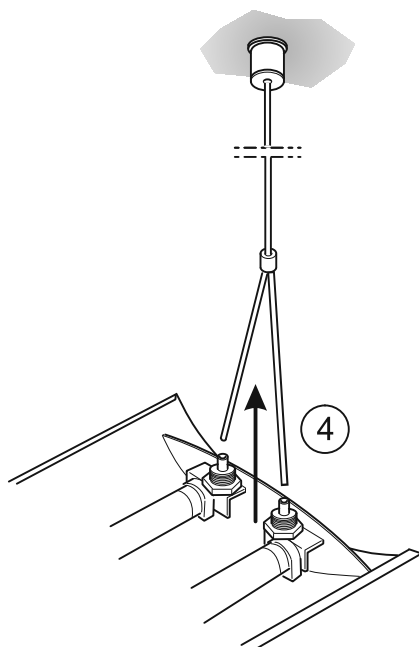
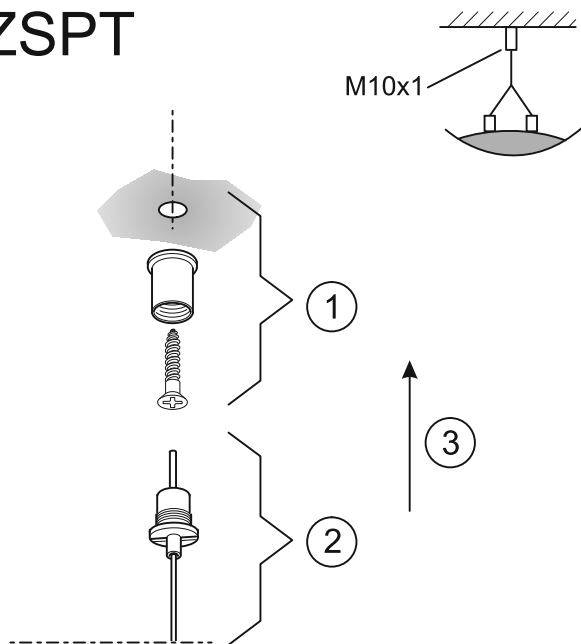
RIDI Leuchten GmbH
Hauptstrasse 31 - 33 · D-72417Jungingen
Tel. 07477/872-0 · Fax 07477/872-48
kontakt@ridi.de · www.ridi.de



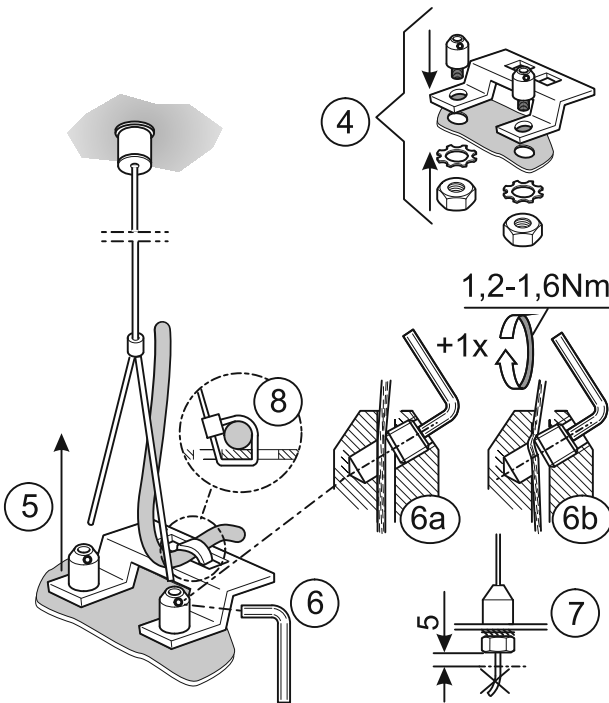
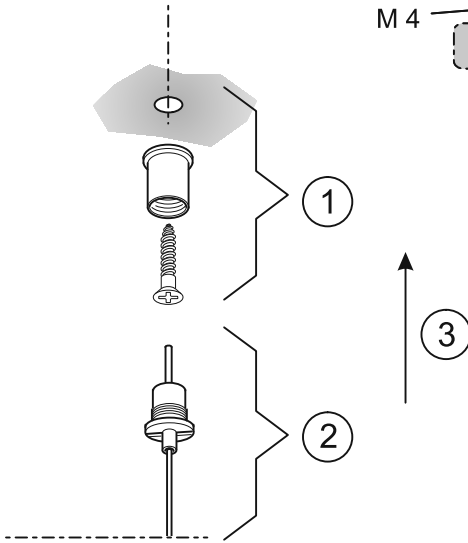
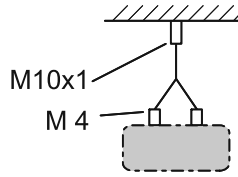
AG = Ausgleichgewicht
balance weight
contrepoids
przeciwwaga
contrapeso
contrappeso

VG = Vorschaltgerät
ballast
ballast
balast
lastre
zavorra

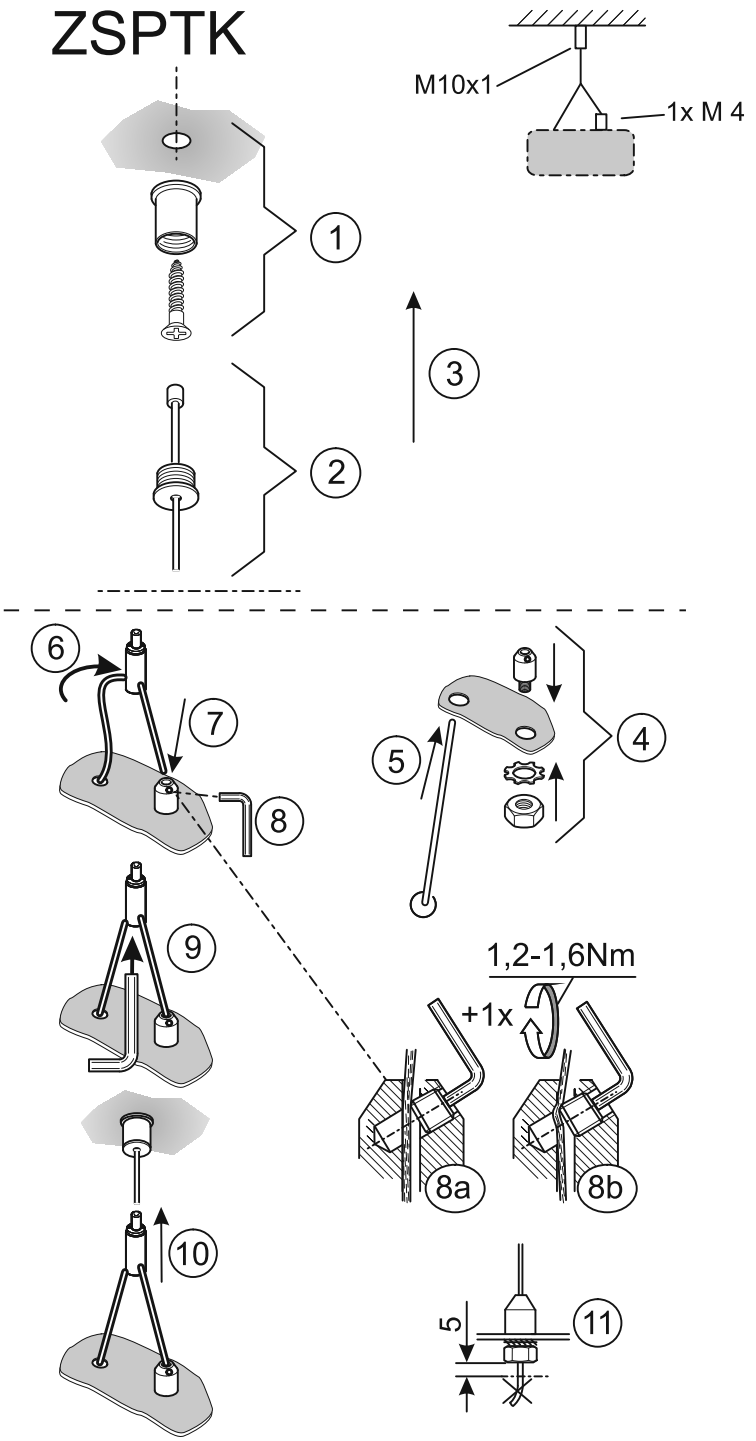
ZSPT



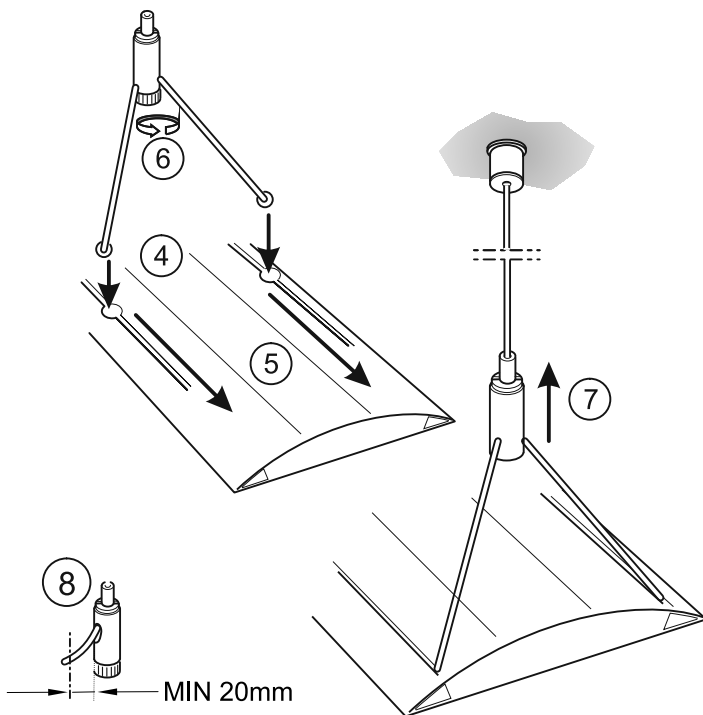
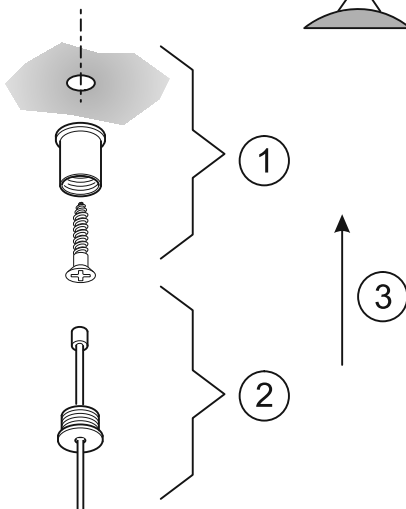
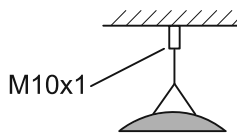
ZSPTS



ZSPTK



ZSPT2K



ZSPT2Z

