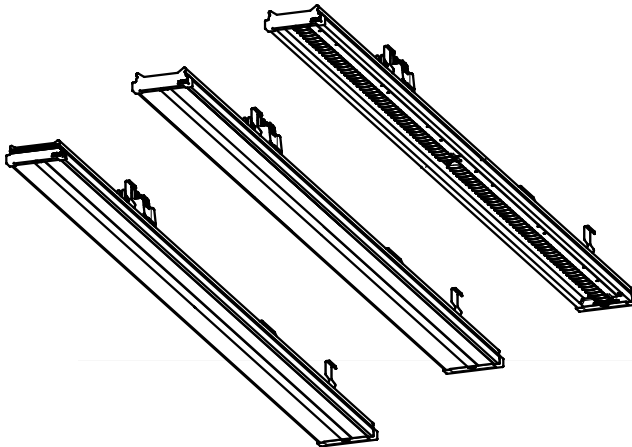


Montageanleitung

Ⓒ mounting instruction Ⓕ Notice de montage Ⓒ Instrukcja montażu
Ⓔ Instrucciones de montaje Ⓘ Istruzioni di montaggio

VL1GL... /
VL1GP... /
VL1GPS...



RIDI Leuchten GmbH
Hauptstrasse 31 - 33 · D-72417Jungingen
Tel. 07477/872-0 · Fax 07477/872-48
kontakt@ridi-group.de · www.ridi-group.com

RIDI Lighting Ltd
8&9 Marshgate Centre
Harlow Business Park
Harlow. CM19 5QP
01279 450882
info@ridi.co.uk

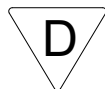


- (D) Für die Installation und für den Betrieb der Leuchten sind die nationalen Sicherheitsvorschriften zu beachten.
- (GB) Please note national safety instructions for installation and operation of this luminaire.
- (F) Pour l'installation et le fonctionnement des luminaires il est impératif de respecter les normes nationales de sécurité en vigueur.
- (PL) W celu prawidłowej instalacji i poprawnego działania oprawy należy przestrzegać krajowych przepisów bezpieczeństwa.
- (E) Para la instalación y la puesta en funcionamiento de las luminarias deben observarse las normas nacionales de seguridad.
- (I) Per l'installazione e il funzionamento delle lampade si fa riferimento alle normative di sicurezza nazionali.

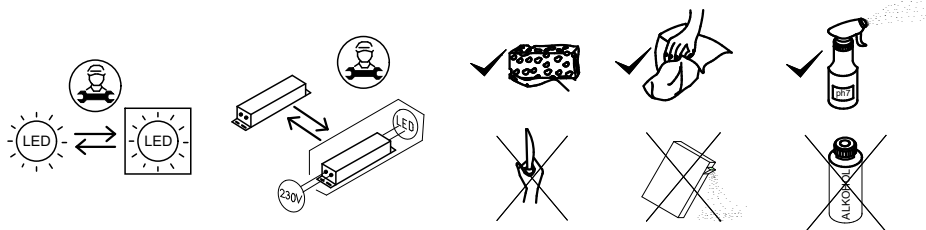
- (D) Die Lichtquelle dieser Leuchte darf nur vom Hersteller oder einem von ihm beauftragten Servicetechniker oder einer vergleichbar qualifizierten Person ersetzt werden.
- (GB) Only the manufacturer, a trained service technician or another equally qualified person is permitted to replace the light source of this luminaire.
- (F) La source lumineuse de ce luminaire ne peut être remplacée que par le fabricant, un technicien de service mandaté par celui-ci ou une personne présentant une qualification analogue.
- (PL) Wymiany źródła światła w tej oprawie oświetleniowej może dokonać wyłącznie producent bądź uprawniony pracownik serwisu albo osoba o podobnych kwalifikacjach.
- (E) La fuente de luz de esta luminaria solamente podrá ser sustituida por el fabricante o una persona designada por este, ya sea un técnico de servicio u otra persona debidamente cualificada.
- (I) La sorgente luminosa di tale lampada può essere sostituita solo dal produttore o da un tecnico di assistenza da questi designato oppure da personale dotato di qualifica equivalente.



- (D) Verwendung der Leuchte in einer Umgebung, in der eine Ablagerung von nichtleitfähigem Staub auf der Leuchte erwartet werden kann.
- (GB) Using of the luminaire in an environment where a non-conductive deposition of dust on the luminaire is to be expected.
- (F) Utilisation du luminaire dans un environnement où un dépôt de poussière non-conductrice peut être attendu.
- (PL) Oprawa może być używana w otoczeniu, w którym występuje kurz. Nie powoduje elektryzowania się kurzu.
- (E) Uso de la luminaria en un entorno en el que pueda producirse una acumulación de polvo no conductivo sobre la misma.
- (I) Applicazione della lampada in un ambiente in cui è prevedibile il deposito di polvere oscurante sull'apparecchio.



VL1GPS...

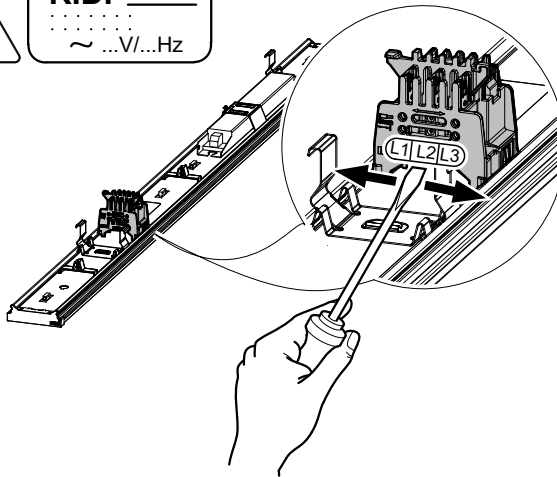


Druckfehler und Irrtum vorbehalten.
Formelle und technische Änderungen behalten wir uns vor.

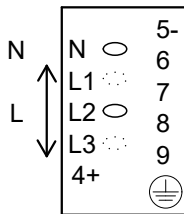
Misprints and errors excepted.
We reserve the right of formal and technical modifications.



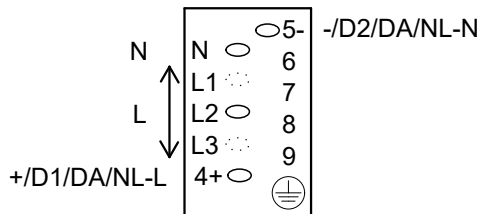
RIDI _____
.....
~ ...V/...Hz



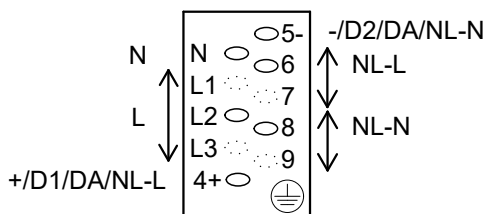
...-5

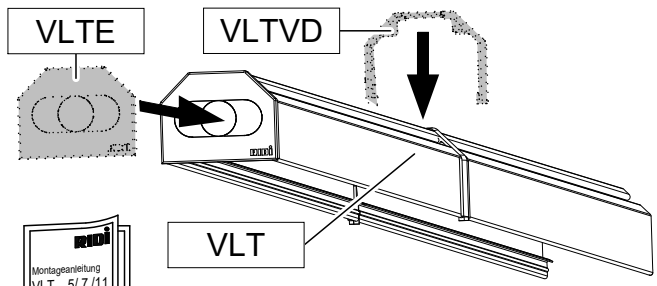
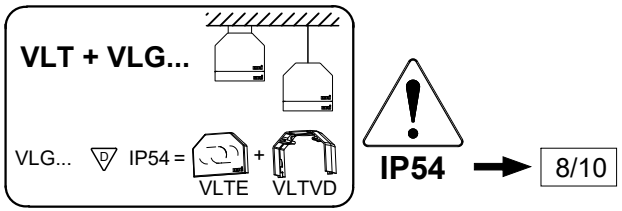


...-7



...-11





Montageanleitung

 VLT ...5/ 7 /11

 RECO Leuchten GmbH

 Industriestraße 19-21

 D-74711 Jungingen

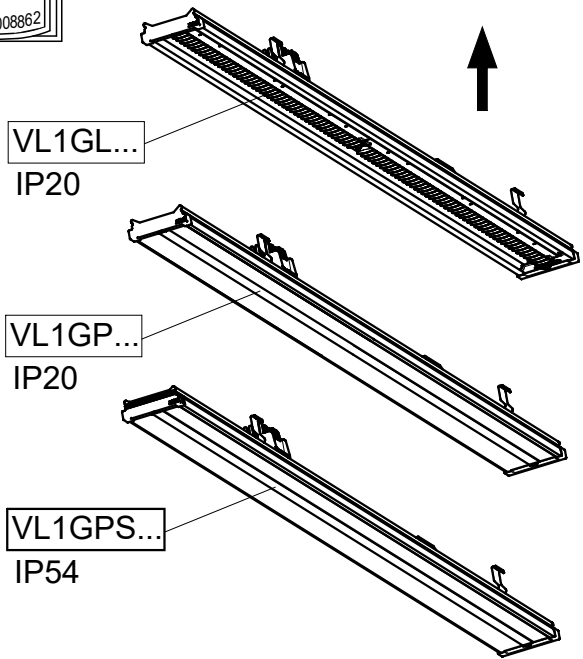
 Tel.: 07147 975-1

 Fax: 07147 975-48

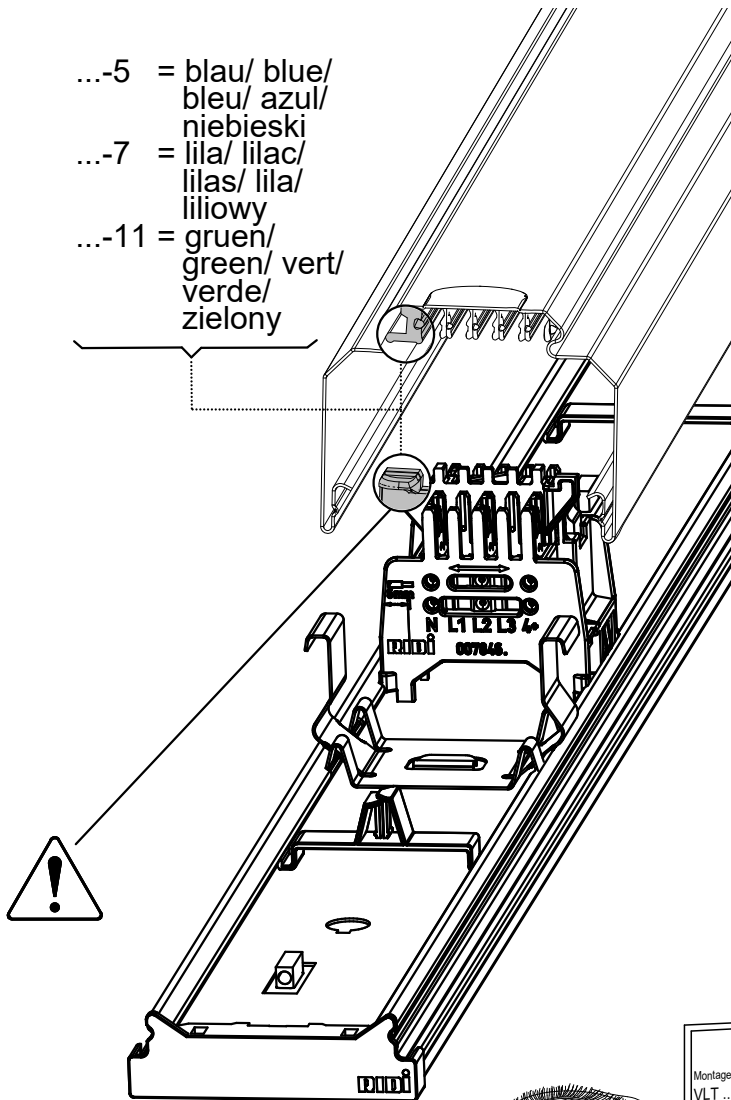
 e-Mail: info@reco.de

 Internet: www.reco.de

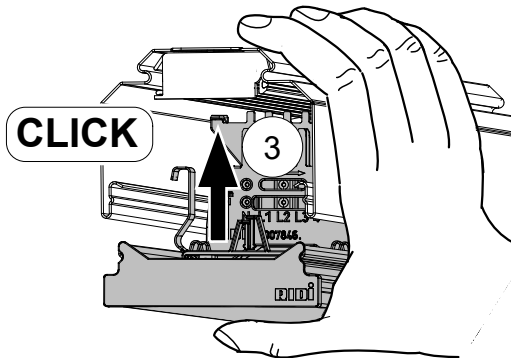
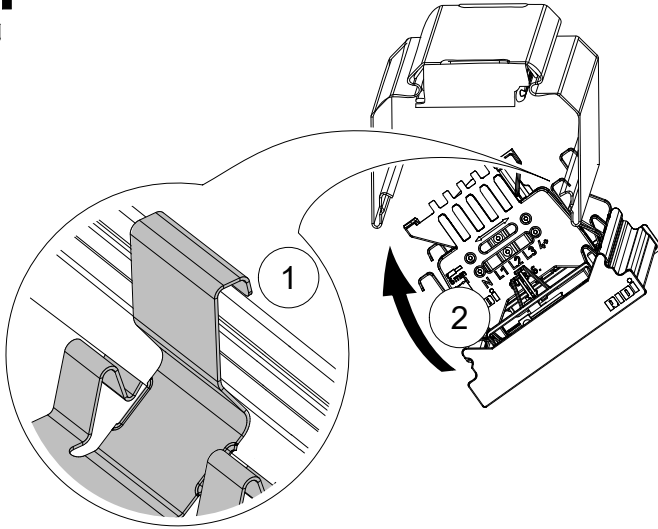
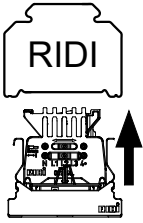
 0008862

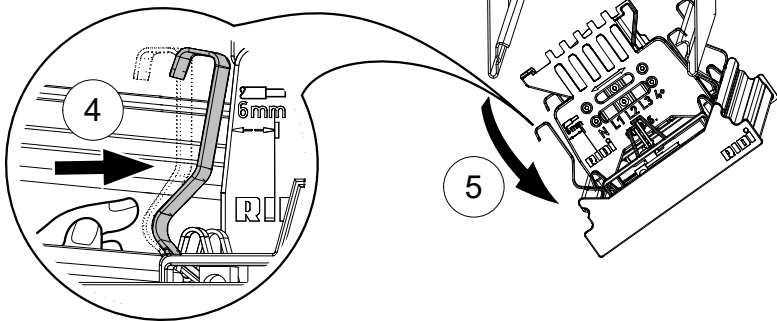
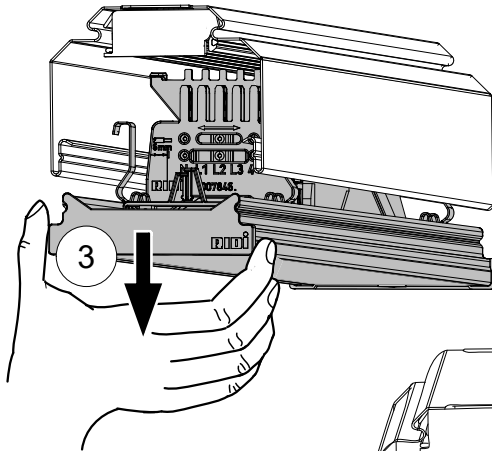
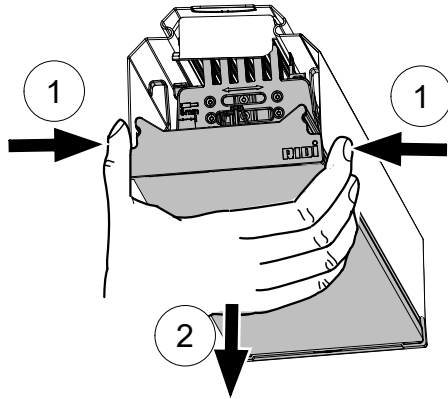
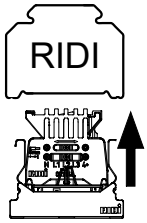


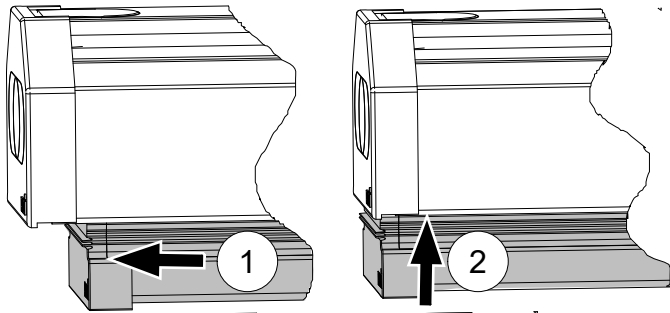
- ...-5 = blau/ blue/
bleu/ azul/
niebieski
- ...-7 = lila/ lilac/
lilas/ lila/
liliowy
- ...-11 = gruen/ green/ vert/
verde/
zielony



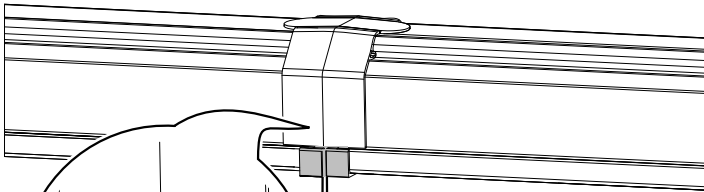
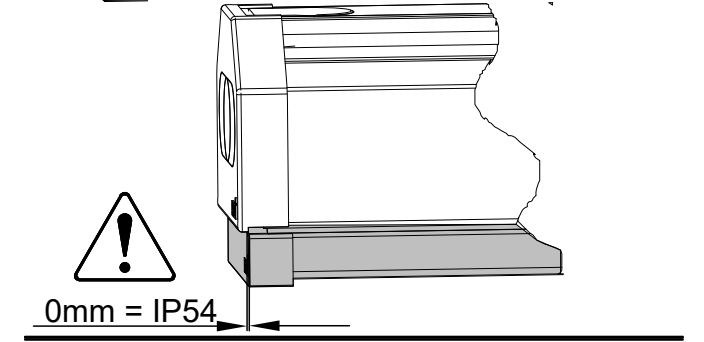
ROLO
Montageanleitung VLT ...5/ 7 /11
<small>ROLO Leuchten GmbH Hauptstrasse 11-13 D-72417 Jungingen Tel.: 07147 912-0 Fax: 07147 912-43 eMail: info@rolo.de Internet: www.rolo.de</small>
0008862



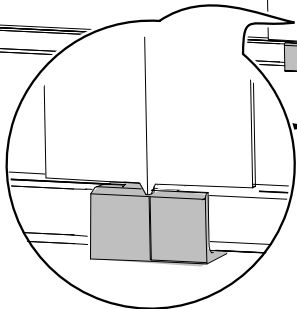




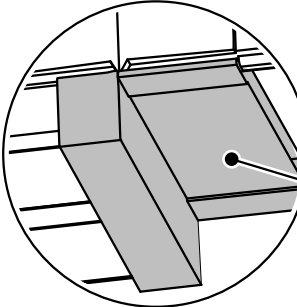
0mm = IP54



0mm = IP54



IP54 ✓



VLSBKD + VLBK
=VLSBK

