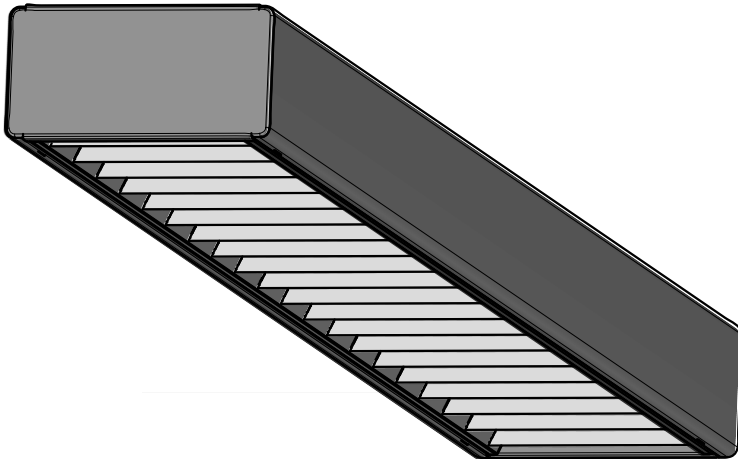


Montageanleitung

Ⓒ mounting instruction Ⓕ Notice de montage Ⓒ PL Instrukcja montażu
Ⓔ Instrucciones de montaje ⓘ Istruzioni di montaggio

ABR ...
L-TUBE

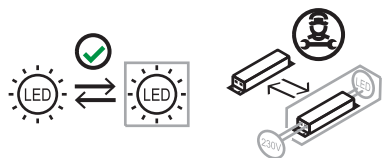
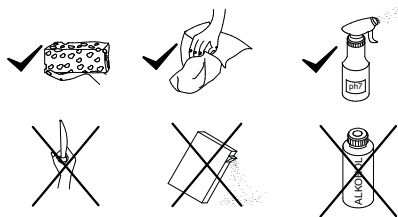


RIDI Leuchten GmbH
Hauptstrasse 31 - 33 · D-72417 Jungingen
Tel. 07477/872-0 · Fax 07477/872-48
kontakt@ridi-group.de · www.ridi-group.com

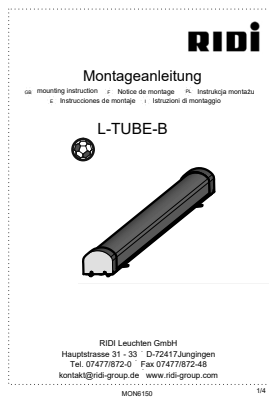


- Ⓓ Für die Installation und für den Betrieb der Leuchten sind die nationalen Sicherheitsvorschriften zu beachten.
- ⒼⒹ Please note national safety instructions for installation and operation of this luminaire.
- Ⓕ Pour l'installation et le fonctionnement des luminaires il est impératif de respecter les normes nationales de sécurité en vigueur.
- ⒼⒾ W celu prawidłowej instalacji i poprawnego działania oprawy należy przestrzegać krajowych przepisów bezpieczeństwa.
- Ⓔ Para la instalación y la puesta en funcionamiento de las luminarias deben observarse las normas nacionales de seguridad.
- Ⓘ Per l'installazione e il funzionamento delle lampade si fa riferimento alle normative di sicurezza nazionali.

-
- Ⓓ Die Lichtquelle dieser Leuchte darf nur vom Hersteller oder einem von ihm beauftragten Servicetechniker oder einer vergleichbar qualifizierten Person ersetzt werden.
 - ⒼⒹ Only the manufacturer, a trained service technician or another equally qualified person is permitted to replace the light source of this luminaire.
 - Ⓕ La source lumineuse de ce luminaire ne peut être remplacée que par le fabricant, un technicien de service mandaté par celui-ci ou une personne présentant une qualification analogue.
 - ⒼⒾ Wymiany źródła światła w tej oprawie oświetleniowej może dokonać wyłącznie producent bądź uprawniony pracownik serwisu albo osoba o podobnych kwalifikacjach.
 - Ⓔ La fuente de luz de esta luminaria solamente podrá ser sustituida por el fabricante o una persona designada por este, ya sea un técnico de servicio u otra persona debidamente cualificada.
 - Ⓘ La sorgente luminosa di tale lampada può essere sostituita solo dal produttore o da un tecnico di assistenza da questi designato oppure da personale dotato di qualifica equivalente.

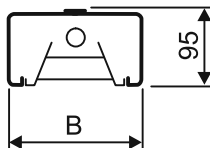
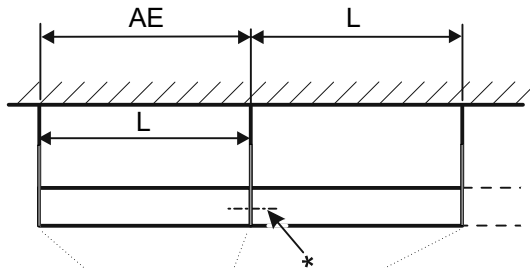
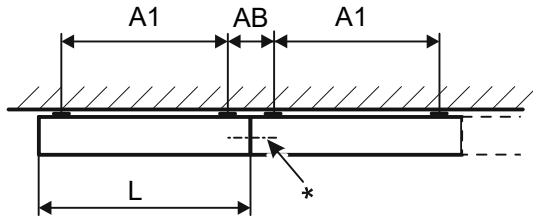
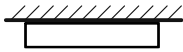





L-TUBE
MON6150



Druckfehler und Irrtum vorbehalten.
Formelle und technische Änderungen behalten wir uns vor.

Misprints and errors excepted.
We retain the right to make formal and technical changes.

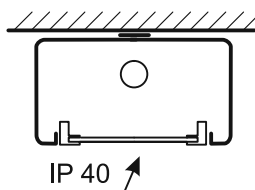
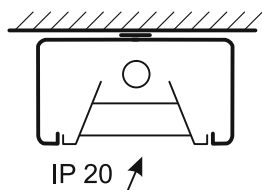


- *  M5 x 20 DIN 7985 2x
-  M5 DIN 934 2x
-  A5,3 DIN 6798 4x

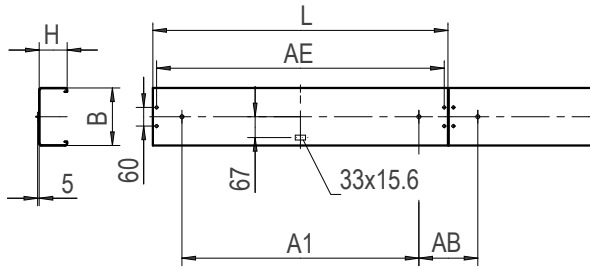
bauseits
to be supplied on-site
À prévoir sur place
we własnym zakresie
por parte del cliente
a cura del cliente



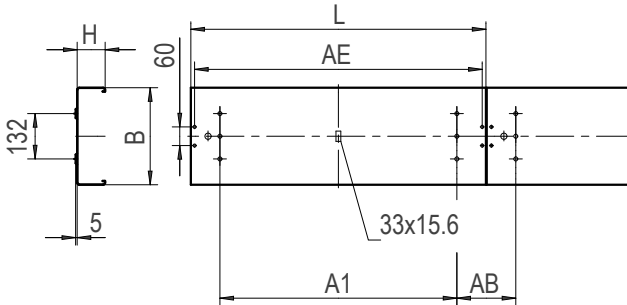
Type	L	B	H	A1	AE	AB	
ABR-L 136	1249	181	90	950	1222	300	285
ABR-L 158	1549	181	90	1250	1522	300	350
ABR-L 180	1549	181	90	1250	---	300	350
ABR-L 280	1549	308	90	1250	---	300	415
ABR-L 236	1249	308	90	950	1222	300	460
ABR-L 258	1549	308	90	1250	1522	300	550
ABR-L 380	1549	481	90	1250	---	300	900
ABR-L 336	1249	481	90	950	---	300	600
ABR-L 358	1549	481	90	1250	---	300	690
ABR-L 418	624	620	90	400	---	225	355
ABR-L 436	1249	620	90	950	---	300	730
ABR-L 458	1549	620	90	1250	---	300	910
ABR-L 480	1549	620	90	1250	---	300	1200



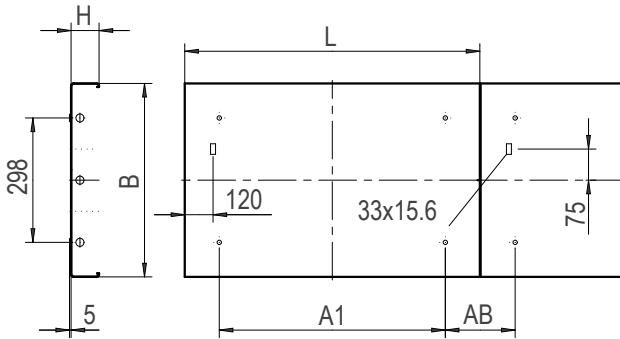
ABR-L1...



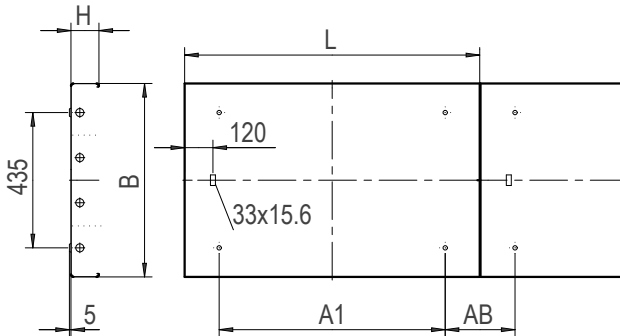
ABR-L2...

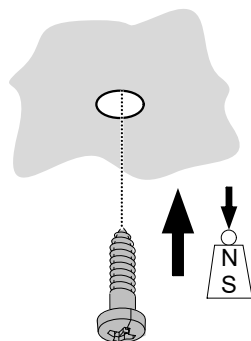
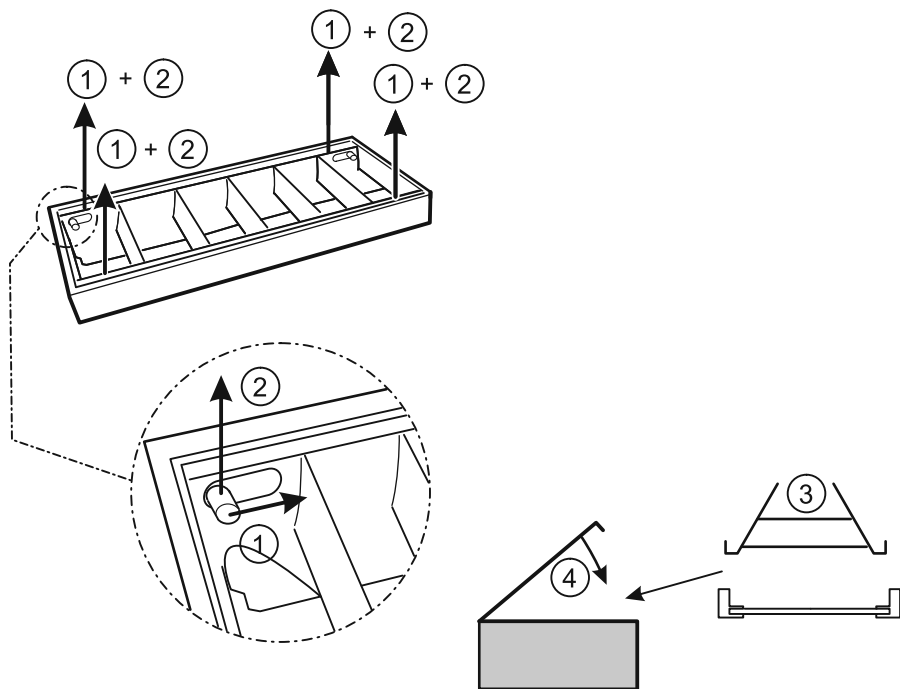


ABR-L3...

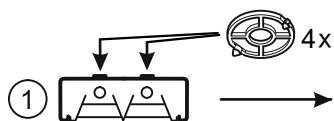
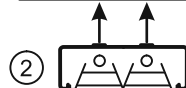
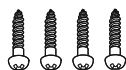


ABR-L4...

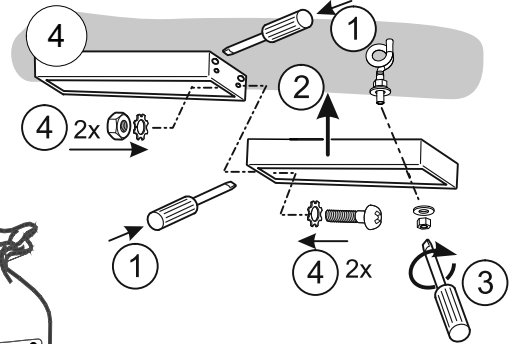
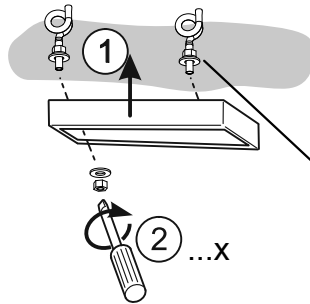
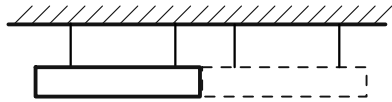
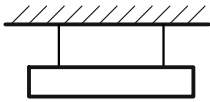
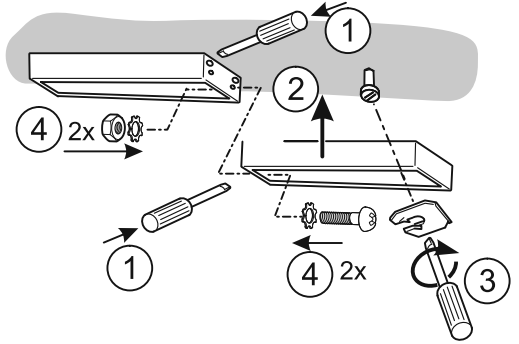
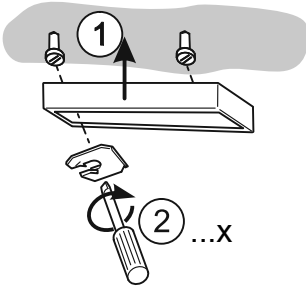
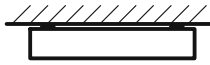




ABR 2..



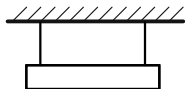
bauseits
to be supplied on-site
À prévoir sur place
we własnym zakresie
por parte del cliente
a cura del cliente



TRA 002
0200223

Type	...X
ABR-L 1...	2x
ABR-L 2...	4x
ABR-L 3...	4x
ABR-L 4...	4x

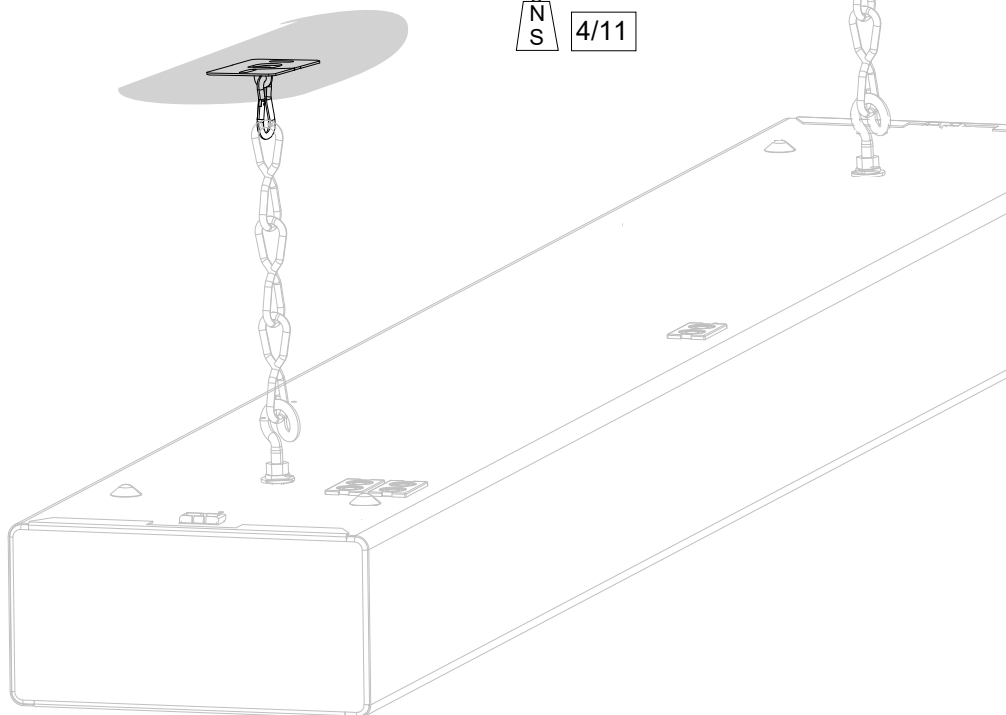
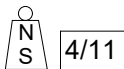
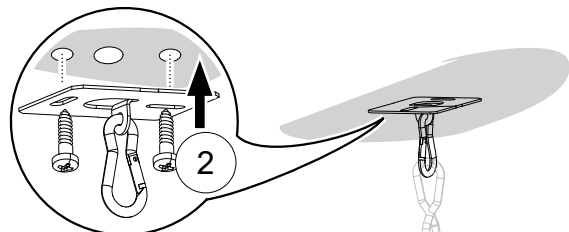
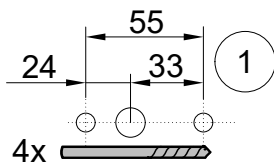




VLBP
0205887



VLKH
0205888



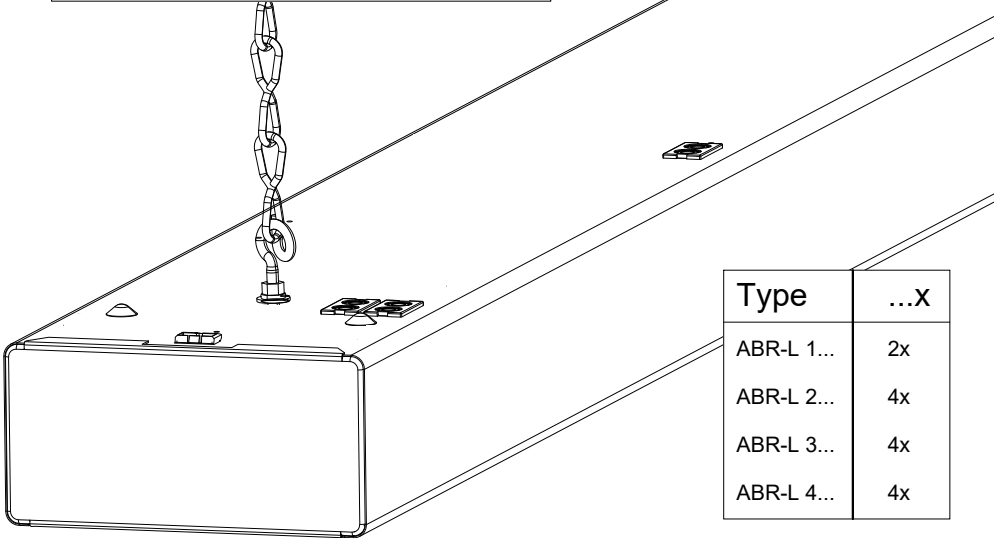
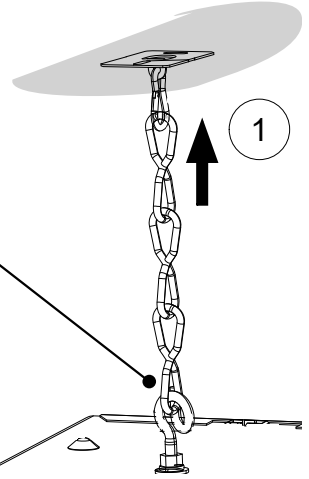
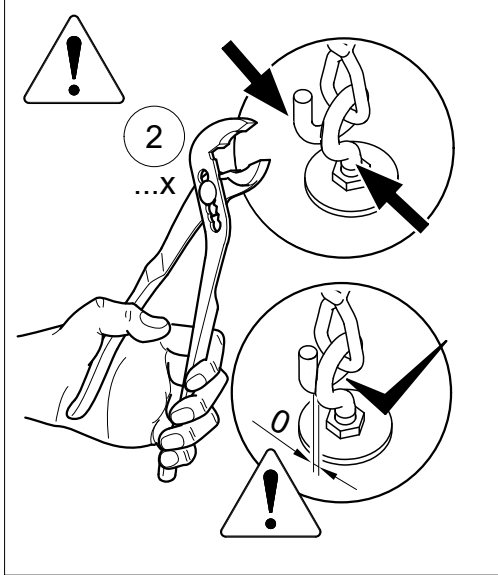


TRA 008
0200251

* VLSPSO-KH



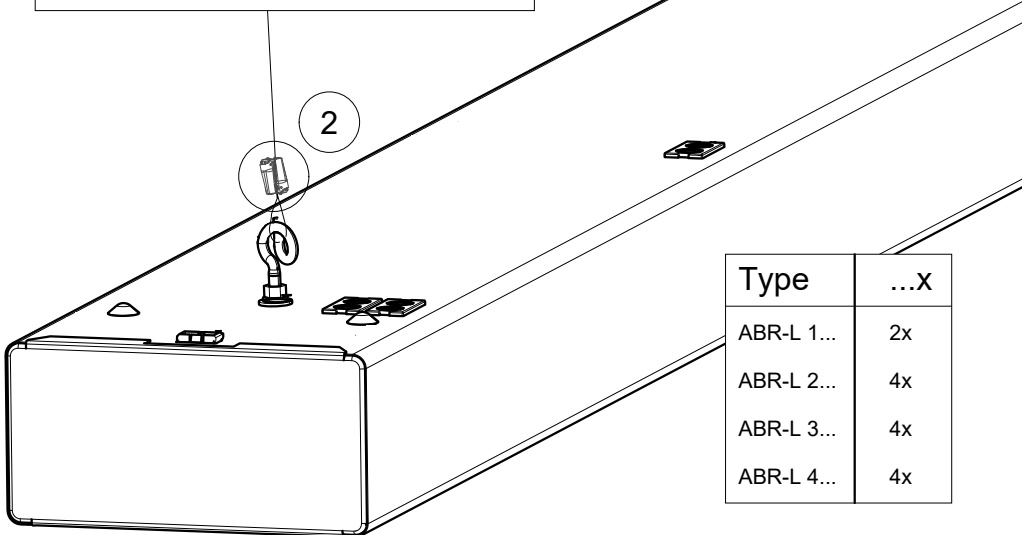
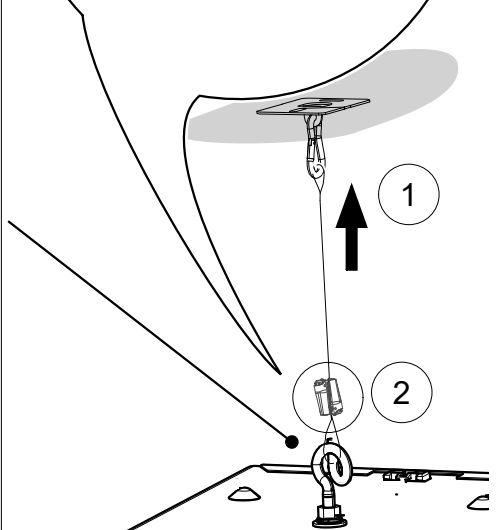
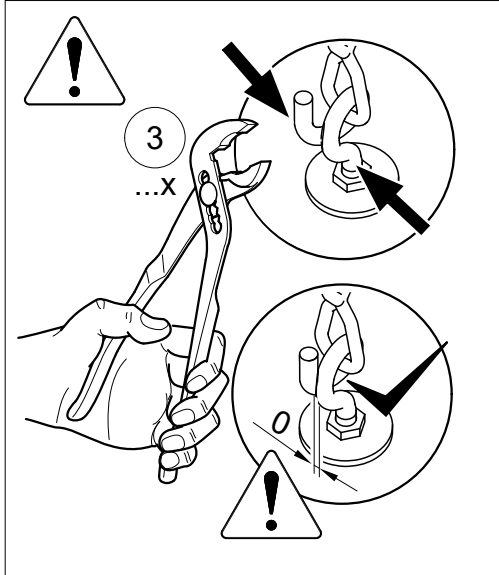
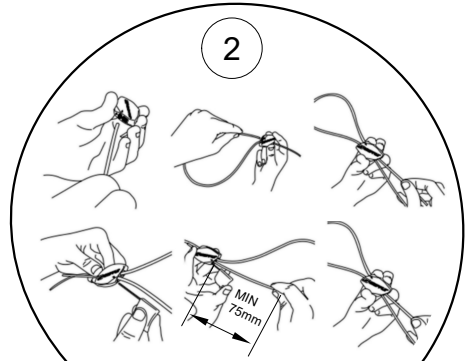
Alternativ
alternativa
alternativa



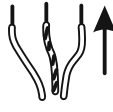
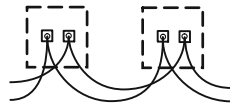
Type	...X
ABR-L 1...	2x
ABR-L 2...	4x
ABR-L 3...	4x
ABR-L 4...	4x



ZSP-SK-3M
0207880



Type	...X
ABR-L 1...	2x
ABR-L 2...	4x
ABR-L 3...	4x
ABR-L 4...	4x



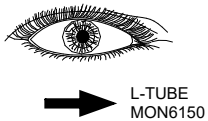
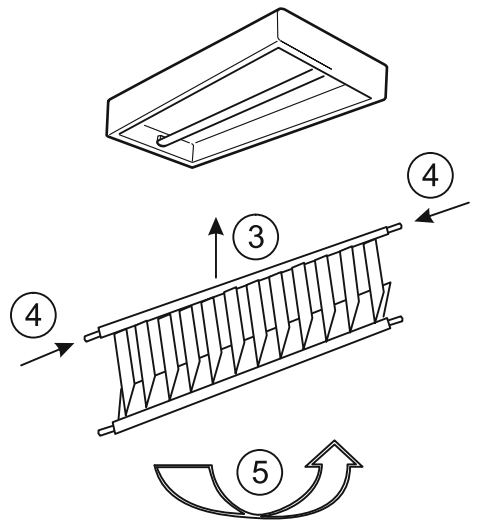
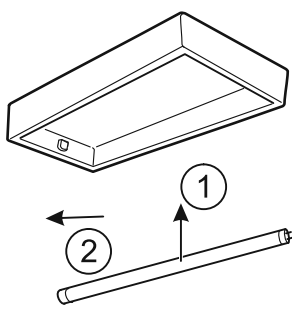
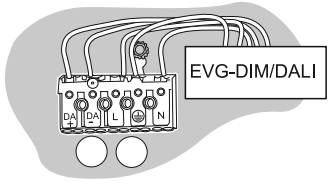
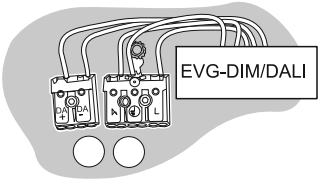
	mm	A
0,5-2,5 mm ²	0,5-1,0	9
	sol. 1,5-2,5	12
max ø 1,8mm		
	mm	A
max ø 1,8mm	0,8-1,2	9
	1,3-1,8	12
max ø 1,8mm		

Volt ?



RIDI
 AC 220-240V/50-60Hz

optional



Montageanleitung
 en mounting instructions | fr notice de montage | it istruzioni montate
 es instrucciones de montaje | ru инструкции по монтажу

L-TUBE-B

RIDI Leuchten GmbH
 Hauptstrasse 31 - 33 | D-72417 Jungingen
 Tel. 071477872-0 | Fax 071477872-48
 kontakt@ridi-group.de | www.ridi-group.com