



Montageanleitung

Ⓜ mounting instruction Ⓜ Notice de montage Ⓜ Instrukcja montaży
Ⓜ Instrucciones de montaje Ⓜ Istruzioni di montaggio

EBRE / EBRME 1. . / 4. .

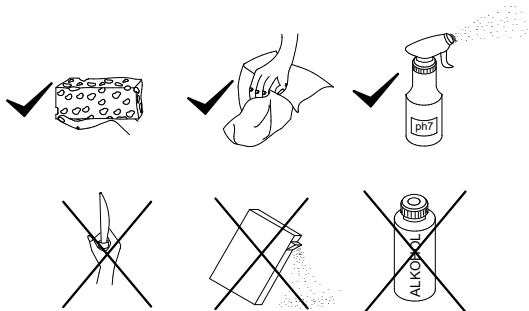
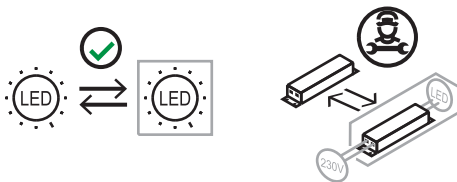
RIDI Leuchten GmbH
Hauptstrasse 31 - 33 · D-72417Jungingen
Tel. 07477/872-0 · Fax 07477/872-48
kontakt@ridi.de · www.ridi.de



- Ⓓ Für die Installation und für den Betrieb der Leuchten sind die nationalen Sicherheitsvorschriften zu beachten.
- ⒼⒸ Please note national safety instructions for installation and operation of this luminaire.
- Ⓕ Pour l'installation et le fonctionnement des luminaires il est impératif de respecter les normes nationales de sécurité en vigueur.
- ⒽⒻ W celu prawidłowej instalacji i poprawnego działania oprawy należy przestrzegać krajowych przepisów bezpieczeństwa.
- Ⓔ Para la instalación y la puesta en funcionamiento de las luminarias deben observarse las normas nacionales de seguridad.
- Ⓘ Per l'installazione e il funzionamento delle lampade si fa riferimento alle normative di sicurezza nazionali.

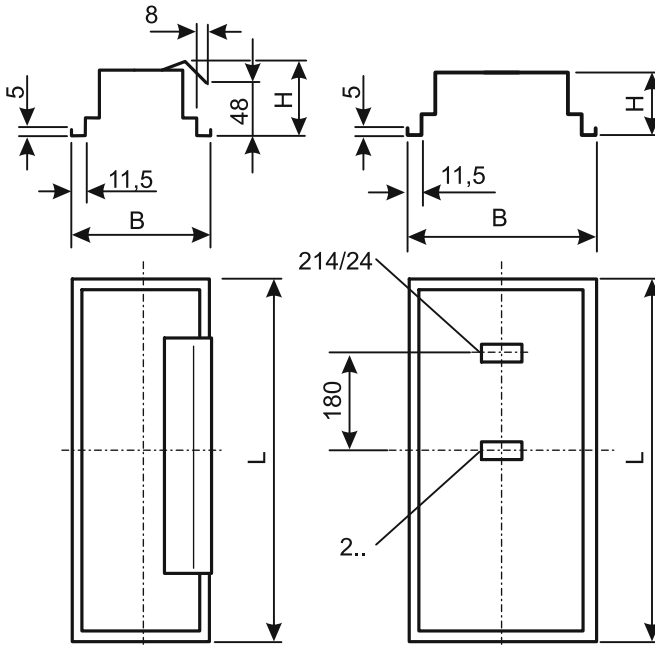
Druckfehler und Irrtum vorbehalten.
Formelle und technische Änderungen behalten wir uns vor.

Misprints and errors excepted.
We reserve the right of formal and technical modifications.

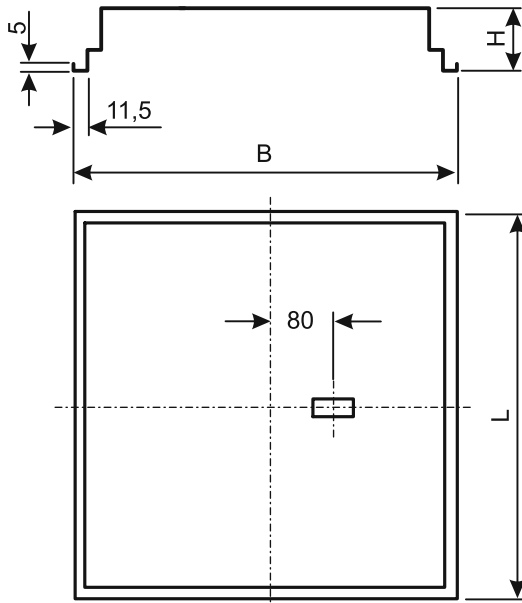


EBR. 1..

EBR. 2..



EBR. 2..-1
EBR. 3.. / 4..

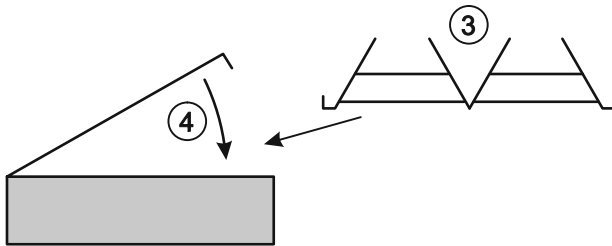
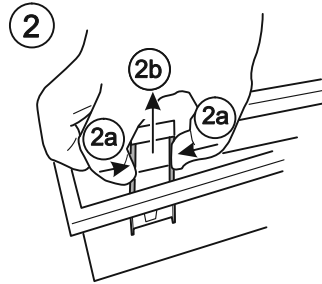
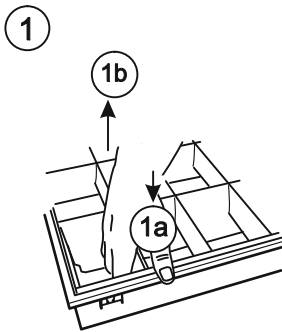
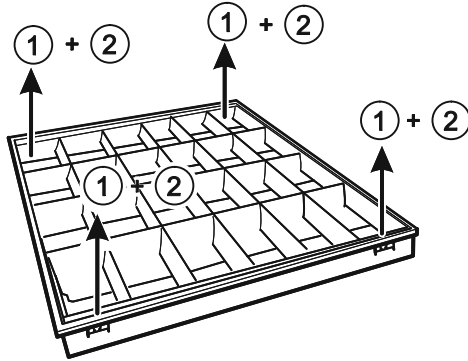


T16 / T26

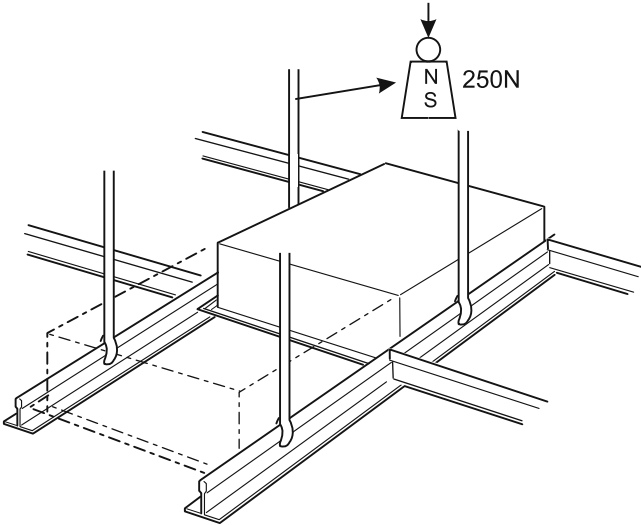
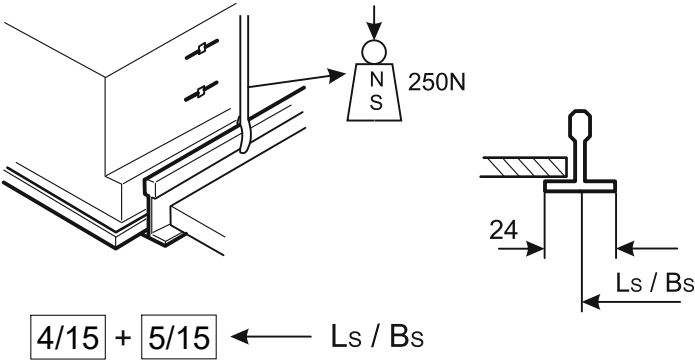
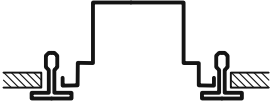
TYP	L	B	H	LE	BE	LS	Bs
EBRE 114/24	622	115	71	604	102	625	188
EBRE 121/39	947	115	71	929	102	950	188
EBRE 128/54	1247	115	71	1229	102	1250	188
EBRE 135/49/80	1547	115	71	1529	102	1550	188
EBRE 228/54-1	1247	310	60	1229	292	625	312,5
EBRE 235/49/80-1	1547	310	60	1529	292	1550	312,5
EBRE 214/24	622	310	60	604	292	625	312,5
EBRE 221/39	947	310	60	929	292	950	312,5
EBRE 228/54	1247	310	60	1229	292	1250	312,5
EBRE 235/49/80	1547	310	60	1529	292	1550	312,5
EBRE 314/24	622	622	60	604	604	625	625
EBRE 321/39	947	622	60	929	604	950	625
EBRE 328/54	1247	622	60	1229	604	1250	625
EBRE 335/49/80	1547	622	60	1529	604	1550	625
EBRE 414/24	622	622	60	604	604	625	625
EBRE 421/39	947	622	60	929	604	950	625
EBRE 428/54	1247	622	60	1229	604	1250	625
EBRE 435/49/80	1547	622	60	1529	604	1550	625
EBRME 114/21	597	115	71	579	102	600	188
EBRME 128/54	1197	115	71	1179	102	1200	188
EBRME 135/49/80	1497	115	71	1479	102	1500	188
EBRME 228/54-1	1197	297	60	1179	279	1200	300
EBRME 235/49/80-1	1497	297	60	1479	279	1500	300
EBRME 214/24	597	297	60	579	279	600	300
EBRME 228/54	1197	297	60	1179	279	1200	300
EBRME 235/49/80	1497	297	60	1479	279	1500	300
EBRME 314/24	597	597	60	579	579	600	600
EBRME 328/54	1197	597	60	1179	579	1200	600
EBRME 335/49/80	1497	597	60	1479	579	1500	600
EBRME 414/24	597	597	60	579	579	600	600
EBRME 428/54	1197	597	60	1179	579	1200	600
EBRME 435/49/80	1497	597	60	1479	579	1500	600

LED

TYP	L	B	H	LE	BE	LS	BS
EBRE6-R1X115/xx	1247	115	71	1229	102	1250	188
EBRE6-R1X145/xx	1547	115	71	1529	102	1550	188
EBRE6-R2X115/xx	1247	310	60	1229	102	1250	312,5
EBRE6-R2X145/xx	1547	310	60	1529	102	1550	312,5
EBRE6-R3X055/xx	622	622	60	604	604	625	625
EBRE6-R4X055/xx	622	622	60	604	604	625	625
EBRE6-R4X055-2/xx	622	622	65	604	604	625	625
EBRME6-R1X115/xx	1197	115	71	1179	102	1200	188
EBRME6-R1X145/xx	1497	115	71	1479	102	1500	188
EBRME6-R2X115/xx	1197	297	60	1179	279	1200	300
EBRME6-R2X145/xx	1497	297	60	1479	279	1500	300
EBRME6-R3X055/xx	597	597	60	579	579	600	600
EBRME6-R4X055/xx	597	597	60	579	579	600	600
EBRME6-R4X055-2/xx	597	597	65	579	579	600	600
EBRE9-R1X115/xx	1247	183	100	1229	165	1250	188
EBRE9-R1X120/xx	1247	183	100	1229	165	1250	188
EBRE9-R1X145/xx	1547	183	100	1529	165	1550	188
EBRE9-R1X150/xx	1547	183	100	1529	165	1550	188
EBRE9-R2X055/xx	622	310	95	604	292	625	312,5
EBRE9-R2X115/xx	1247	310	95	1229	292	1250	312,5
EBRE9-R2X120/xx	1247	310	95	1229	292	1250	312,5
EBRE9-R2X145/xx	1547	310	95	1529	292	1550	312,5
EBRE9-R2X150/xx	1547	310	95	1529	292	1550	312,5
EBRE9-R4X055/xx	622	622	95	604	604	625	625
EBRE9-R4X055-3/xx	622	622	95	604	604	625	625
EBRE9-R4X115/xx	1247	622	95	1229	604	1250	625
EBRE9-R4X115-3/xx	1247	622	95	1229	604	1250	625
EBRE9-R4X120/xx	1247	622	95	1229	604	1250	625
EBRE9-R4X120-3/xx	1247	622	95	1229	604	1250	625
EBRME9-R2X055/xx	597	297	95	579	279	600	300
EBRME9-R4X055-3/xx	597	597	95	579	579	600	600
EBRME9-R4X115/xx	1197	597	95	1179	579	1200	600
EBRME9-R4X115-3/xx	1197	597	95	1179	579	1200	600



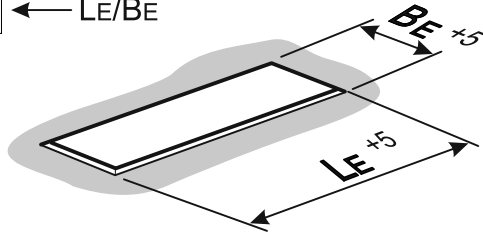
EBRE
EBRME



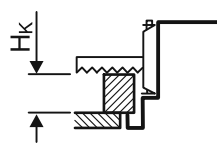
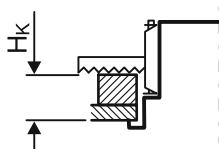
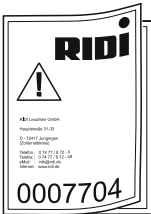
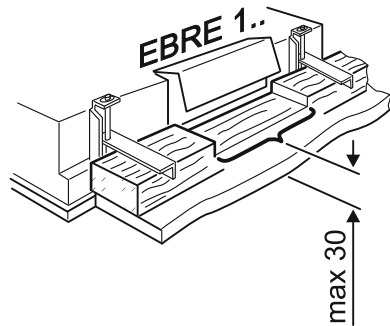
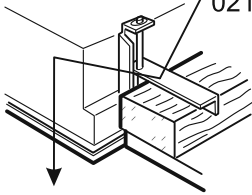
EBRE
EBRME



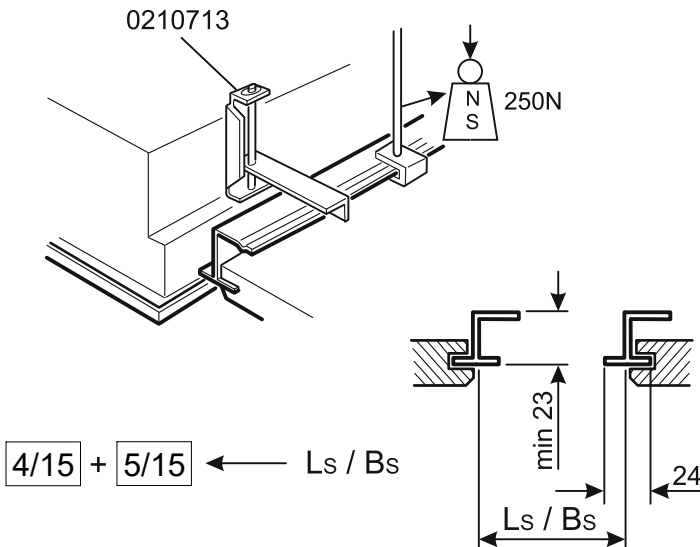
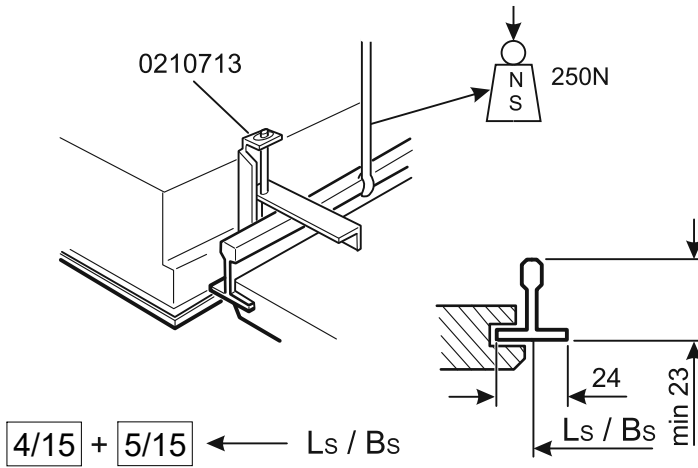
$\boxed{4/15} + \boxed{5/15} \leftarrow \text{LE/BE}$



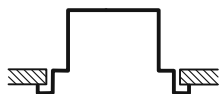
0210713 $\cong H_K \text{min}23 \text{ max}55$
0210717 $\cong H_K \text{min}45 \text{ max}80$



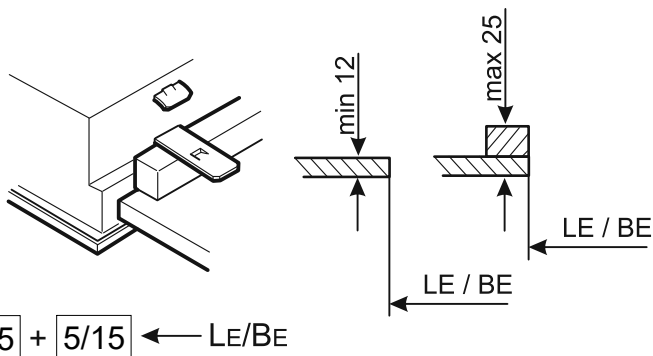
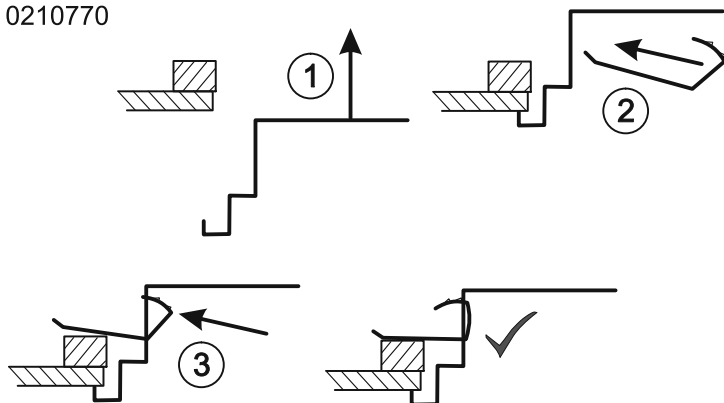
EBRE
EBRME



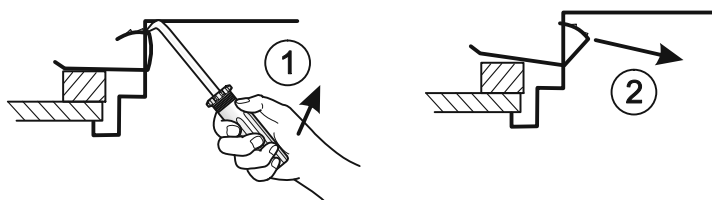
EBRE EBRME



0210770

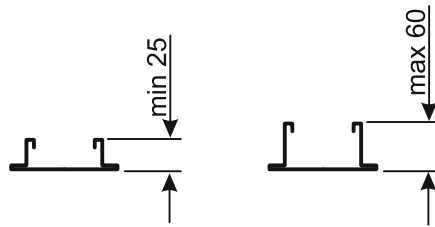
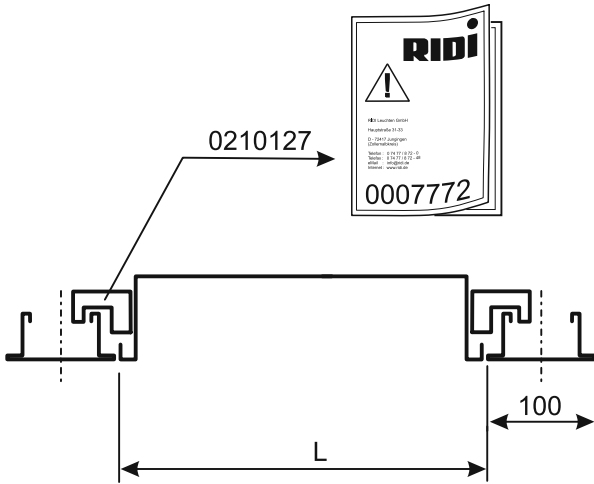


Demontage
dismantle
démonter
demontaž
desmontar



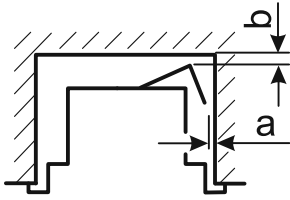
EBRE 1.. / 2..

EBRME 1.. / 2..



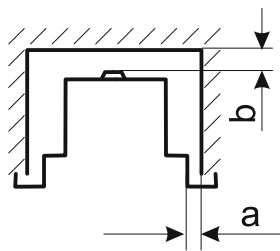
$$\boxed{4/15} + \boxed{5/15} \leftarrow L$$

EBR. 1..



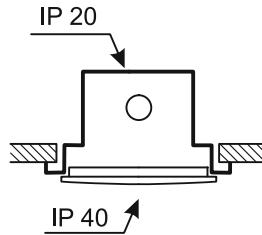
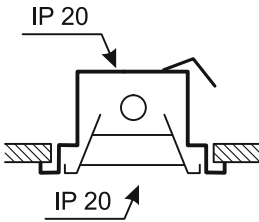
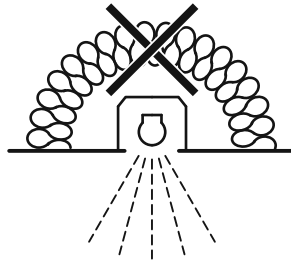
$a_{\min} = 10 \text{ mm}$
 $b_{\min} = 0 \text{ mm}$

EBR. 2.. / 4..

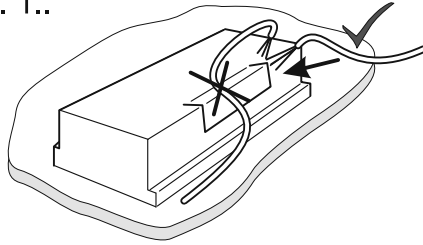


$a_{\min} = 0 \text{ mm}$
 $b_{\min} = 0 \text{ mm}$

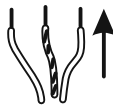
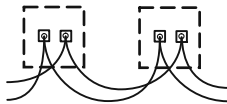
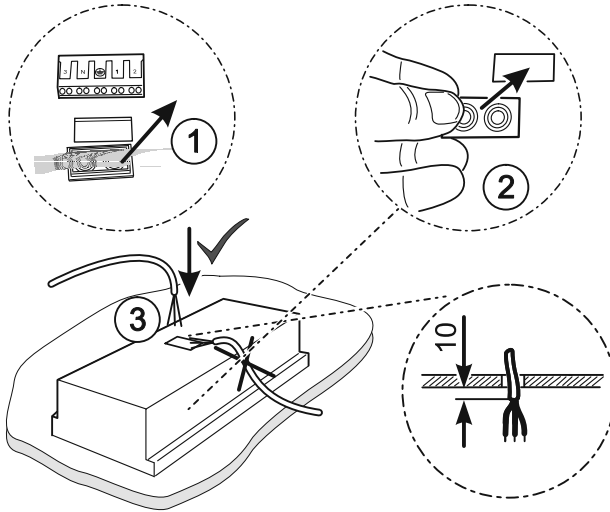
Keine Isolierung
 no insulation
 Pas d'isolation
 bez izolacji
 ningún aislamiento



EBR. 1..



EBR. 2../4..



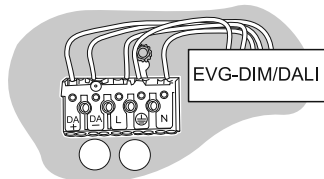
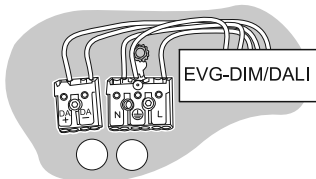
Volt ?



RiDi
- ??? V
??? Hz

	mm	A
	0,5-1,0	9
	sol. 1,5-2,5	12
0,5-2,5 mm ²		
	mm	A
	0,8-1,2	9
	1,3-1,8	12
max ø 1,8mm		
	mm	A
	0,8-1,2	9
	1,3-1,8	12
max ø 1,8mm		

optional



optional EBR.E 2.. / 3.. / 4..

~~EBR.E 1..~~

