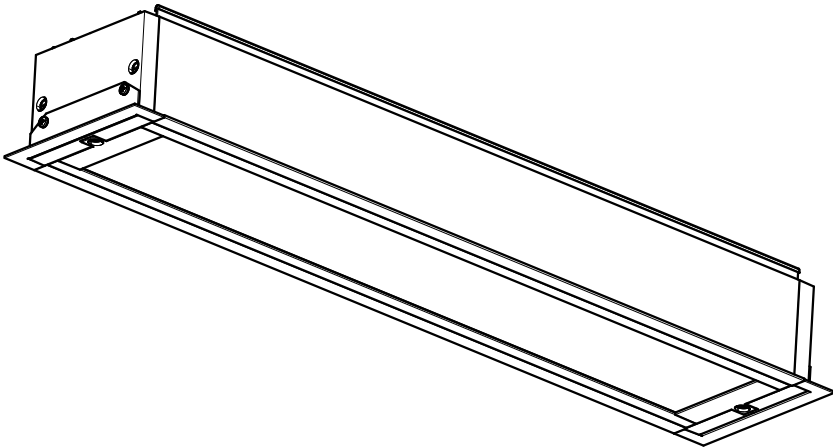


Montageanleitung

Ⓜ mounting instruction Ⓜ Notice de montage Ⓜ Instrukcja montaży
Ⓜ Instrucciones de montaje Ⓜ Istruzioni di montaggio

M125-E



RIDI Leuchten GmbH
Hauptstrasse 31 - 33 · D-72417 Jungingen
Tel. 07477/872-0 · Fax 07477/872-48
kontakt@ridi-group.de · www.ridi-group.com



D Für die Installation und für den Betrieb der Leuchten sind die nationalen Sicherheitsvorschriften zu beachten.

GB Please note national safety instructions for installation and operation of this luminaire.

F Pour l'installation et le fonctionnement des luminaires il est impératif de respecter les normes nationales de sécurité en vigueur.

PL W celu prawidłowej instalacji i poprawnego działania oprawy należy przestrzegać krajowych przepisów bezpieczeństwa.

E Para la instalación y la puesta en funcionamiento de las luminarias deben observarse las normas nacionales de seguridad.

I Per l'installazione e il funzionamento delle lampade si fa riferimento alle normative di sicurezza nazionali.

D Die Lichtquelle dieser Leuchte darf nur vom Hersteller oder einem von ihm beauftragten Servicetechniker oder einer vergleichbar qualifizierten Person ersetzt werden.

GB Only the manufacturer, an instructed service technician or another equally qualified person is allowed to replace the light source of this luminaire.

F La source lumineuse de ce luminaire ne peut être remplacée que par le fabricant, un technicien de service mandaté par celui-ci ou une personne présentant une qualification analogue.

PL Wymiany źródła światła oprawy oświetleniowej może dokonać wyłącznie producent lub uprawniony pracownik serwisu lub osoba o podobnych kwalifikacjach.

E La fuente de luz de esta luminaria solamente podrá ser sustituida por el fabricante o una persona designada por este, ya sea un técnico de servicio u otra persona debidamente cualificada.

I La sorgente luminosa di tale lampada può essere sostituita solo dal produttore o da un tecnico di assistenza da questi designato oppure da personale dotato di qualifica equivalente.

D Verwendung der Leuchte in einer Umgebung, in der eine Ablagerung von leitfähigem Staub auf der Leuchte erwartet werden kann.

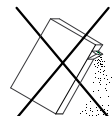
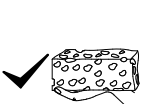
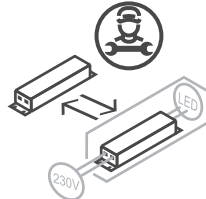
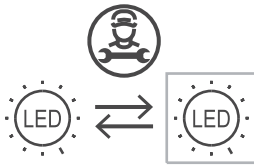
GB Using of the luminaire in an environment where a conductive deposition of dust on the luminaire is to be expected.

F Utilisation du luminaire dans un environnement où un dépôt de poussière conductrice peut être attendu.

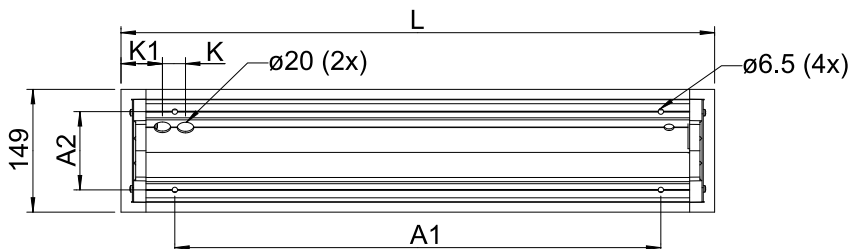
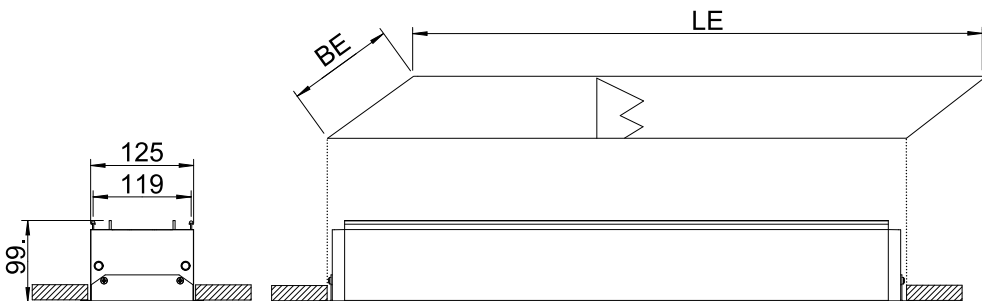
PL Oprawa może być używana w otoczeniu, w którym występuje kurz, powoduje elektryzowania się kurzu.

E Uso de la luminaria en un entorno en el que pueda producirse una acumulación de polvo conductivo sobre la misma.

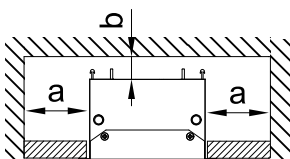
I Applicazione della lampada in un ambiente in cui è prevedibile il deposito di polvere non conduttiva sull'apparecchio.



Druckfehler und Irrtum vorbehalten. Formelle und technische Änderungen behalten wir uns vor. Misprints and errors excepted. We reserve the right of formal and technical modifications.



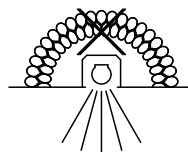
M125-E160	1630	1200	95	770	30	1620	135	670
M125-E130	1330	1200		630	30	1320		570
M125-E069	720	590		50	28	710		320
Type	L	A1	A2	K1	K	LE	BE	



$a_{\min} = 50 \text{ mm}$

$b_{\min} = 0 \text{ mm}$

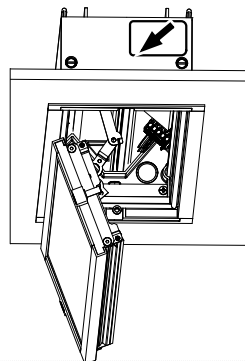
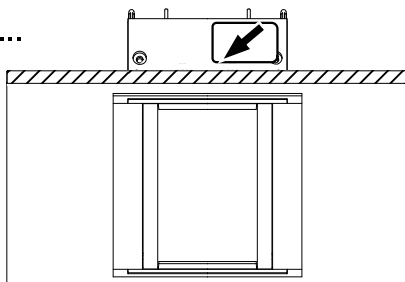
Keine Isolierung
No insulation
Pas d'isolation
Brak izolacji
Sin aislamiento
Nessun isolamento

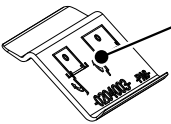
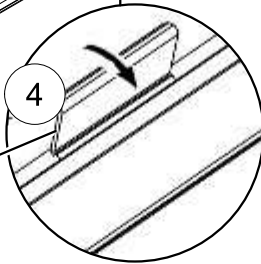
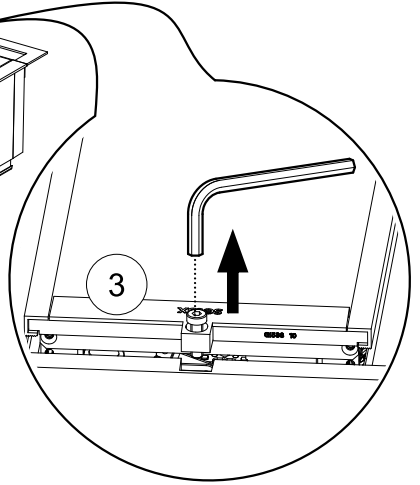
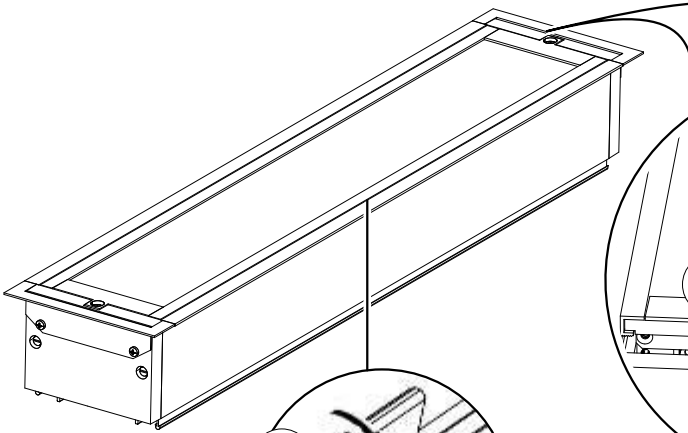
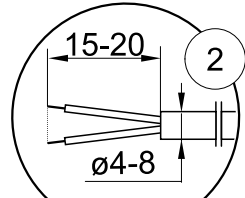
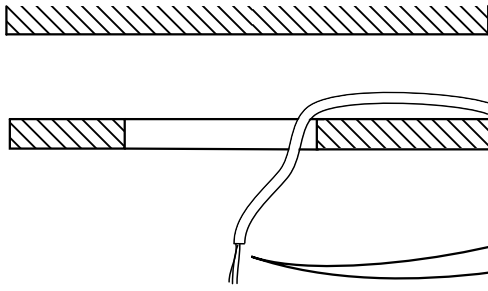


M125-E...A...

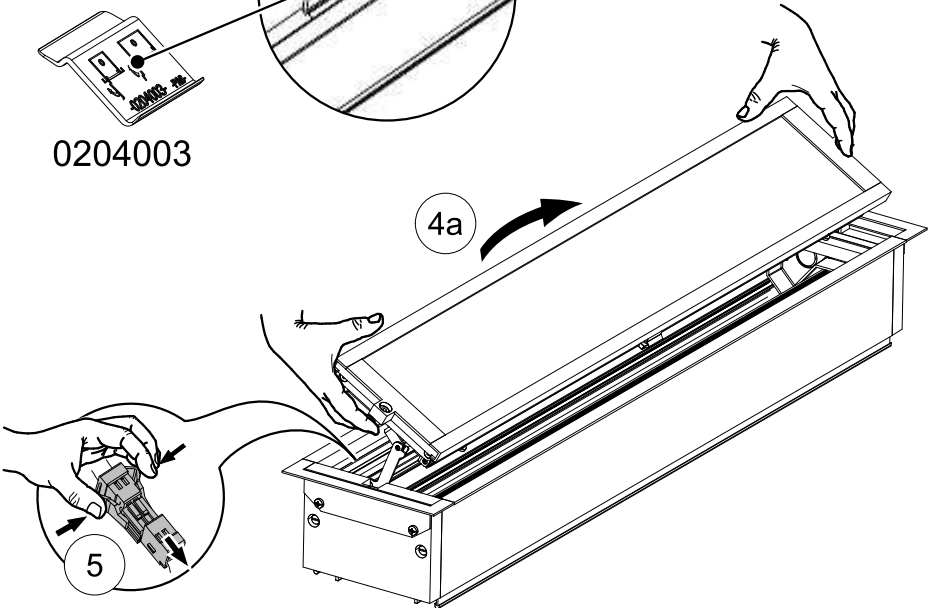


A

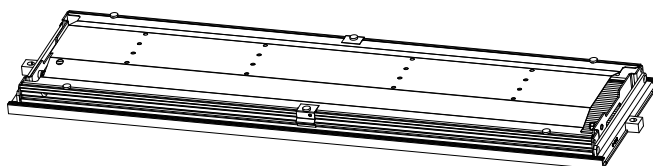
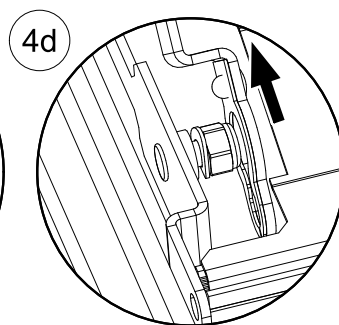
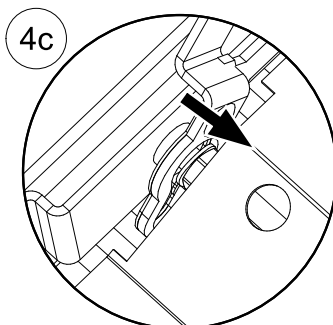
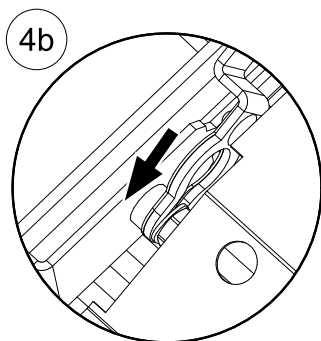
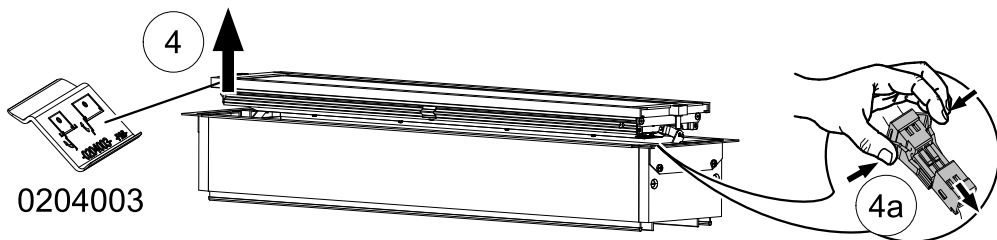




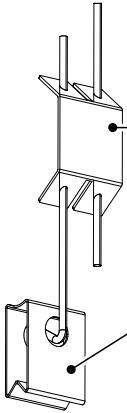
0204003



optional

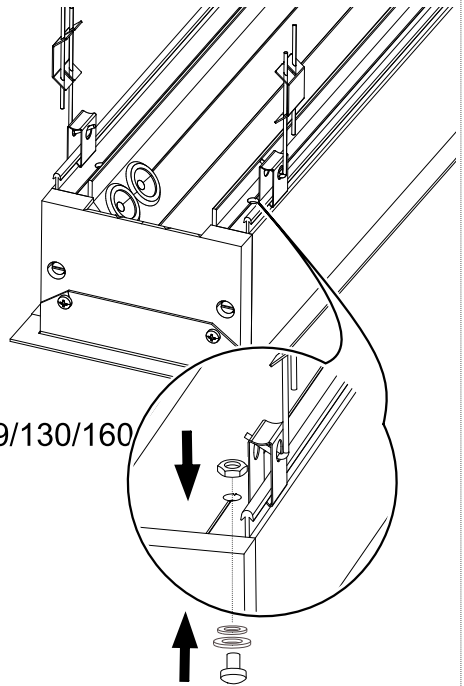


6 A

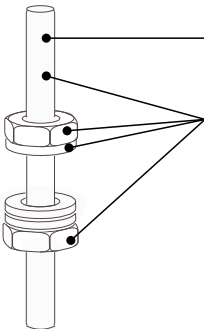


bauseits
to be supplied on-site
À prévoir sur place
we własnym zakresie
por parte del cliente
a cura del cliente

0209183
M125/M200-ZBS-E069/130/160

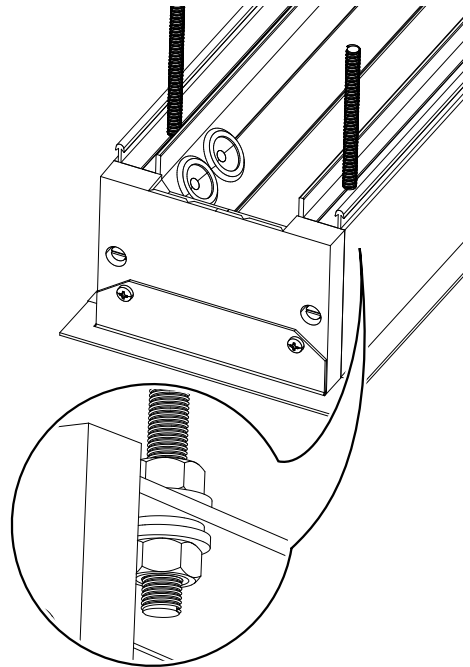


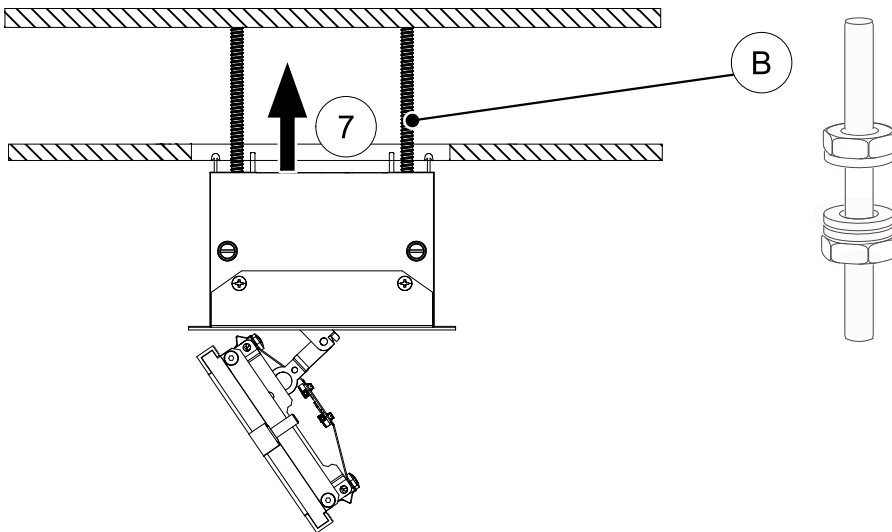
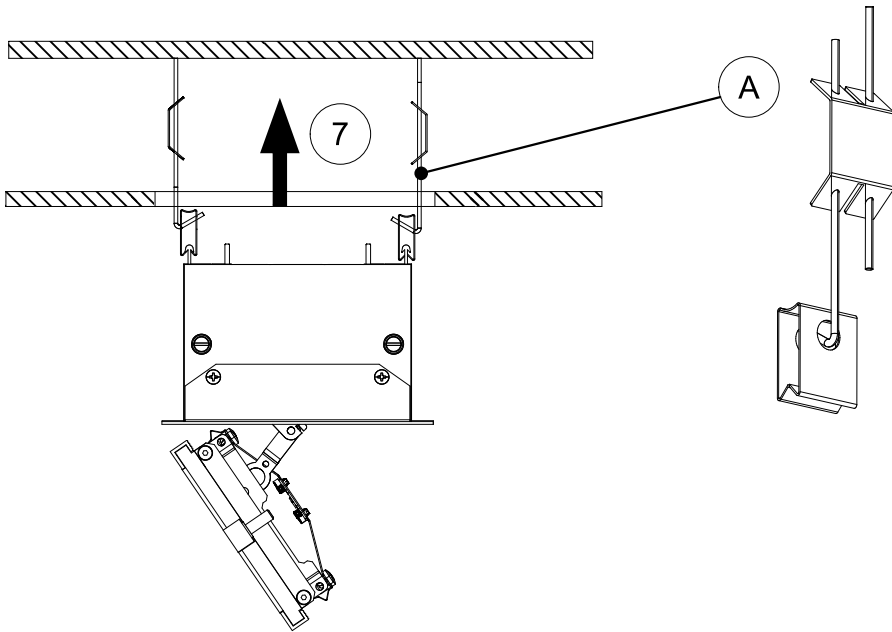
6 B



M6

bauseits
to be supplied on-site
À prévoir sur place
we własnym zakresie
por parte del cliente
a cura del cliente

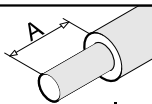


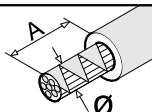


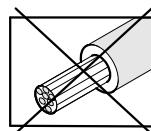
RIDI

... V/ ... Hz

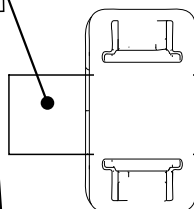


	mm ²	A
sol.	0,5-1,0	9
0,5-2,5mm ²	1,5-2,5	12

	Ø	A
	0,8-1,2	9
max. Ø1,8mm	1,3-1,8	12



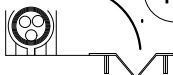
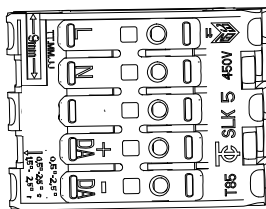
8



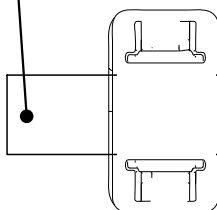
9



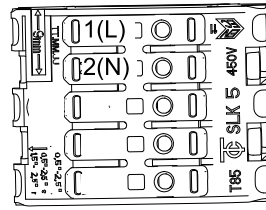
DALI

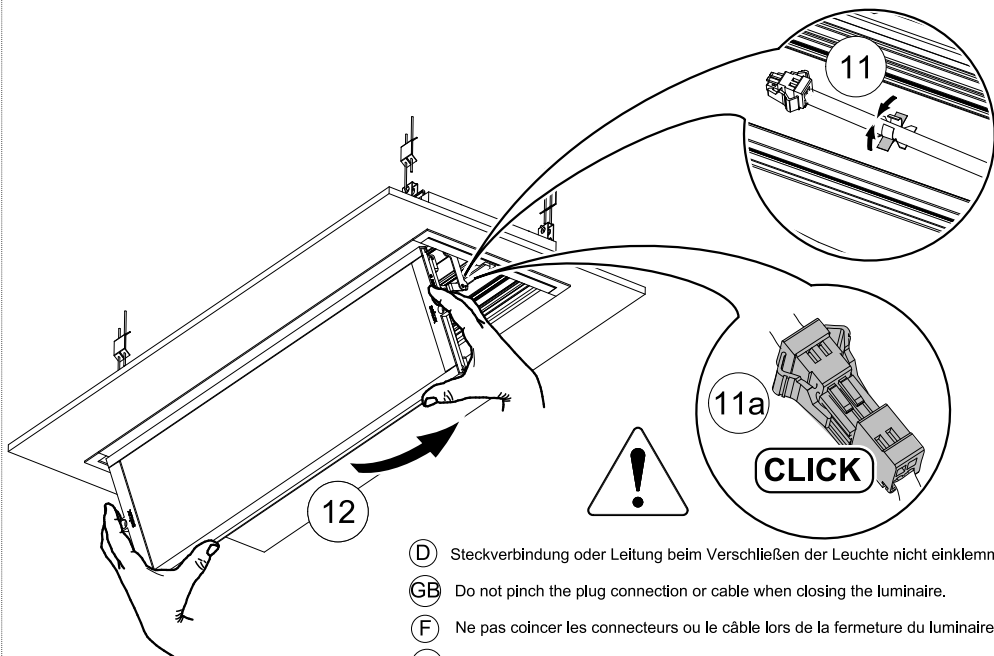


10



ND





- Ⓓ Steckverbindung oder Leitung beim Verschließen der Leuchte nicht einklemmen.
- ⒼⒹ Do not pinch the plug connection or cable when closing the luminaire.
- Ⓕ Ne pas coincer les connecteurs ou le câble lors de la fermeture du luminaire.
- Ⓗ Przy zamykaniu lampy nie należy ścisnąć złącza wtykowego ani przewodu.
- Ⓔ No apriete la conexión del enchufe ni el cable al cerrar la luminaria.
- Ⓘ Quando si chiude la lampada, non schiacciare il cavo o il connettore

