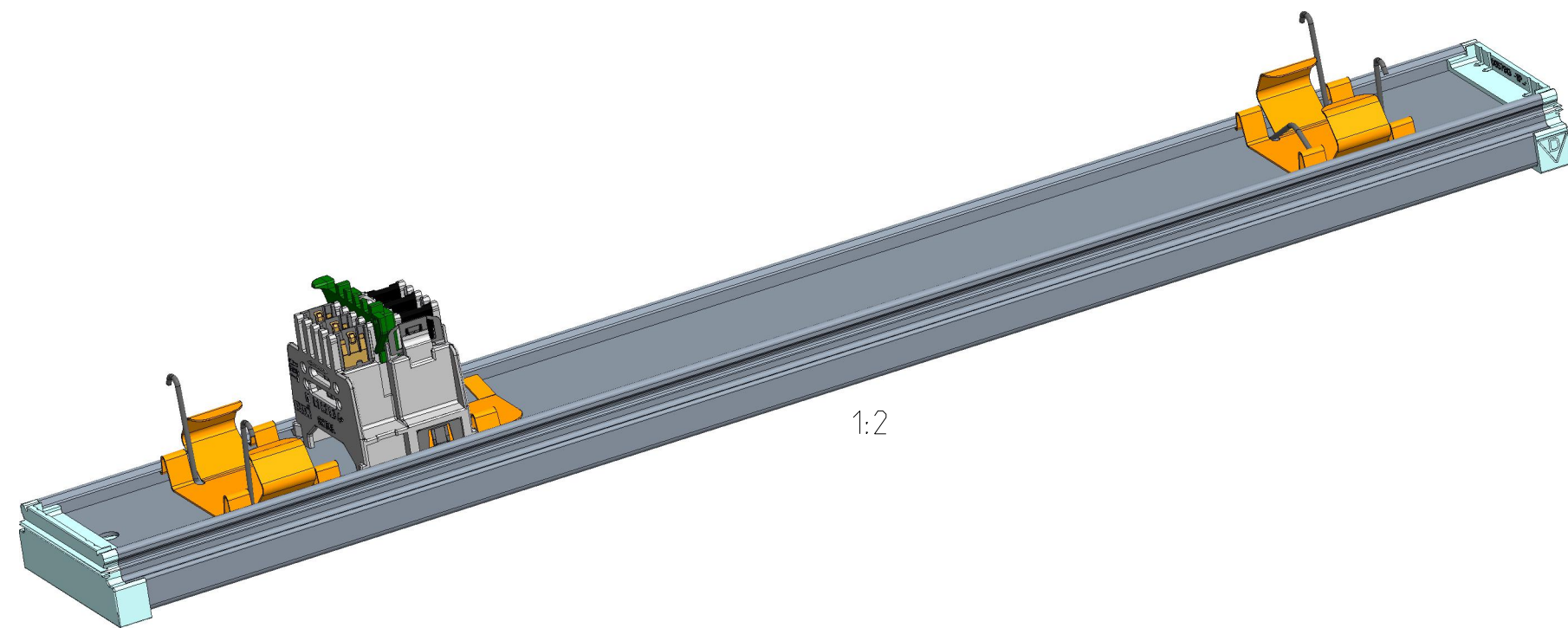
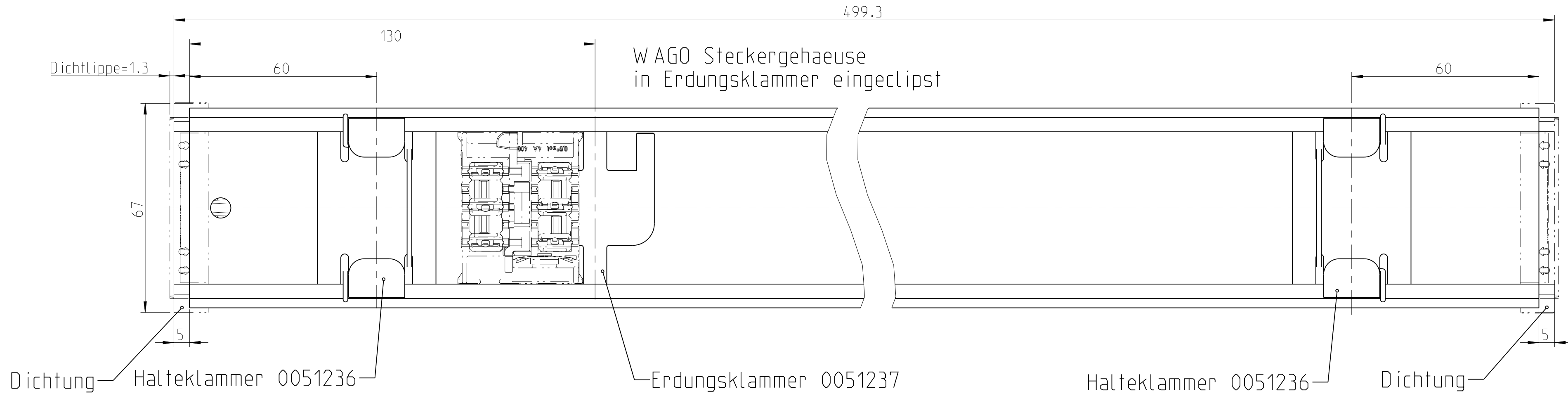



VLMF-BLIND 500-11



Idx.	Änderung		Datum	Name
A	HALTEKLAMMER GEDREHT - DRAHTBÜGEL AUSSEN!		20.03.2024	MAICHLE K.
		Allgemeintol. DIN ISO 2768-m	Urheberrechtsschutz nach DIN 34	Maßstab 1:1
RIDi Leuchten GmbH Hauptstraße 31 - 33 D-72417 Jungingen Tel.: 07477 / 872-0 Fax: 07477 / 872-48 eMail: info@ridi.de Internet: www.ridi.de		Bear. 07.05.2018	LOCHER	Werkstoff: - Halbzeug: - Benennung: MONTAGEZEICHNUNG VLMF-BLIND 500
		Gepr. 07.05.2018	LOCHER	
		-		Zeichnungsnummer: MON6394
Dateityp	ASSEM			Blatt 1
Dateiname Zeichnung	0000249892			1 Bl.
Dateiname Objekt	0000249892	Nummer Erstauftrag	CAD: Creo Elements/Pro	Datenbank: PDM-Link