

## LED-Pilzleuchte

### PLANE0

#### 557 L50 G2 VARIO 730

[ Artikelnummer : 55702 0004 ]

#### Allgemeine Produktbeschreibung

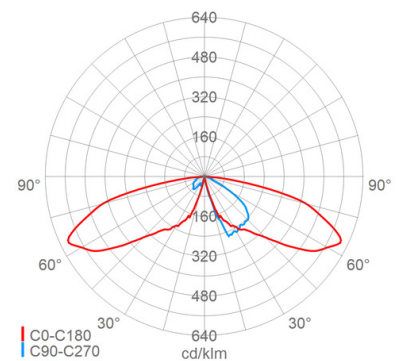
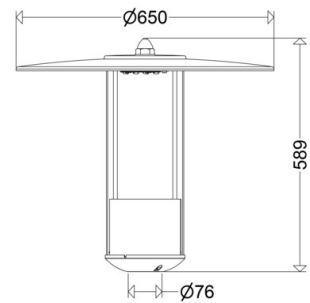
Moderne LED-Pilzleuchte PLANE0 mit variabel einstellbarem Lichtstrom, bestehend aus pulverlackiertem Mastfuß und Dach aus Aluminium sowie klarem PMMA-Zylinderglas. LED-Modul und EVG-Einheit anschlussfertig verdrahtet, Trennstekverbinding zur Netzanschlussklemme und Zugentlastung für Anschlusskabel. Zhaga konforme LED-Module mit hocheffizienten Optiken, direkt strahlend, Multi-Layer Technologie. EVG mit hoher Stoßspannungsfestigkeit, Überlast- und Kurzschlusschutz. Befestigung auf geraden Lichtmasten  $\varnothing$  76mm (bei  $\varnothing$  60mm siehe "Optionales Zubehör").

#### Allgemeine Produktvorteile

- Reduzierung der Typenvielfalt durch variabel einstellbaren Lichtstrom
- einfache, schnelle, werkzeuglose Einstellung des Lichtstroms vor Ort mittels integriertem Schalter, nachträglich jederzeit änderbar
- höchst wirtschaftliche Lagerhaltung
- optimale Lichtverteilung durch direktstrahlende LED mit hocheffizienten Linsenoptiken
- gleichmässige Ausleuchtung durch Multi-Layer-Technologie, d. h. jede einzelne LED beleuchtet die gesamte Fläche, die LVK der einzelnen LED überlagern sich
- schnelle Montage, Wartung und Umrüstung durch werkzeuglosen Tausch der Elektrokomponenten (LED-Modul und EVG-Einheit)
- BlackEdition, ULOR=0% (Modifikationen mit Zubehörteilen beeinflussen die Abstrahlcharakteristik)
- umweltfreundlich, alle auf 10% dimmbaren Ausführungen mit Lichtströmen bis 2000lm und Farbtemperatur bis max. 3.000K erfüllen die Dark Sky Anforderungen
- nachhaltig, Komponenten werkzeuglos austauschbar
- zukunftssicher durch Verwendung Zhaga konformer LED-Module

#### Einsatzbereiche

Wohngebiete, Anlieger- und Nebenstraßen, verkehrsberuhigte Zonen, Rad- und Fußwege etc.



LED-Pilzleuchte

**PLANEO**

**557 L50 G2 VARIO 730**

[ Artikelnummer : 55702 0004 ]

**Technische Daten**

**Kenndaten**

Leuchtmittel: LED  
 LED-Modulstandard: Zhaga  
 Austauschbarkeit: Leuchtmittel und EVG von qualifizierter Person auswechselbar  
 Systemleistung: 9 W, 35 W  
 Leuchtenlichtstrom: 1250 lm, 5020 lm  
 Lichtausbeute: 139 lm/W, 143 lm/W  
 Farbtemperatur: 3000 K  
 Farbwiedergabe Ra: ≥ 70  
 Lichtfarbe: 730  
 Zul. Umgebungstemperatur Ta: -40 °C bis +35 °C  
 Vorschaltgerät: 1 x EVG, Überlastschutz , Kurzschlusschutz  
 Stoßspannungsfestigkeit: 10 kV  
 Besonderheit: variabel und nahezu stufenlos einstellbarer Lichtstrom (Achtung: Es sind nur Min, Max-Werte angegeben)

**Lichttechnik**

Lichtlenkung: Linsenoptik  
 Abstrahlcharakteristik: asymmetrisch-breitstrahlend  
 Photobiologische Sicherheit: RG2

**Lebensdauer**

Nutzlebensdauer LED: L90>100000 h (@ Ta max)

**Elektrischer Anschluss**

Nennspannung: 220 - 240 V, 50/60 Hz  
 Anschlussklemme: Steckverbindung, 3-polig, 0,75 - 2,5 mm<sup>2</sup>  
 Max. Anzahl bei LS B16: 28  
 LS B10/B13/B20: 18/23/36  
 LS C10/C13/C16/C20: 29/37/47/58

**Gehäuse**

Gehäusematerial: Aluminium  
 Lackiert: Ja  
 Farbe: grau, DB 702

**Abdeckung**

Art/Material: Zylinder (PMMA)  
 Eigenschaft: klar  
 Schutzabdeckung: Leuchtendach (Aluminium)

**Montage**

Montageart (ggf. Zubehör erforderlich): Mastaufsatz  
 Gebrauchslage: senkrecht  
 Mastaufsatz: Ø 76mm  
 Windangriffsfläche: 0,13 m<sup>2</sup>

**Eigenschaften / Zertifikate**

Schutzklasse: II  
 IP Schutzart: IP54  
 Stoßfestigkeit (IK): IK06  
 Prüfzeichen/Kennzeichnung: CE  
 Energieeffizienzklasse: C

**Sonstige Eigenschaften**

Druckausgleichssystem: Ja  
 Besonderheit: ULOR=0%

**Abmessung / Gewicht**

Breite/Durchmesser: 650,00 mm  
 Höhe: 589,00 mm  
 Gewicht: 6,00 kg  
 EAN/GTIN: 4041254404271

**PLANEO****557 L50 G2 VARIO 730**

[ Artikelnummer : 55702 0004 ]

**Optionales Zubehör/Ersatzteile**

Artikelnummer	Artikelbezeichnung	Artikelbeschreibung
10051 9000	ABD 541/55.	Zylinder PMMA klar
10041 9001	ABDP 54./55. C	Wanne PMMA satiniert zur Blendungsbegrenzung
90113 0016	HA 08/L25 VS	Abschirmung hausseitig , Kunststoff (PC) , für 08 bzw. L25
90113 0017	HA 16/L50 VS	Abschirmung hausseitig , Kunststoff (PC) , für 16 bzw. L50
90116 9003	RS LED	Ringspiegel Aluminium
90044 0001	RZ 1 RAL7035	Reduzierstück Kunststoff ø76 -> 60mm grau
62599 0001	625/1	Mastaufsatz 1-fach ø76mm mit Tragestützen ø60mm
62599 0002	625/2	Mastaufsatz 2-fach 180° ø76mm mit Tragestützen ø60mm
62599 0003	625/3	Mastaufsatz 3-fach 120° ø76mm mit Tragestützen ø60mm
62599 0004	625/4	Mastaufsatz 4-fach 90° ø76mm mit Tragestützen ø60mm