

LED-Pilzleuchte

PLANEO

557 L50R G2 VARIO 730

[Artikelnummer : 55702 0008]

Allgemeine Produktbeschreibung

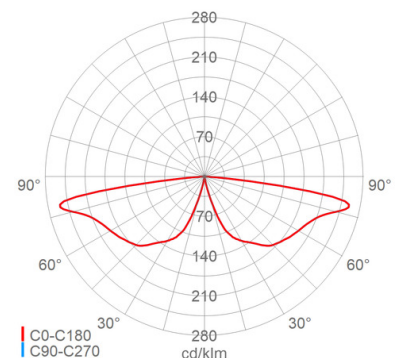
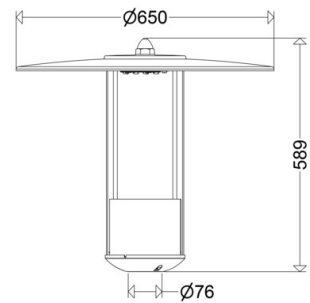
Moderne LED-Pilzleuchte PLANEO mit variabel einstellbarem Lichtstrom, bestehend aus pulverlackiertem Mastfuß und Dach aus Aluminium sowie klarem PMMA-Zylinderglas. LED-Modul und EVG-Einheit anschlussfertig verdrahtet, Trennstückverbindung zur Netzanschlussklemme und Zugentlastung für Anschlusskabel. Zhaga konforme LED-Module mit hocheffizienten Optiken, direkt strahlend, Multi-Layer Technologie. EVG mit hoher Stoßspannungsfestigkeit, Überlast- und Kurzschlusschutz. Befestigung auf geraden Lichtmasten \varnothing 76mm (bei \varnothing 60mm siehe "Optionales Zubehör").

Allgemeine Produktvorteile

- Reduzierung der Typenvielfalt durch variabel einstellbaren Lichtstrom
- einfache, schnelle, werkzeuglose Einstellung des Lichtstroms vor Ort mittels integriertem Schalter, nachträglich jederzeit änderbar
- höchst wirtschaftliche Lagerhaltung
- optimale Lichtverteilung durch direktstrahlende LED mit hocheffizienten Linsenoptiken
- gleichmäßige Ausleuchtung durch Multi-Layer-Technologie, d. h. jede einzelne LED beleuchtet die gesamte Fläche, die LVK der einzelnen LED überlagern sich
- schnelle Montage, Wartung und Umrüstung durch werkzeuglosen Tausch der Elektrokomponenten (LED-Modul und EVG-Einheit)
- BlackEdition, ULOR=0% (Modifikationen mit Zubehörteilen beeinflussen die Abstrahlcharakteristik)
- umweltfreundlich, alle auf 10% dimmbaren Ausführungen mit Lichtströmen bis 2000lm und Farbtemperatur bis max. 3.000K erfüllen die Dark Sky Anforderungen
- nachhaltig, Komponenten werkzeuglos austauschbar
- zukunftssicher durch Verwendung Zhaga konformer LED-Module

Einsatzbereiche

Promenaden, Parkanlagen, Fußgängerzonen, Plätze etc.



LED-Pilzleuchte

PLANEO

557 L50R G2 VARIO 730

[Artikelnummer : 55702 0008]

Technische Daten

Kenndaten

Leuchtmittel:	LED
LED-Modulstandard:	Zhaga
Austauschbarkeit:	Leuchtmittel und EVG von qualifizierter Person auswechselbar
Systemleistung:	9 W, 35 W
Leuchtenlichtstrom:	1250 lm, 5020 lm
Lichtausbeute:	139 lm/W, 143 lm/W
Farbtemperatur:	3000 K
Farbwiedergabe Ra:	≥ 70
Lichtfarbe:	730
Zul. Umgebungstemperatur Ta:	-40 °C bis +35 °C
Vorschaltgerät:	1 x EVG, Überlastschutz, Kurzschlusschutz
Stoßspannungsfestigkeit:	10 kV
Besonderheit:	variabel und nahezu stufenlos einstellbarer Lichtstrom (Achtung: Es sind nur Min, Max-Werte angegeben)

Lichttechnik

Lichtlenkung:	Linsenoptik
Abstrahlcharakteristik:	rotationssymmetrisch-strahlend
Photobiologische Sicherheit:	RG2

Lebensdauer

Nutzlebensdauer LED:	L90>100000 h (@ Ta max)
----------------------	-------------------------

Elektrischer Anschluss

Nennspannung:	220 - 240 V, 50/60 Hz
Anschlussklemme:	Steckverbindung, 3-polig, 0,75 - 2,5 mm ²
Max. Anzahl bei LS B16:	28
LS B10/B13/B20:	18/23/36
LS C10/C13/C16/C20:	29/37/47/58

Gehäuse

Gehäusematerial:	Aluminium
Lackiert:	Ja
Farbe:	grau, DB 702

Abdeckung

Art/Material:	Zylinder (PMMA)
Eigenschaft:	klar
Schutzabdeckung:	Leuchtendach (Aluminium)

Montage

Montageart (ggf. Zubehör erforderlich):	Mastaufsatz
Gebrauchslage:	senkrecht
Mastaufsatz:	Ø 76mm
Windangriffsfläche:	0,13 m ²

Eigenschaften / Zertifikate

Schutzklasse:	II
IP Schutzart:	IP54
Stoßfestigkeit (IK):	IK06
Prüfzeichen/Kennzeichnung:	CE
Energieeffizienzklasse:	C

Sonstige Eigenschaften

Druckausgleichssystem:	Ja
Besonderheit:	ULOR=0%

Abmessung / Gewicht

Breite/Durchmesser:	650,00 mm
Höhe:	589,00 mm
Gewicht:	6,00 kg
EAN/GTIN:	4041254404288

PLANEO**557 L50R G2 VARIO 730**

[Artikelnummer : 55702 0008]

Optionales Zubehör/Ersatzteile

Artikelnummer	Artikelbezeichnung	Artikelbeschreibung
10051 9000	ABD 541/55.	Zylinder PMMA klar
10041 9001	ABDP 54./55. C	Wanne PMMA satiniert zur Blendungsbegrenzung
90113 0016	HA 08/L25 VS	Abschirmung hausseitig , Kunststoff (PC) , für 08 bzw. L25
90113 0017	HA 16/L50 VS	Abschirmung hausseitig , Kunststoff (PC) , für 16 bzw. L50
90116 9003	RS LED	Ringspiegel Aluminium
90044 0001	RZ 1 RAL7035	Reduzierstück Kunststoff ø76 -> 60mm grau
62599 0001	625/1	Mastaufsatz 1-fach ø76mm mit Tragestützen ø60mm
62599 0002	625/2	Mastaufsatz 2-fach 180° ø76mm mit Tragestützen ø60mm
62599 0003	625/3	Mastaufsatz 3-fach 120° ø76mm mit Tragestützen ø60mm
62599 0004	625/4	Mastaufsatz 4-fach 90° ø76mm mit Tragestützen ø60mm