

LED-Scheinwerfer

FOCO L

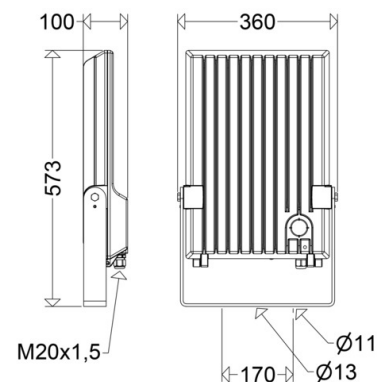
7700 3203TB 730 RFLO

[Artikelnummer : 77002 0046]



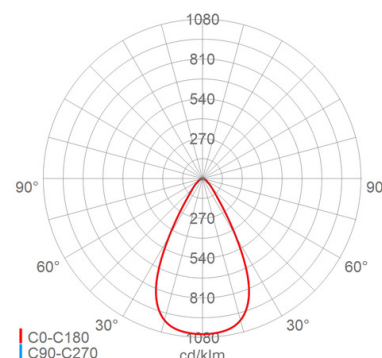
Allgemeine Produktbeschreibung

LED-Scheinwerfer FOCO L der GreenLine-Serie mit herausragend nachhaltiger Produktgestaltung. Zweiteiliges, pulverlackiertes Aluminiumdruckgussgehäuse. Oberteil mit LED-Modulen, Unterteil mit EVG, flachem, temperaturwechselbeständigem Sicherheitsglas, Kabeleinführung und Zugentlastung, abklappbar. Zhaga-konformer Sockel auf der Oberseite und/oder Unterseite des Gehäuses. Zhaga-konforme LED-Module, direkt strahlend, Multi-Layer Technologie. EVG mit hoher Stoßspannungsfestigkeit, Überlast- und Kurzschlusschutz. Befestigungsbügel um 180° schwenkbar. Die Leuchte ist vorbereitet für den nachträglichen Einsatz von Komponenten eines Lichtmanagementsystems mit Zhaga-konformem Sockelanschluss. RFL-Leuchten von Schuch verwenden ausnahmslos D4i-Betriebsgeräte. Alle am Markt verfügbaren D4i-Zhaga-Buch-18-zertifizierten Controller und D4i-Zhaga-Buch-18-zertifizierten Sensoren können in Kombination mit RFL-Leuchten von Schuch verwendet werden. Durch Controller und Sensoren, die nicht dem D4i-Standard entsprechen, kann hingegen die Funktionalität der Leuchten und Komponenten eingeschränkt sein. Zudem kann es im Einzelfall bei solchen nicht zertifizierten Komponenten zu einer Schädigung sowohl der Leuchten als auch der Komponenten kommen.



Allgemeine Produktvorteile

- spätere Nutzung eines Lichtmanagementsystems jederzeit möglich
- werkzeuglose, schnelle Montage der Lichtmanagement-Systemkomponenten
- standardisierte Zhaga-konforme Sockel ermöglichen die freie Wahl des Lichtmanagementsystems
- ausgezeichnetes Thermomanagement durch direkte Anbindung der LED-Module an das Alu-Druckgussgehäuse, große Kühlfläche, hervorragende Wärmeableitung
- gleichmäßige Ausleuchtung durch die Multi-Layer Technologie, d.h. jede einzelne LED beleuchtet die gesamte Fläche, die LVK der einzelnen LED überlagern sich
- bequeme Wartung durch abklappbares Gehäuseunterteil, großzügiger Zugang zum Anschlussraum und den elektrischen Komponenten, EVG vor Ort austauschbar
- keine Lichtemission in den oberen Halbraum, ULOR=0
- umweltfreundlich, alle auf 10% dimmbaren Ausführungen mit Farbtemperatur bis max. 3.000 K erfüllen die Dark Sky Anforderungen
- nachhaltig, Komponenten austauschbar
- zukunftssicher durch Verwendung Zhaga-konformer LED-Module
- GreenLine-Leuchte, herausragend nachhaltig designt



Einsatzbereiche

Industriegelände, Lagerplätze, Terminals, Baustellen, Akzentbeleuchtung, Gebäude- und Fassadenanstrahlung etc.

LED-Scheinwerfer

FOCO L

7700 3203TB 730 RFLO

[Artikelnummer : 77002 0046]

Technische Daten

Kenndaten

Leuchtmittel:	LED
LED-Modulstandard:	Zhaga
Austauschbarkeit:	Leuchtmittel und EVG von qualifizierter Person auswechselbar
Systemleistung:	70 W
Leuchtenlichtstrom:	10790 lm
Lichtausbeute:	154 lm/W
Farbtemperatur:	3000 K
Farbwiedergabe Ra:	≥ 70
Lichtfarbe:	730
Zul. Umgebungstemperatur T _a :	-40 °C bis +40 °C
Vorschaltgerät:	1 x EVG, Überlastschutz, Kurzschlusschutz
Stoßspannungsfestigkeit:	10 kV

Lichtsteuerung

Lichtmanagementsystem:	Ready for Light Management Systems (RFL)
RFL Sockel:	Sockel oben (RFLO)

Lichttechnik

Lichtlenkung:	Linsenoptik
Abstrahlcharakteristik:	tief-breitstrahlend
Abstrahlwinkel:	65 °
Photobiologische Sicherheit:	RG2

Lebensdauer

Nutzlebensdauer LED:	L90>100000 h (@ T _a max)
----------------------	-------------------------------------

Elektrischer Anschluss

Nennspannung:	220 - 240 V, 50/60 Hz
Anschlussklemme:	Schraubklemme, 3-polig, 0,75 - 2,5 mm ²
Max. Anzahl bei LS B16:	10
LS B10/B13/B20:	7/9/13
LS C10/C13/C16/C20:	10/13/17/20
Einführungen:	M20 (1x), Verschraubung (1x), Kunststoff, 6 - 13 mm

Gehäuse

Gehäusematerial:	Alu-Druckguss
Lackiert:	Ja
Farbe:	grau, DB 702

Abdeckung

Art/Material:	Scheibe (Sicherheitsglas)
Eigenschaft:	klar
Verschluss:	verschraubt

Montage

Montageart (ggf. Zubehör erforderlich):	Deckenmontage mit Bügel, Wandmontage mit Bügel
---	--

Montage

Gebrauchslage:	nach unten strahlend
Befestigung:	2-Punkt
Schwenkbereich:	0 - 180 °

Eigenschaften / Zertifikate

Schutzklasse:	I
IP Schutzart:	IP66
Stoßfestigkeit (IK):	IK10
Prüfzeichen/Kennzeichnung:	CE
Energieeffizienzklasse:	C

Sonstige Eigenschaften

Druckausgleichssystem:	Ja
------------------------	----

Abmessung / Gewicht

Länge:	573,00 mm
Breite/Durchmesser:	360,00 mm
Höhe:	100,00 mm
Gewicht:	9,50 kg
EAN/GTIN:	4041254407685

FOCO L

7700 3203TB 730 RFLO

[Artikelnummer : 77002 0046]

Optionales Zubehör/Ersatzteile

Artikelnummer	Artikelbezeichnung	Artikelbeschreibung
78001 9002	ABD 7700	Scheibe Sicherheitsglas klar
90313 0001	KV M20 BK	Verschraubung M20
79511 0001	TR 1200/108/170/5 M10/12	Traverse 5-fach 1200mm ø108mm mit Bügel
79511 0006	TR 1200/76/170/5 M10/12	Traverse 5-fach 1200mm ø76mm mit Bügel
79511 0004	TR 900/108/170/4 M10/12	Traverse 4-fach 900mm ø108mm mit Bügel
79511 0007	TR 900/76/170/4 M10/12	Traverse 4-fach 900mm ø76mm mit Bügel
79511 0005	MABD 108	Mastabdeckung ø108mm mit Zugentlastung und 4 Leitungseinführungen
79511 0010	BFSET M10/M12 TR	Befestigungsset für Traversenmontage mit 2 Schraubverbindungen M10 1 Schraubverbindung M12
75739 9001	MAU 1 76/170 M10	Mastaufsatz 1-fach ø76mm mit Lochabstand 170mm, M10
75739 9002	MAU 2 76/170 M10	Mastaufsatz 2-fach ø76mm mit Lochabstand 170mm, M10
90270 0006	ROB 60/76 G2	Rohrschelle Stahl verzinkt , Mastmontage mit Rohrschelle für Mast ø 60-76mm
75350 0034	SD 7700 ST	Schwingungsdämpfung Stahl verzinkt
90545 0001	LIMAS Dongle USB	USB-Dongle inkl. Software und Lizenz zur Einrichtung
90546 9010	RFL LIMAS HUB3 G2 GPS SIM	Lichtmanagementcontroller GPS (2,4 GHz Mesh-Netzwerk) mit Funkantenne und Fozelle als Dämmerungsschalter, AstroDim-Funktion, Automatische Positionierung via GNSS, integrierte eSIM ermöglicht eine Cloud-Anbindung, Gateway-Funktion, UV-beständig, IP66, Ta -40 °C/+85 °C
90546 9014	RFL LIMAS HUB3 G2	Lichtmanagementcontroller (2,4 GHz Mesh-Netzwerk) mit Funkantenne und Fozelle als Dämmerungsschalter, AstroDim-Funktion, UV-beständig, IP66, Ta -40 °C/+85 °C
90546 9011	RFL LIMAS BM RAD HUB LPH max. 8m	Lichtmanagementcontroller (2,4 GHz Mesh-Netzwerk) mit Funkantenne und radarbasierter Bewegungserkennung, UV-beständig, IP66, Ta -20 °C /+60 °C
90546 9012	RFL LIMAS BM RAD MA LPH max. 10m	Lichtmanagementcontroller (2,4 GHz Mesh-Netzwerk) mit Funkantenne und radarbasierter Bewegungserkennung, UV-beständig, IP65, Ta -20 °C /+60 °C
90546 9000	RFL DS20 HUB 20lux ON/OFF	Dämmerungsschalter, UV-beständig, IP66, Ta -20 °C/+80 °C
90546 9004	RFL BM/DS IR HUB LPH max. 8m	Bewegungssensor mit Fozelle, Infrarot, Typ PSensor SSI 31 2xPIR 8DP DG, UV-beständig, IP66, Ta -25 °C/+60 °C
90546 9017	RFL BM RAD HUB LPH max. 12m	Bewegungssensor, radarbasiert, Typ BURRHF24ME-D4I, UV-beständig, IP65, Ta -20 °C/+70 °C
90546 9006	RFL BM/DS IR HUB LPH max. 12m	Bewegungssensor mit Fozelle, Infrarot, TYP FDP-301SR-L7-TG, UV-beständig, IP66, Ta -40 °C/+75 °C

LED-Scheinwerfer

FOCO L

7700 3203TB 730 RFLO

[Artikelnummer : 77002 0046]