

LED-Scheinwerfer

FOCO XL 7800 L420A VARIO

[Artikelnummer : 78003 0010]



Allgemeine Produktbeschreibung

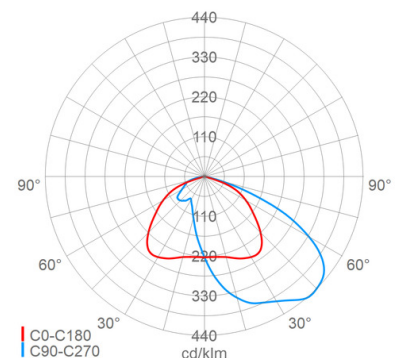
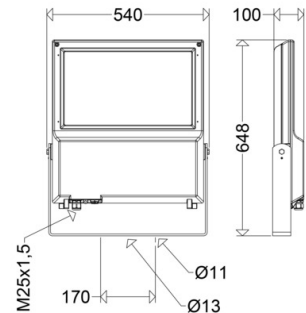
LED-Scheinwerfer FOCO XL der GreenLine-Serie mit herausragend nachhaltiger Produktgestaltung mit variabel einstellbarem Lichtstrom. Zweiteiliges, pulverlackiertes Aluminiumdruckgussgehäuse. Oberteil mit LED-Modulen, Unterteil mit EVG, flachem, temperaturwechselbeständigem Sicherheitsglas, Kabeleinführung und Zugentlastung, abklappbar. Zhaga-konforme LED-Module, direkt strahlend, Multi-Layer Technologie. EVG mit hoher Stoßspannungsfestigkeit, Überlast- und Kurzschlusschutz. Befestigungsbügel um 180° schwenkbar.

Allgemeine Produktvorteile

- Reduzierung der Typenvielfalt durch variabel einstellbarem Lichtstrom
- einfache, schnelle, werkzeuglose Einstellung des Lichtstroms vor Ort mittels integriertem Schalter, nachträglich jederzeit änderbar
- hohe Flexibilität durch nahezu stufenlose Einstellung des Lichtstroms
- höchst wirtschaftliche Lagerhaltung
- ausgezeichnetes Thermomanagement durch direkte Anbindung der LED-Module an das Alu-Druckgussgehäuse, große Kühlfläche, hervorragende Wärmeableitung
- gleichmäßige Ausleuchtung durch die Multi-Layer Technologie, d.h. jede einzelne LED beleuchtet die gesamte Fläche, die LVK der einzelnen LED überlagern sich
- bequeme Wartung durch abklappbares Gehäuseunterteil, großzügiger Zugang zum Anschlussraum und den elektrischen Komponenten, EVG vor Ort austauschbar
- keine Lichtemission in den oberen Halbraum, ULOR=0
- umweltfreundlich, alle auf 10% dimmbaren Ausführungen mit Farbtemperatur bis max. 3.000K erfüllen die Dark Sky Anforderungen
- nachhaltig, Komponenten austauschbar
- zukunftssicher durch Verwendung Zhaga konformer LED-Module
- GreenLine-Leuchte, herausragend nachhaltig designt

Einsatzbereiche

Industriegelände, Lagerplätze, Baustellen, Tagebau Großgeräte, Gebäude- und Fassadenanstrahlung etc.



LED-Scheinwerfer

FOCO XL

7800 L420A VARIO

[Artikelnummer : 78003 0010]

Technische Daten

Kenndaten

Leuchtmittel:	LED
LED-Modulstandard:	Zhaga
Austauschbarkeit:	Leuchtmittel und EVG von qualifizierter Person auswechselbar
Systemleistung:	64 W, 280 W
Leuchtenlichtstrom:	10860 lm, 43920 lm
Lichtausbeute:	170 lm/W, 157 lm/W
Farbtemperatur:	4000 K
Farbwiedergabe Ra:	≥ 70
Lichtfarbe:	740
Zul. Umgebungstemperatur Ta:	-40 °C bis +40 °C
Vorschaltgerät:	2 x EVG, Überlastschutz , Kurzschlusschutz
Stoßspannungsfestigkeit:	10 kV
Besonderheit:	variabel und nahezu stufenlos einstellbarer Lichtstrom (Achtung: Es sind nur Min, Max-Werte angegeben)

Lichttechnik

Lichtlenkung:	Linsoptik
Abstrahlcharakteristik:	asymmetrisch-strahlend
Photobiologische Sicherheit:	RG2

Lebensdauer

Nutzlebensdauer LED:	L90>100000 h (@ Ta max)
----------------------	-------------------------

Elektrischer Anschluss

Nennspannung:	220 - 240 V, 50/60 Hz
Anschlussklemme:	Schraubklemme, 3-polig, 0,75 - 2,5 mm ²
Max. Anzahl bei LS B16:	4
LS B10/B13/B20:	3/4/6
LS C10/C13/C16/C20:	4/5/6/8
Einführungen:	M25 (1x), Verschraubung (1x), Kunststoff, 9 - 17 mm

Gehäuse

Gehäusematerial:	Alu-Druckguss
Lackiert:	Ja
Farbe:	grau, DB 702

Abdeckung

Art/Material:	Scheibe (Sicherheitsglas)
Eigenschaft:	klar
Verschluss:	verschraubt

Montage

Montageart (ggf. Zubehör erforderlich):	Deckenmontage mit Bügel, Wandmontage mit Bügel
---	--

Montage

Gebrauchslage:	nach unten strahlend
Befestigung:	2-Punkt
Schwenkbereich:	0 - 180 °
Windangriffsfläche:	0,05 m ²

Eigenschaften / Zertifikate

Schutzklasse:	I
IP Schutzart:	IP66
Stoßfestigkeit (IK):	IK09
Prüfzeichen/Kennzeichnung:	CE
Energieeffizienzklasse:	B

Sonstige Eigenschaften

Druckausgleichssystem:	Ja
------------------------	----

Abmessung / Gewicht

Länge:	648,00 mm
Breite/Durchmesser:	540,00 mm
Höhe:	100,00 mm
Gewicht:	17,00 kg
EAN/GTIN:	4041254389110

LED-Scheinwerfer

FOCO XL

7800 L420A VARIO

[Artikelnummer : 78003 0010]

Optionales Zubehör/Ersatzteile

Artikelnummer	Artikelbezeichnung	Artikelbeschreibung
78001 9001	ABD 7800	Scheibe Sicherheitsglas klar
75739 9010	7700/7800/1 M	Mastaufsatz 1-fach ø76mm Mastansatz
75739 9011	7700/7800/2 M	Mastaufsatz 2-fach 180° ø76mm Mastansatz
90270 0006	ROB 60/76 G2	Rohrschelle Stahl verzinkt , Mastmontage mit Rohrschelle
90117 9000	2537	Verschraubung M25 für Ex-Zone 1/21
75350 0033	SD 7800 ST	Schwingungsdämpfung Stahl verzinkt