

## EX-LED-Scheinwerfer

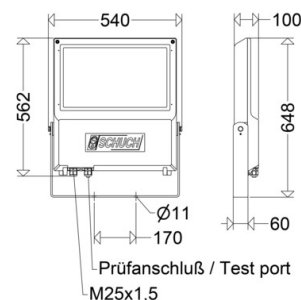
### ExFOCO XL nD8800 6403TB 730

[ Artikelnummer : 88000 0026 ]



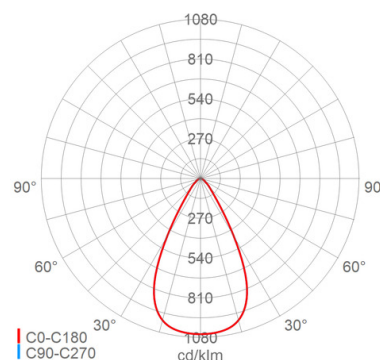
#### Allgemeine Produktbeschreibung

Explosionsschutz LED-Scheinwerfer ExFOCO XL der GreenLine-Serie mit herausragend nachhaltiger Produktgestaltung für Zone 2/22. Gehäuse und Glashalterahmen aus Aluminiumdruckguss, pulverlackiert. Glashalterahmen mit flachem, temperaturwechselbeständigem Sicherheitsglas, scharniert, abklappbar sowie Silikondichtung. LED-Module mit hocheffizienten Optiken, direkt strahlend, Multi-Layer-Technologie. Direkte Anbindung der LED an das Gehäuse zur Gewährleistung eines optimalen Thermomanagements. EVG mit Überlast- und Kurzschlusschutz sowie Temperaturüberwachung der LED-Module. Befestigungsbügel für Mast-, Wand- oder Deckenmontage um 180° schwenkbar.



#### Allgemeine Produktvorteile

- effizienter 1:1-Ersatz konventioneller Scheinwerfer bis HIT 400W
- extrem hohe Lebensdauer auch bei maximal zulässiger Umgebungstemperatur
- ausgezeichnetes Thermomanagement durch direkte Anbindung der LED-Module an das Alu-Druckgussgehäuse, große Kühlfläche, hervorragende Wärmeableitung
- gleichmäßige Ausleuchtung durch Multi-Layer-Technologie, d. h. jede einzelne LED beleuchtet die gesamte Fläche, die LVK der einzelnen LED überlagern sich
- keine Lichtemission in den oberen Halbraum, ULOR=0
- umweltfreundlich, alle auf 10% dimmbaren Ausführungen mit Farbtemperatur bis max. 3.000K erfüllen die Dark Sky Anforderungen
- nachhaltig, Komponenten austauschbar
- zukunftssicher durch Verwendung Zhaga konformer LED-Module
- GreenLine-Leuchte, herausragend nachhaltig designt



#### Einsatzbereiche

Explosionsgefährdete Bereiche der Zonen 2 (Gas) und 22 (Staub), Außen- und Innenbereiche, z.B. Lagerplätze, Baustellen, Transportwege, Verladestationen, Hafengebiete, Hallen etc.



## ExFOCO XL

### nD8800 6403TB 730

[ Artikelnummer : 88000 0026 ]

#### Technische Daten

##### EX-Schutz

EX-Zone:	2 , 22
EX-Kennzeichnung Gas:	II 3 G Ex nR IIC T4 Gc
EX-Kennzeichnung Staub:	II 3 D Ex tc IIIC T100°C Dc
Hauptzündschutzart:	nR
Temperaturklasse:	T4
Oberflächentemperatur:	T100°C

##### Kenndaten

Leuchtmittel:	LED
LED-Modulstandard:	Zhaga
Austauschbarkeit:	Leuchtmittel und EVG von qualifizierter Person auswechselbar
Systemleistung:	140 W
Leuchtenlichtstrom:	21520 lm
Lichtausbeute:	154 lm/W
Farbtemperatur:	3000 K
Farbwiedergabe Ra:	≥ 70
Lichtfarbe:	730
Zul. Umgebungstemperatur Ta:	-30 °C bis +40 °C
Vorschaltgerät:	1 x EVG, Überlastschutz , Kurzschlusschutz

##### Lichttechnik

Lichtlenkung:	Linsenoptik
Abstrahlcharakteristik:	tief-breitstrahlend
Photobiologische Sicherheit:	RG2

##### Lebensdauer

Nutzlebensdauer LED:	L80>100000 h (@ Ta max), L80>100000 h (@Ta 25°C)
----------------------	---

##### Elektrischer Anschluss

Nennspannung:	220 - 240 V, 50/60 Hz
Anschlussklemme:	Steckklemme, 3-polig, 0,75 - 2,5 mm²
Max. Anzahl bei LS B16:	7
LS B10/B13/B20:	5/6/9
LS C10/C13/C16/C20:	7/9/11/14
Einführungen:	M25 (1x), Verschraubung (1x), Kunststoff, 8 - 17 mm

##### Gehäuse

Gehäusematerial:	Alu-Druckguss
Lackiert:	Ja
Farbe:	DB 702

##### Abdeckung

Art/Material:	Scheibe (Sicherheitsglas)
Eigenschaft:	klar
Verschluss:	verschraubt (Edelstahl (1.4301))

##### Montage

Montageart (ggf. Zubehör erforderlich):	Deckenmontage mit Bügel, Wandmontage mit Bügel
Gebrauchslage:	nach unten strahlend, nach vorne strahlend
Befestigung:	2-Punkt
Schwenkbereich:	0 - 180 °

##### Eigenschaften / Zertifikate

Schutzklasse:	I
IP Schutzart:	IP66
Stoßfestigkeit (IK):	IK09
Prüfzeichen/Kennzeichnung:	CE
Energieeffizienzklasse:	D

##### Abmessung / Gewicht

Länge:	648,00 mm
Breite/Durchmesser:	540,00 mm
Höhe:	100,00 mm
Gewicht:	15,90 kg
EAN/GTIN:	4041254405124

## ExFOCO XL

### nD8800 6403TB 730

[ Artikelnummer : 88000 0026 ]

#### Optionales Zubehör/Ersatzteile

Artikelnummer	Artikelbezeichnung	Artikelbeschreibung
90117 9000	2537	Verschraubung M25 für Ex-Zone 1/21
90119 9000	2539	Verschraubung M25 mit Verschlussstopfen für Ex-Zone 1/21
90270 0006	ROB 60/76 G2	Rohrschelle Stahl verzinkt , Mastmontage mit Rohrschelle