

EX-LED-Scheinwerfer

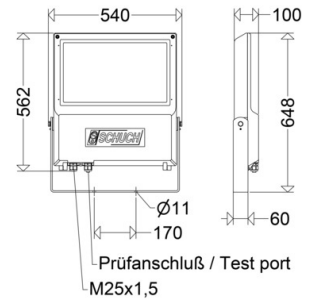
ExFOCO XL
nD8800 12802T 730

[Artikelnummer : 88000 0031]



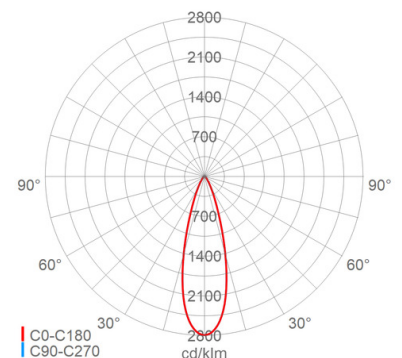
Allgemeine Produktbeschreibung

Explosionsschutz LED-Scheinwerfer ExFOCO XL der GreenLine-Serie mit herausragend nachhaltiger Produktgestaltung für Zone 2/22. Gehäuse und Glashalterahmen aus Aluminiumdruckguss, pulverlackiert. Glashalterahmen mit flachem, temperaturwechselbeständigem Sicherheitsglas, scharniert, abklappbar sowie Silikondichtung. LED-Module mit hocheffizienten Optiken, direkt strahlend, Multi-Layer-Technologie. Direkte Anbindung der LED an das Gehäuse zur Gewährleistung eines optimalen Thermomanagements. EVG mit Überlast- und Kurzschlusschutz sowie Temperaturüberwachung der LED-Module. Befestigungsbügel für Mast-, Wand- oder Deckenmontage um 180° schwenkbar.



Allgemeine Produktvorteile

- effizienter 1:1-Ersatz konventioneller Scheinwerfer bis HIT 400W
- extrem hohe Lebensdauer auch bei maximal zulässiger Umgebungstemperatur
- ausgezeichnetes Thermomanagement durch direkte Anbindung der LED-Module an das Alu-Druckgussgehäuse, große Kühlfläche, hervorragende Wärmeableitung
- gleichmäßige Ausleuchtung durch Multi-Layer-Technologie, d. h. jede einzelne LED beleuchtet die gesamte Fläche, die LVK der einzelnen LED überlagern sich
- keine Lichtemission in den oberen Halbraum, ULOR=0
- umweltfreundlich, alle auf 10% dimmbaren Ausführungen mit Farbtemperatur bis max. 3.000K erfüllen die Dark Sky Anforderungen
- nachhaltig, Komponenten austauschbar
- zukunftssicher durch Verwendung Zhaga konformer LED-Module
- GreenLine-Leuchte, herausragend nachhaltig designt



Einsatzbereiche

Explosionsgefährdete Bereiche der Zonen 2 (Gas) und 22 (Staub), Außen- und Innenbereiche, z.B. Lagerplätze, Baustellen, Transportwege, Verladestationen, Hafengebiete, Hallen etc.

EX-LED-Scheinwerfer

ExFOCO XL
nD8800 12802T 730

[Artikelnummer : 88000 0031]

Technische Daten

EX-Schutz

EX-Zone: 2 , 22
 EX-Kennzeichnung Gas: II 3 G Ex nR IIC T4 Gc
 EX-Kennzeichnung Staub: II 3 D Ex tc IIIC T100°C Dc
 Hauptzündschutzart: nR
 Temperaturklasse: T4
 Oberflächentemperatur: T100°C

Kenndaten

Leuchtmittel: LED
 LED-Modulstandard: Zhaga
 Austauschbarkeit: Leuchtmittel und EVG von qualifizierter Person auswechselbar
 Systemleistung: 198 W
 Leuchtenlichtstrom: 27540 lm
 Lichtausbeute: 139 lm/W
 Farbtemperatur: 3000 K
 Farbwiedergabe Ra: ≥ 70
 Lichtfarbe: 730
 Zul. Umgebungstemperatur Ta: -30 °C bis +40 °C
 Vorschaltgerät: 2 x EVG, Überlastschutz , Kurzschlusschutz

Lichttechnik

Lichtlenkung: Linsenoptik
 Abstrahlcharakteristik: tiefstrahlend
 Photobiologische Sicherheit: RG2

Lebensdauer

Nutzlebensdauer LED: L80>100000 h (@ Ta max),
 L80>100000 h (@Ta 25°C)

Elektrischer Anschluss

Nennspannung: 220 - 240 V, 50/60 Hz
 Anschlussklemme: Steckklemme, 3-polig, 0,75 - 2,5 mm²
 Max. Anzahl bei LS B16: 3
 LS B10/B13/B20: 2/3/4
 LS C10/C13/C16/C20: 3/4/5/6
 Einführungen: M25 (1x), Verschraubung (1x), Kunststoff, 8 - 17 mm

Gehäuse

Gehäusematerial: Alu-Druckguss
 Lackiert: Ja
 Farbe: DB 702

Abdeckung

Art/Material: Scheibe (Sicherheitsglas)
 Eigenschaft: klar
 Verschluss: verschraubt (Edelstahl (1.4301))

Montage

Montageart (ggf. Zubehör erforderlich): Deckenmontage mit Bügel, Wandmontage mit Bügel
 Gebrauchslage: nach unten strahlend, nach vorne strahlend
 Befestigung: 2-Punkt
 Schwenkbereich: 0 - 180 °

Eigenschaften / Zertifikate

Schutzklasse: I
 IP Schutzart: IP66
 Stoßfestigkeit (IK): IK09
 Prüfzeichen/Kennzeichnung: CE
 Energieeffizienzklasse: D

Abmessung / Gewicht

Länge: 648,00 mm
 Breite/Durchmesser: 540,00 mm
 Höhe: 100,00 mm
 Gewicht: 17,00 kg
 EAN/GTIN: 4041254405155

EX-LED-Scheinwerfer

ExFOCO XL**nD8800 12802T 730**

[Artikelnummer : 88000 0031]

Optionales Zubehör/Ersatzteile

Artikelnummer	Artikelbezeichnung	Artikelbeschreibung
90117 9000	2537	Verschraubung M25 für Ex-Zone 1/21
90119 9000	2539	Verschraubung M25 mit Verschlussstopfen für Ex-Zone 1/21
90270 0006	ROB 60/76 G2	Rohrschelle Stahl verzinkt , Mastmontage mit Rohrschelle