

## LED-Außenleuchte

### LUCA

#### 46 L100 G2 VARIO

[ Artikelnummer : 46007 0002 ]

#### Allgemeine Produktbeschreibung

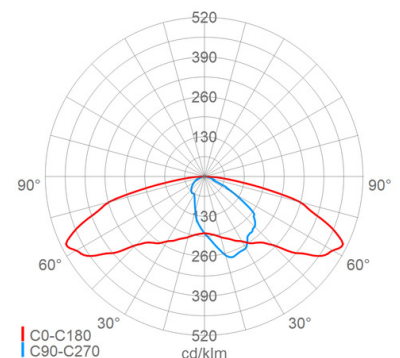
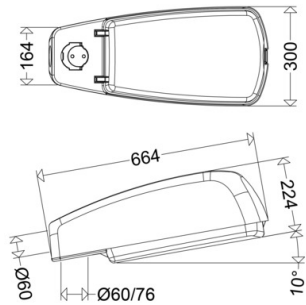
LED-Kofferleuchte mit variabel einstellbarem Lichtstrom, bestehend aus glasfaserverstärktem Polyestergehäuse mit UV- und witterungsresistenter Beschichtung, PC-Wanne und zentralem Edelstahlverschluss. Geräteträger /Kühlkörper aus Aluminium mit EVG und LED-Modulen, als Kompakteinheit berührungssicher mit PC-Wanne verbunden (Sandwichbauweise), abklapp- und aushängbar, Trennstekverbindung, Zugentlastung sowie integriertes Druckausgleichssystem. Zhaga-konforme LED-Module mit hocheffizienten Optiken, direkt strahlend, Multi-Layer Technologie. EVG mit hoher Stoßspannungsfestigkeit, Überlast- und Kurzschlusschutz. Universal-Mastbefestigungssystem aus Aluminiumdruckguss für Mastaufsatz Ø 60/76mm (Neigung 10°) und Mastansatz Ø 42/60mm.

#### Allgemeine Produktvorteile

- Reduzierung der Typenvielfalt durch variabel einstellbaren Lichtstrom
- einfache, schnelle, werkzeuglose Einstellung des Lichtstroms vor Ort mittels integriertem Schalter, nachträglich jederzeit änderbar
- hohe Flexibilität durch nahezu stufenlose Einstellung des Lichtstroms
- höchst wirtschaftliche Lagerhaltung
- langlebiges Gehäuse aus Polyester mit UV- und witterungsresistenter Schutzlackierung
- Schutz der LED vor mechanischer und elektrostatischer Beschädigung durch Sandwichbauweise von Abschlusswanne und Geräteträger
- integriertes Druckausgleichssystem zum definierten „Atmen“ verhindert die Bildung von Kondenswasser im Inneren der Leuchte
- werkzeuglos auf Ansatz- oder Aufsatzmontage umklappbares Mastbefestigungssystem
- keine zusätzlichen Mastflansche oder Adapterstücke erforderlich
- werkzeuglos zu öffnende, abklapp- und aushängbare Kompakteinheit aus Glas, Alurahmen, Geräteträger und LED ermöglicht eine bequeme Wartung sowie schnellen Komponentenaustausch bzw. Umrüstung bei technischer Weiterentwicklung
- gleichmäßige Ausleuchtung durch die Multi-Layer Technologie, d.h. jede einzelne LED beleuchtet die gesamte Fläche, die LVK der einzelnen LED überlagern sich
- nachhaltig, Komponenten austauschbar
- zukunftssicher durch Verwendung Zhaga konformer LED-Module

#### Einsatzbereiche

Wohn-, Anlieger-, Neben- und Hauptstraßen, Kreisverkehre, Rad- und Fußwege, verkehrsberuhigte Zonen, Werksgelände, Parkplätze, Ein- und Ausfahrten etc.



# LUCA

## 46 L100 G2 VARIO

[ Artikelnummer : 46007 0002 ]

### Technische Daten

#### Kenndaten

Leuchtmittel:	LED
LED-Modulstandard:	Zhaga
Austauschbarkeit:	Leuchtmittel und EVG von qualifizierter Person auswechselbar
Systemleistung:	16 W, 70 W
Leuchtenlichtstrom:	2910 lm, 11720 lm
Lichtausbeute:	182 lm/W, 167 lm/W
Farbtemperatur:	4000 K
Farbwiedergabe Ra:	≥ 70
Lichtfarbe:	740
Zul. Umgebungstemperatur T <sub>a</sub> :	-40 °C bis +40 °C
Vorschaltgerät:	1 x EVG, Überlastschutz, Kurzschlusschutz
Stoßspannungsfestigkeit:	10 kV
Besonderheit:	variabel und nahezu stufenlos einstellbarer Lichtstrom (Achtung: Es sind nur Min, Max-Werte angegeben)

#### Lichttechnik

Lichtlenkung:	Linsenoptik
Abstrahlcharakteristik:	asymmetrisch-breitstrahlend
Photobiologische Sicherheit:	RG2

#### Lebensdauer

Nutzlebensdauer LED:	L90>100000 h (@ T <sub>a</sub> max)
----------------------	-------------------------------------

#### Elektrischer Anschluss

Nennspannung:	220 - 240 V, 50/60 Hz
Anschlussklemme:	Steckverbindung, Schraubklemme, 3-polig, 0,75 - 2,5 mm <sup>2</sup>
Max. Anzahl bei LS B16:	12
LS B10/B13/B20:	8/10/16
LS C10/C13/C16/C20:	12/16/20/24

#### Gehäuse

Gehäusematerial:	glasfaserverstärktes Polyester
Lackiert:	Ja
Farbe:	grau, RAL 7035

#### Abdeckung

Art/Material:	Wanne (PC)
Eigenschaft:	klar
Verschluss:	Zentralverschluss (Edelstahl (1.4301))

#### Montage

Montageart (ggf. Zubehör erforderlich):	Mastaufsatz, Mastansatz, Mastansatz Ø 42mm nur mit Reduzierstück Artikelnummer: 90306 0003
Gebrauchslage:	nach unten strahlend
Mastansatz:	Ø 60mm x 100mm
Mastaufsatz:	Ø 60/76mm
Windangriffsfläche:	0,11 m <sup>2</sup>

#### Eigenschaften / Zertifikate

Schutzklasse:	II
IP Schutzart:	IP65
Stoßfestigkeit (IK):	IK10
Prüfzeichen/Kennzeichnung:	CE
Energieeffizienzklasse:	B

#### Sonstige Eigenschaften

Druckausgleichssystem:	Ja
------------------------	----

#### Abmessung / Gewicht

Länge:	664,00 mm
Breite/Durchmesser:	300,00 mm
Höhe:	224,00 mm
Gewicht:	6,00 kg
EAN/GTIN:	4041254397894

## LUCA

### 46 L100 G2 VARIO

[ Artikelnummer : 46007 0002 ]

#### Optionales Zubehör/Ersatzteile

Artikelnummer	Artikelbezeichnung	Artikelbeschreibung
46001 9003	ABD 46 G2 PC K	Wanne PC klar UV-stabilisiert
90306 0003	RZ 60/42 LUCA	Reduzierstück Stahl verzinkt ø60 -> 42mm
48600 0001	4860	Rohrausleger ø42mm Wandmontage L=100mm
48600 0002	4861	Rohrausleger ø60mm Wandmontage L=100mm
48600 0003	4862	Rohrausleger ø42mm Wandmontage L=250mm
48600 0004	4863	Rohrausleger ø42mm Wandmontage L=400mm
48600 0005	4864	Rohrausleger ø60mm Wandmontage L=250mm
48700 0002	4871 RAL 7035	Rohrausleger ø60mm Wandmontage L=100mm
48700 0504	4871 DB703	Rohrausleger ø60mm Wandmontage L=100mm
60099 0001	600/1	Mastaufsatz 1-fach ø76mm mit Tragestützen ø42mm
60099 0002	600/2	Mastaufsatz 2-fach 180° ø76mm mit Tragestützen ø42mm
60099 0003	600/3	Mastaufsatz 3-fach 120° ø76mm mit Tragestützen ø42mm
60099 0004	600/4	Mastaufsatz 4-fach 90° ø76mm mit Tragestützen ø42mm
60199 0001	601/1	Mastaufsatz 1-fach ø76mm mit Tragestützen ø60mm
60199 0002	601/2	Mastaufsatz 2-fach 180° ø76mm mit Tragestützen ø60mm
60199 0003	601/3	Mastaufsatz 3-fach 120° ø76mm mit Tragestützen ø60mm
60199 0004	601/4	Mastaufsatz 4-fach 90° ø76mm mit Tragestützen ø60mm
60699 0001	606	Reduzierstück Stahl verzinkt ø48 -> 42mm L=400mm
60799 0001	607	Reduzierstück Stahl verzinkt ø60 -> 42mm L=230mm
62599 0001	625/1	Mastaufsatz 1-fach ø76mm mit Tragestützen ø60mm
62599 0002	625/2	Mastaufsatz 2-fach 180° ø76mm mit Tragestützen ø60mm
62599 0003	625/3	Mastaufsatz 3-fach 120° ø76mm mit Tragestützen ø60mm
62599 0004	625/4	Mastaufsatz 4-fach 90° ø76mm mit Tragestützen ø60mm
90113 0016	HA 08/L25 VS	Abschirmung hausseitig , Kunststoff (PC) , für 08 bzw. L25
90113 0017	HA 16/L50 VS	Abschirmung hausseitig , Kunststoff (PC) , für 16 bzw. L50