

## LED-Pilzleuchte

### RETRO

**543 0802 G2 730**

[ Artikelnummer : 54300 0014 ]

#### Allgemeine Produktbeschreibung

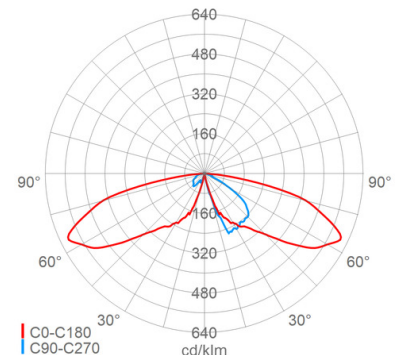
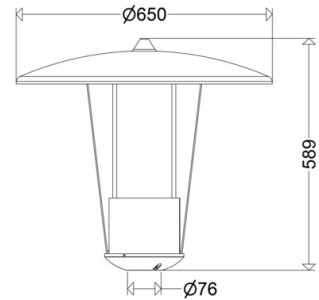
Klassische LED-Pilzleuchte RETRO, bestehend aus glasfaserverstärktem Polyesterdach, pulverlackiertem Mastfuß aus Aluminium und klarem, konischem PMMA-Glas. LED-Modul und EVG-Einheit anschlussfertig verdrahtet, Trennstekverbindung zur Netzanschlussklemme und Zugentlastung für Anschlusskabel. Zhaga konforme LED-Module mit hocheffizienten Optiken, direkt strahlend, Multi-Layer Technologie. EVG mit hoher Stoßspannungsfestigkeit, Überlast- und Kurzschlusschutz. Befestigung auf geraden Lichtmasten  $\varnothing$  76mm (bei  $\varnothing$  60mm siehe "Optionales Zubehör").

#### Allgemeine Produktvorteile

- optimale Lichtverteilung durch direktstrahlende LED mit hocheffizienten Linsenoptiken
- gleichmäßige Ausleuchtung durch Multi-Layer-Technologie, d. h. jede einzelne LED beleuchtet die gesamte Fläche, die LVK der einzelnen LED überlagern sich
- schnelle Montage, Wartung und Umrüstung durch werkzeugloses Öffnen der Leuchte und werkzeuglosen Tausch der Elektrokomponenten (LED-Modul und EVG-Einheit)
- BlackEdition, ULOR=0% (Modifikationen mit Zubehörteilen beeinflussen die Abstrahlcharakteristik)
- umweltfreundlich, alle auf 10% dimmbaren Ausführungen mit Lichtströmen bis 2000lm und Farbtemperatur bis max. 3.000K erfüllen die Dark Sky Anforderungen
- nachhaltig, Komponenten werkzeuglos austauschbar
- zukunftssicher durch Verwendung Zhaga konformer LED-Module

#### Einsatzbereiche

Wohngebiete, Anlieger- und Nebenstraßen, verkehrsberuhigte Zonen, Rad- und Fußwege etc.



LED-Pilzleuchte

# RETRO

## 543 0802 G2 730

[ Artikelnummer : 54300 0014 ]

### Technische Daten

#### Kenndaten

|                              |  |
|------------------------------|--|
| Leuchtmittel:                | LED  |
| LED-Modulstandard:           | Zhaga  |
| Austauschbarkeit:            | Leuchtmittel und EVG von qualifizierter Person auswechselbar |
| Systemleistung:              | 13 W   |
| Leuchtenlichtstrom:          | 1900 lm  |
| Lichtausbeute:               | 146 lm/W   |
| Farbtemperatur:              | 3000 K   |
| Farbwiedergabe Ra:           | ≥ 70   |
| Lichtfarbe:                  | 730  |
| Zul. Umgebungstemperatur Ta: | -40 °C bis +35 °C  |
| Vorschaltgerät:              | 1 x EVG, Überlastschutz, Kurzschlusschutz                    |
| Stoßspannungsfestigkeit:     | 10 kV  |

#### Lichttechnik

|                              |                             |
|------------------------------|-----------------------------|
| Lichtlenkung:                | Linsenoptik                 |
| Abstrahlcharakteristik:      | asymmetrisch-breitstrahlend |
| Photobiologische Sicherheit: | RG2                         |

#### Lebensdauer

|                      |                         |
|----------------------|-------------------------|
| Nutzlebensdauer LED: | L90>100000 h (@ Ta max) |
|----------------------|-------------------------|

#### Elektrischer Anschluss

|                         |  |
|-------------------------|--|
| Nennspannung:           | 220 - 240 V, 50/60 Hz                                |
| Anschlussklemme:        | Steckverbindung, 3-polig, 0,75 - 2,5 mm <sup>2</sup> |
| Max. Anzahl bei LS B16: | 23   |
| LS B10/B13/B20:         | 15/19/29   |
| LS C10/C13/C16/C20:     | 23/31/39/47  |
| Einführungen:           | 0 - 16 mm  |

#### Gehäuse

|                  |                |
|------------------|----------------|
| Gehäusematerial: | Aluminium      |
| Lackiert:        | Ja             |
| Farbe:           | grau, RAL 7035 |

#### Abdeckung

|                  |                        |
|------------------|------------------------|
| Art/Material:    | Konus (PMMA)           |
| Eigenschaft:     | klar                   |
| Schutzabdeckung: | Leuchtdach (Polyester) |

#### Montage

|   |                      |
|---|----------------------|
| Montageart (ggf. Zubehör erforderlich): | Mastaufsatz          |
| Gebrauchslage:                          | nach unten strahlend |
| Mastaufsatz:                            | Ø 76mm               |
| Windangriffsfläche:                     | 0,13 m <sup>2</sup>  |

#### Eigenschaften / Zertifikate

|                      |      |
|----------------------|------|
| Schutzklasse:        | II   |
| IP Schutzart:        | IP54 |
| Stoßfestigkeit (IK): | IK06 |

#### Eigenschaften / Zertifikate

|                            |    |
|----------------------------|----|
| Prüfzeichen/Kennzeichnung: | CE |
| Energieeffizienzklasse:    | C  |

#### Sonstige Eigenschaften

|               |         |
|---------------|---------|
| Besonderheit: | ULOR=0% |
|---------------|---------|

#### Abmessung / Gewicht

|                     |               |
|---------------------|---------------|
| Breite/Durchmesser: | 650,00 mm     |
| Höhe:               | 589,00 mm     |
| Gewicht:            | 7,00 kg       |
| EAN/GTIN:           | 4041254394091 |

**RETRO****543 0802 G2 730**

[ Artikelnummer : 54300 0014 ]

**Optionales Zubehör/Ersatzteile**

| Artikelnummer | Artikelbezeichnung     | Artikelbeschreibung  |
|---------------|------------------------|--|
| 10043 9000    | ABD 543                | Konus PMMA klar  |
| 10041 9001    | ABDP 54./55. C         | Wanne PMMA satiniert zur Blendungsbegrenzung   |
| 90113 0016    | HA 08/L25 VS           | Abschirmung hausseitig , Kunststoff (PC) , für 08 bzw. L25   |
| 90113 0008    | HA 08/L25 LE           | Abschirmung hausseitig , Kunststoff (PC) , für 08... bzw. L25... für Lichtverteilung A, ABX, A, AB3, weitere Lichtverteilungen auf Anfrage |
| 90113 0017    | HA 16/L50 VS           | Abschirmung hausseitig , Kunststoff (PC) , für 16 bzw. L50   |
| 90113 0009    | HA 16/L50 LE           | Abschirmung hausseitig , Kunststoff (PC) , für 16... bzw. L50... für Lichtverteilung A, ABX, A, AB3, weitere Lichtverteilungen auf Anfrage |
| 90127 9000    | DACH 542/43 AL RAL7035 | Dach Aluminium für Leuchten mit Hutmutter  |
| 90128 9001    | DACH 542/43 POL M10    | Dach glasfaserverstärktes Polyester mit integrierter Hutmutter (ab 2010)   |
| 90116 9004    | RS 54./55. G2          | Ringspiegel Aluminium  |
| 90044 0001    | RZ 1 RAL7035           | Reduzierstück Kunststoff ø76 -> 60mm grau  |
| 62599 0001    | 625/1                  | Mastaufsatz 1-fach ø76mm mit Tragestützen ø60mm  |
| 62599 0002    | 625/2                  | Mastaufsatz 2-fach 180° ø76mm mit Tragestützen ø60mm   |
| 62599 0003    | 625/3                  | Mastaufsatz 3-fach 120° ø76mm mit Tragestützen ø60mm   |
| 62599 0004    | 625/4                  | Mastaufsatz 4-fach 90° ø76mm mit Tragestützen ø60mm  |