

LED-Pilzleuchte

CUPINA**556 1603R G2 730**

[Artikelnummer : 55600 0024]

Allgemeine Produktbeschreibung

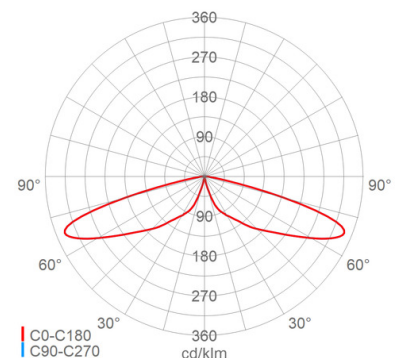
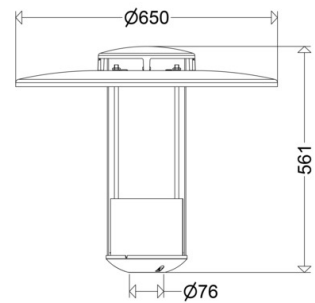
Moderne LED-Pilzleuchte CUPINA, bestehend aus pulverlackiertem Mastfuß und Dach aus Aluminium sowie klarem PMMA-Zylinderglas. LED-Modul und EVG-Einheit anschlussfertig verdrahtet, Trennstekverbinding zur Netzanschlussklemme und Zugentlastung für Anschlusskabel. Zhaga konforme LED-Module mit hocheffizienten Optiken, direkt strahlend, Multi-Layer Technologie. EVG mit hoher Stoßspannungsfestigkeit, Überlast- und Kurzschlusschutz. Befestigung auf geraden Lichtmasten \varnothing 76mm (bei \varnothing 60mm siehe "Optionales Zubehör").

Allgemeine Produktvorteile

- optimale Lichtverteilung durch direktstrahlende LED mit hocheffizienten Linsenoptiken
- gleichmässige Ausleuchtung durch Multi-Layer-Technologie, d. h. jede einzelne LED beleuchtet die gesamte Fläche, die LVK der einzelnen LED überlagern sich
- schnelle Montage, Wartung und Umrüstung durch werkzeugloses Öffnen der Leuchte und werkzeuglosen Tausch der Elektrokomponenten (LED-Modul und EVG-Einheit)
- BlackEdition, ULOR=0% (Modifikationen mit Zubehörteilen beeinflussen die Abstrahlcharakteristik)
- umweltfreundlich, alle auf 10% dimmbaren Ausführungen mit Lichtströmen bis 2000lm und Farbtemperatur bis max. 3.000K erfüllen die Dark Sky Anforderungen
- nachhaltig, Komponenten werkzeuglos austauschbar
- zukunftssicher durch Verwendung Zhaga konformer LED-Module

Einsatzbereiche

Promenaden, Parkanlagen, Fußgängerzonen, Plätze etc.



LED-Pilzleuchte

CUPINA**556 1603R G2 730**

[Artikelnummer : 55600 0024]

Technische Daten**Kenndaten**

| | |
|---|--|
| Leuchtmittel: | LED |
| LED-Modulstandard: | Zhaga |
| Austauschbarkeit: | Leuchtmittel und EVG von qualifizierter Person auswechselbar |
| Systemleistung: | 35 W |
| Leuchtenlichtstrom: | 4460 lm |
| Lichtausbeute: | 127 lm/W |
| Farbtemperatur: | 3000 K |
| Farbwiedergabe Ra: | ≥ 70 |
| Lichtfarbe: | 730 |
| Zul. Umgebungstemperatur T _a : | -40 °C bis +35 °C |
| Vorschaltgerät: | 1 x EVG, Überlastschutz, Kurzschlusschutz |
| Stoßspannungsfestigkeit: | 10 kV |

Lichttechnik

| | |
|------------------------------|--------------------------------|
| Lichtlenkung: | Linsenoptik |
| Abstrahlcharakteristik: | rotationssymmetrisch-strahlend |
| Photobiologische Sicherheit: | RG2 |

Lebensdauer

| | |
|----------------------|-------------------------------------|
| Nutzlebensdauer LED: | L90>100000 h (@ T _a max) |
|----------------------|-------------------------------------|

Elektrischer Anschluss

| | |
|-------------------------|--|
| Nennspannung: | 220 - 240 V, 50/60 Hz |
| Anschlussklemme: | Steckverbindung, 3-polig, 0,75 - 2,5 mm ² |
| Max. Anzahl bei LS B16: | 21 |
| LS B10/B13/B20: | 14/18/27 |
| LS C10/C13/C16/C20: | 21/28/35/43 |
| Einführungen: | 0 - 16 mm |

Gehäuse

| | |
|------------------|--------------|
| Gehäusematerial: | Aluminium |
| Lackiert: | Ja |
| Farbe: | grau, DB 702 |

Abdeckung

| | |
|------------------|------------------------|
| Art/Material: | Zylinder (PMMA) |
| Eigenschaft: | klar |
| Schutzabdeckung: | Leuchtdach (Aluminium) |

Montage

| | |
|---|----------------------|
| Montageart (ggf. Zubehör erforderlich): | Mastaufsatz |
| Gebrauchslage: | nach unten strahlend |
| Mastaufsatz: | Ø 76mm |
| Windangriffsfläche: | 0,13 m ² |

Eigenschaften / Zertifikate

| | |
|----------------------|------|
| Schutzklasse: | II |
| IP Schutzart: | IP54 |
| Stoßfestigkeit (IK): | IK06 |

Eigenschaften / Zertifikate

| | |
|----------------------------|----|
| Prüfzeichen/Kennzeichnung: | CE |
| Energieeffizienzklasse: | D |

Sonstige Eigenschaften

| | |
|------------------------|---------|
| Druckausgleichssystem: | Ja |
| Besonderheit: | ULOR=0% |

Abmessung / Gewicht

| | |
|---------------------|---------------|
| Breite/Durchmesser: | 650,00 mm |
| Höhe: | 561,00 mm |
| Gewicht: | 6,80 kg |
| EAN/GTIN: | 4041254399515 |

LED-Pilzleuchte

CUPINA**556 1603R G2 730**

[Artikelnummer : 55600 0024]

Optionales Zubehör/Ersatzteile

| Artikelnummer | Artikelbezeichnung | Artikelbeschreibung |
|---------------|--------------------|--|
| 10051 9000 | ABD 541/55. | Zylinder PMMA klar |
| 10041 9001 | ABDP 54./55. C | Wanne PMMA satiniert zur Blendungsbegrenzung |
| 90113 0016 | HA 08/L25 AB VS | Abschirmung hausseitig , Kunststoff (PC) , für 08... bzw. L25... für Lichtverteilung AB, weitere Lichtverteilungen auf Anfrage |
| 90113 0008 | HA 08/L25 LE | Abschirmung hausseitig , Kunststoff (PC) , für 08... bzw. L25... für Lichtverteilung A, ABX, A, AB3, weitere Lichtverteilungen auf Anfrage |
| 90113 0017 | HA 16/L50 AB VS | Abschirmung hausseitig , Kunststoff (PC) , für 16... bzw. L50... für Lichtverteilung AB, weitere Lichtverteilungen auf Anfrage |
| 90113 0009 | HA 16/L50 LE | Abschirmung hausseitig , Kunststoff (PC) , für 16... bzw. L50... für Lichtverteilung A, ABX, A, AB3, weitere Lichtverteilungen auf Anfrage |
| 90116 9004 | RS 54./55. G2 | Ringspiegel Aluminium |
| 90126 0001 | RZ 1 RAL9005 | Reduzierstück Kunststoff ø76 -> 60mm schwarz |
| 62599 0001 | 625/1 | Mastaufsatz 1-fach ø76mm mit Tragestützen ø60mm |
| 62599 0002 | 625/2 | Mastaufsatz 2-fach 180° ø76mm mit Tragestützen ø60mm |
| 62599 0003 | 625/3 | Mastaufsatz 3-fach 120° ø76mm mit Tragestützen ø60mm |
| 62599 0004 | 625/4 | Mastaufsatz 4-fach 90° ø76mm mit Tragestützen ø60mm |